

J30JY 系列微矩形防雨淋电连接器

产品特点

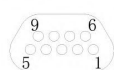
- 规格有 9、15、21、25、31、37、51、66、74、100 芯十种
- 采用绞线式麻花针，接点间距为 1.27mm，排距为 1.1mm。
- 产品特点：高密度、小型化、高可靠
- 产品用途：需要连接器暴露在潮湿的野外环境下使用的电气电路系统的互联
- 导线适宜 $0.1\text{mm}^2 \sim 0.15\text{mm}^2$
- 执行标准：

Q/DJ-023-2020 《J30JY 系列微矩形防雨淋电连接器详细规范》

技术特性

- | | |
|---|--|
| ■ 额定电流： 3A | ■ 随机振动： 功率谱密度 $0.4\text{G}^2/\text{Hz}$ 总加速度均方根值 23.1G |
| ■ 绝缘电阻： $\geq 5000\text{M}\Omega$ 500VDC | ■ 振 动： 10Hz~2000Hz 196m/s^2 |
| ■ 接触电阻： $\leq 10\text{m}\Omega$ | ■ 冲 击： 735m/s^2 11ms |
| ■ 介质耐压： 800V | ■ 盐 雾： 96h |
| ■ 环境温度： $-55^\circ\text{C} \sim +125^\circ\text{C}$ | |
| ■ 机械寿命： 500 次 | |

型谱排列



J30JY-9芯



J30JY-15芯



J30JY-21芯



J30JY-25芯



J30JY-31芯



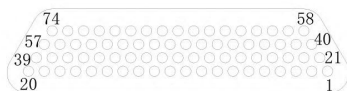
J30JY-37芯



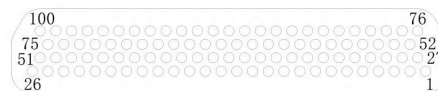
J30JY-51芯



J30JY-66芯



J30JY-74芯



J30JY-100芯

注：从插头对接端看

订货标志

J30J Y - X TJ/ZK L/P37
① ② ③ ④ ⑤

- ① 主称代号: J30J
- ② 具有防雨淋功能: Y
- ③ 接触件数目: 9、15、21、25、31、37、51、66、74、100
- ④ 接触件种类: TJ - 插头装插针
ZK - 插座装插孔
TJ、ZK 为固定搭配

⑤ 锁紧组件: L/P37, 插头配 L 型附件, 插座配 P37 附件为固定搭配

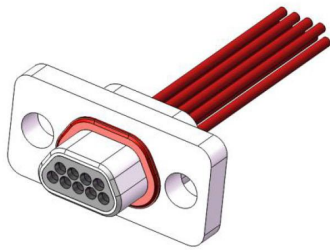
注: 附加说明: 顾客在选用时需注明压接导线规格如: 导线截面积、长度和颜色等, 建议用户选择注塑导线 (如 AF 导线)。有特殊连线要求时, 需给出连线关系。

J30JY 压接基本型\J30JY-TJ&J30JY-ZK

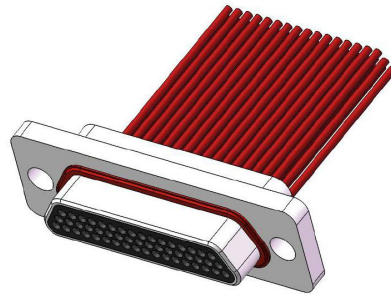
■ 插头

■ J30JY-9、15、21、25、31、37、51、66、74、100TJ

产品立体图



J30JY-9TJ

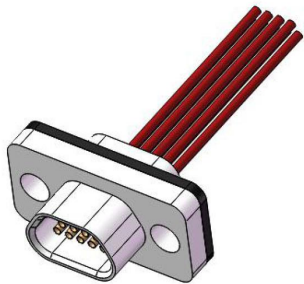


J30JY-51TJ

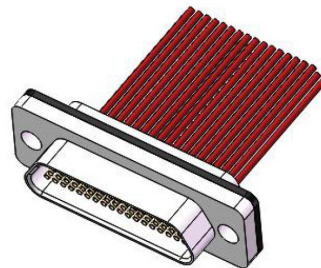
■ 插座

■ J30JY-9、15、21、25、31、37、51、66、74、100ZK

产品立体图

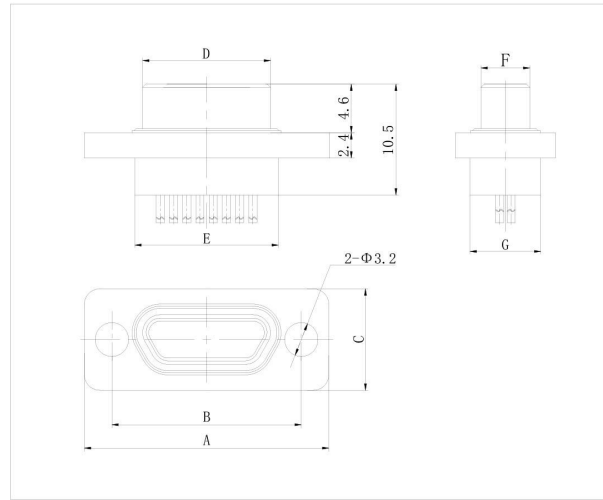


J30JY-9ZK



J30JY-51ZK

插头外形尺寸图

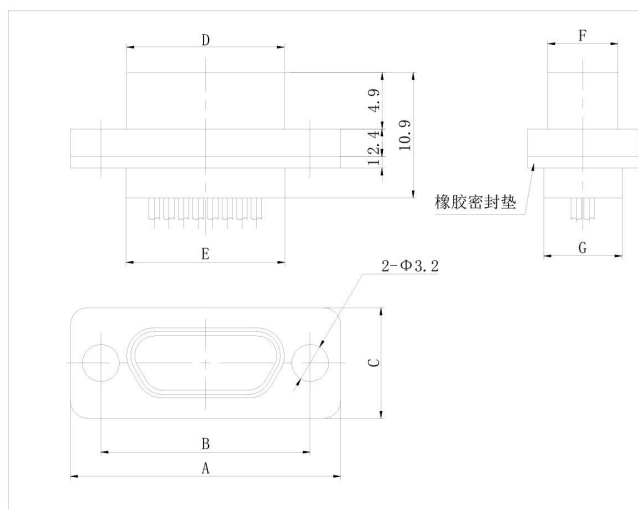


J30JY-□TJ

J30JY 压接基本型 J30JY-TJ

订货标志	A	B	C	D	E	F	G
J30JY-9TJ	19.6	14.3	9.6	8.3	9.9	4.7	6.8
J30JY-15TJ	23.5	18.2	9.6	12.3	13.8	4.7	6.8
J30JY-21TJ	27.4	22.0	9.6	16.0	17.6	4.7	6.8
J30JY-25TJ	29.8	24.5	9.6	18.6	20.2	4.7	6.8
J30JY-31TJ	33.6	28.3	9.6	22.4	24	4.7	6.8
J30JY-37TJ	37.4	32.2	9.6	26.3	27.8	4.7	6.8
J30JY-51TJ	36.4	30.86	11.6	25.0	26.6	5.8	7.9
J30JY-66TJ	42.9	37.3	11.6	31.4	33	5.8	7.9
J30JY-74TJ	38.8	33.5	13.6	27.5	29.1	6.8	9.1
J30JY-100T	54.7	45.7	13.6	35	36.3	6.8	9.1

插座外形尺寸图



J30JY-□ZK

J30JY 压接基本型 J30JY-ZK

订货标志	A	B	C	D	E	F	G
J30JY-9ZK	19.6	14.3	9.6	9.8	9.9	6.1	6.8
J30JY-15ZK	23.5	18.2	9.6	13.7	13.8	6.1	6.8
J30JY-21ZK	27.4	22.0	9.6	17.4	17.6	6.1	6.8
J30JY-25ZK	29.8	24.5	9.6	20.0	20.2	6.1	6.8
J30JY-31ZK	33.6	28.3	9.6	23.8	24	6.1	6.8
J30JY-37ZK	37.4	32.2	9.6	27.7	27.8	6.1	6.8
J30JY-51ZK	36.4	30.86	11.6	26.5	26.6	7.2	7.9
J30JY-66ZK	42.9	37.3	11.6	32.9	33	7.2	7.9
J30JY-74ZK	38.8	33.5	13.6	29.0	29.1	8.3	9.1
J30JY-100ZK	54.7	45.7	13.6	36.6	36.6	8.3	9.1