

主要特征

- 参照国军标GJB1438A-2006和美军标MIL-C-55302
- 采用先进的单叶回转双曲面线簧插孔
- 接触件为镀金件，采用 $\phi 0.6$ 线簧接触对，间距为2.00mm，单排

主要技术指标

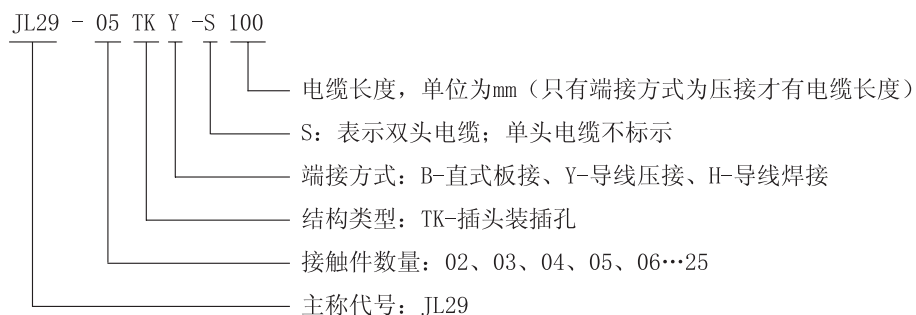
- 额定电压：300V（AC）
- 额定电流：1A（ $\phi 0.6$ ）
- 接触电阻： $\leq 12.5m\Omega$
- 绝缘电阻：1000M Ω （常态）
- 介质耐电压：1000V（AC）
- 机械寿命：500次

环境性能

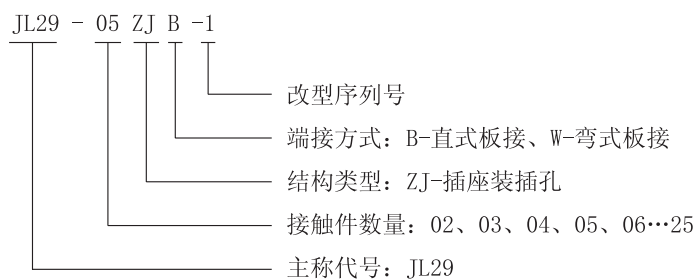
- 工作温度： $-55^{\circ}\text{C}\sim+125^{\circ}\text{C}$
- 相对湿度：90%~95%（ $40\pm 2^{\circ}\text{C}$ ）
- 振动：10Hz~2000Hz， 147m/s^2 ，瞬断 $\leq 1\mu\text{s}$
- 冲击： 980m/s^2 ，瞬断 $\leq 1\mu\text{s}$

型号标记代号及意义

插头：

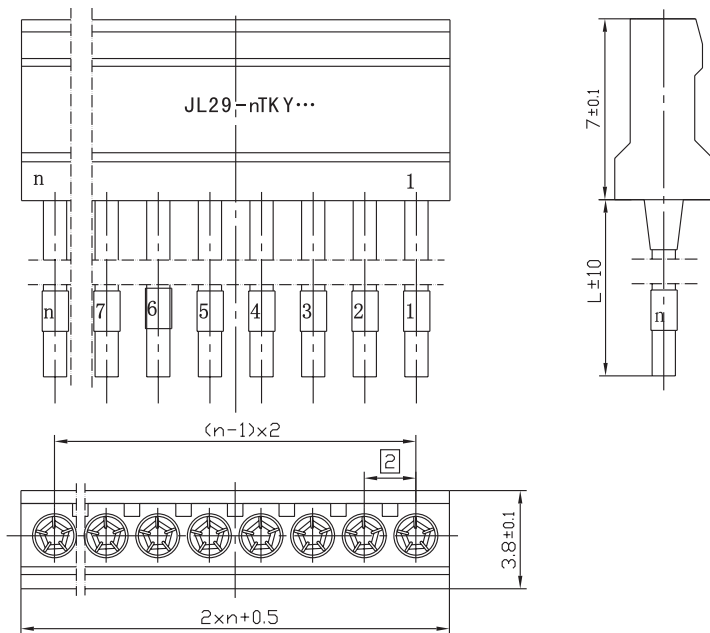


插座：

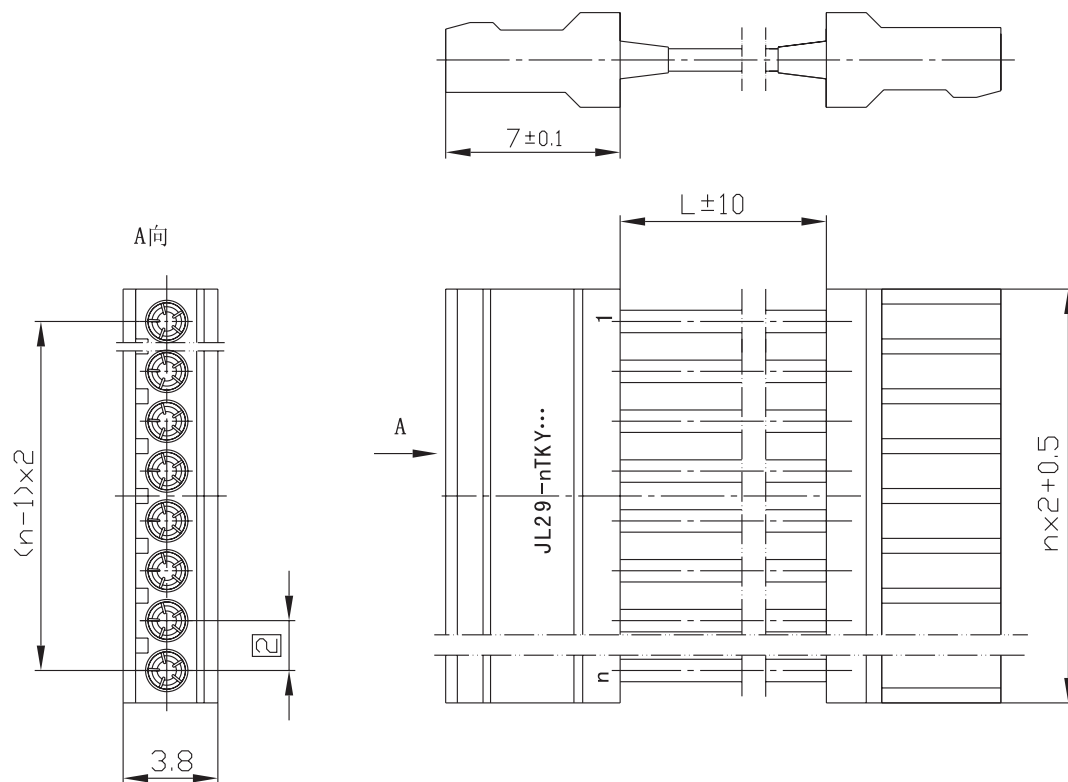


外形及安装开孔尺寸 (未注公差按GB/T1804-m, 单位: mm)

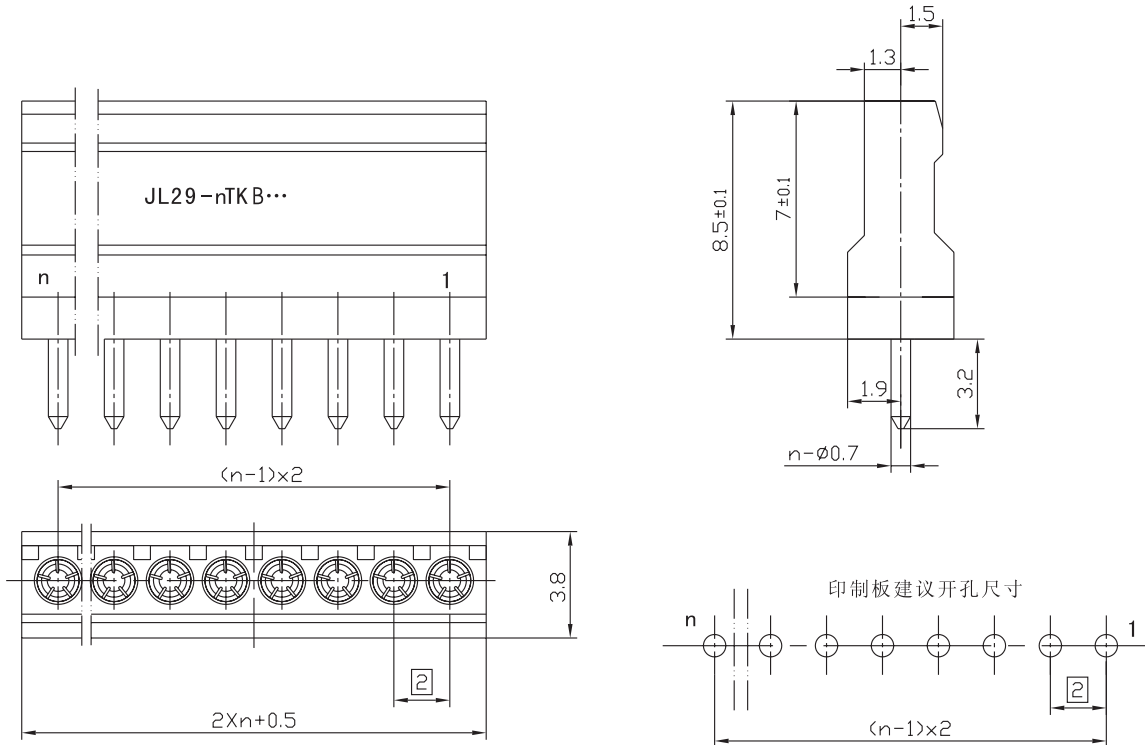
1. 单头电缆组件 (JL29-nTKY-L, n=2~25, L为电缆长度, 单位mm, 配 $\phi 0.6$ 的插针)



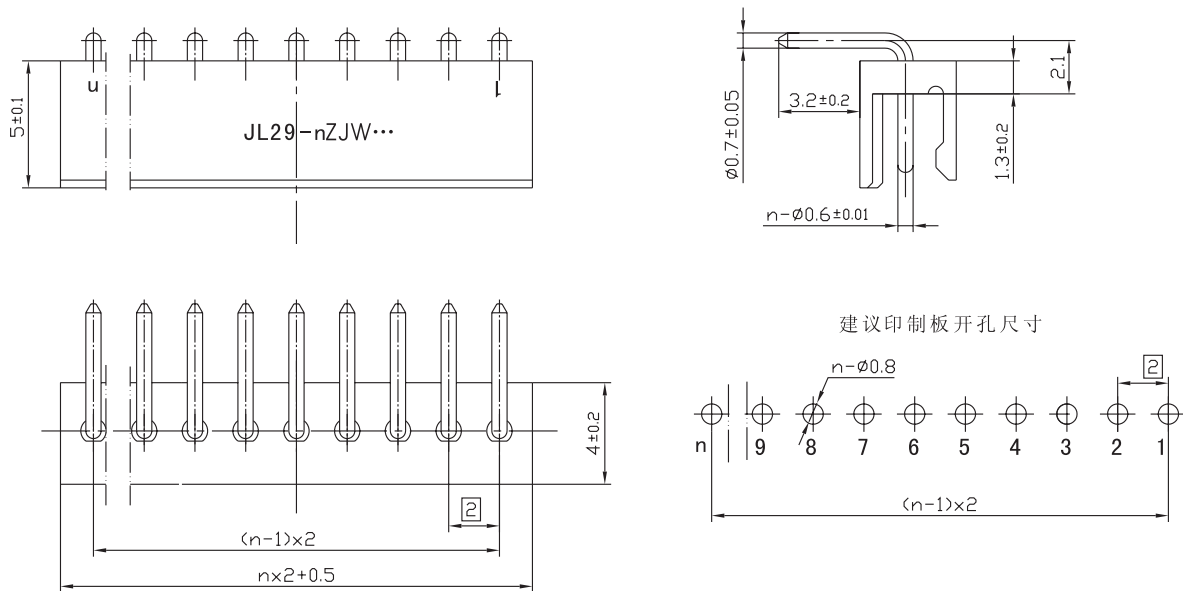
2. 双头电缆组件 (JL29-nTKY-S L, n=2~25, L为电缆长度, 单位mm, 配 $\phi 0.6$ 的插针, 接线关系: 1-1、2-2、3-3...25-25)



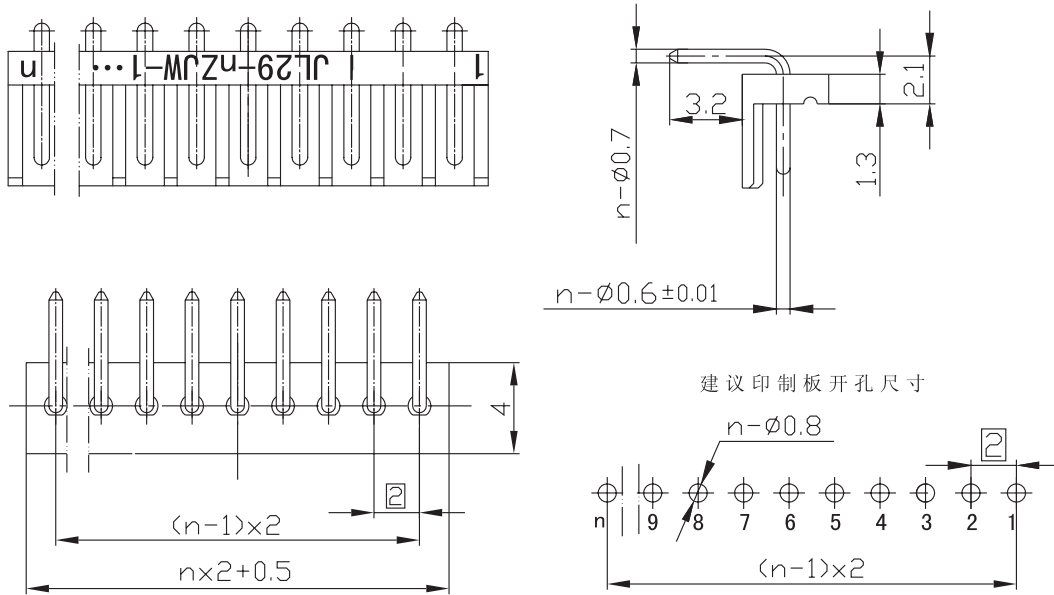
3. 直式插头 (JL29-nTKB, n=2~25)



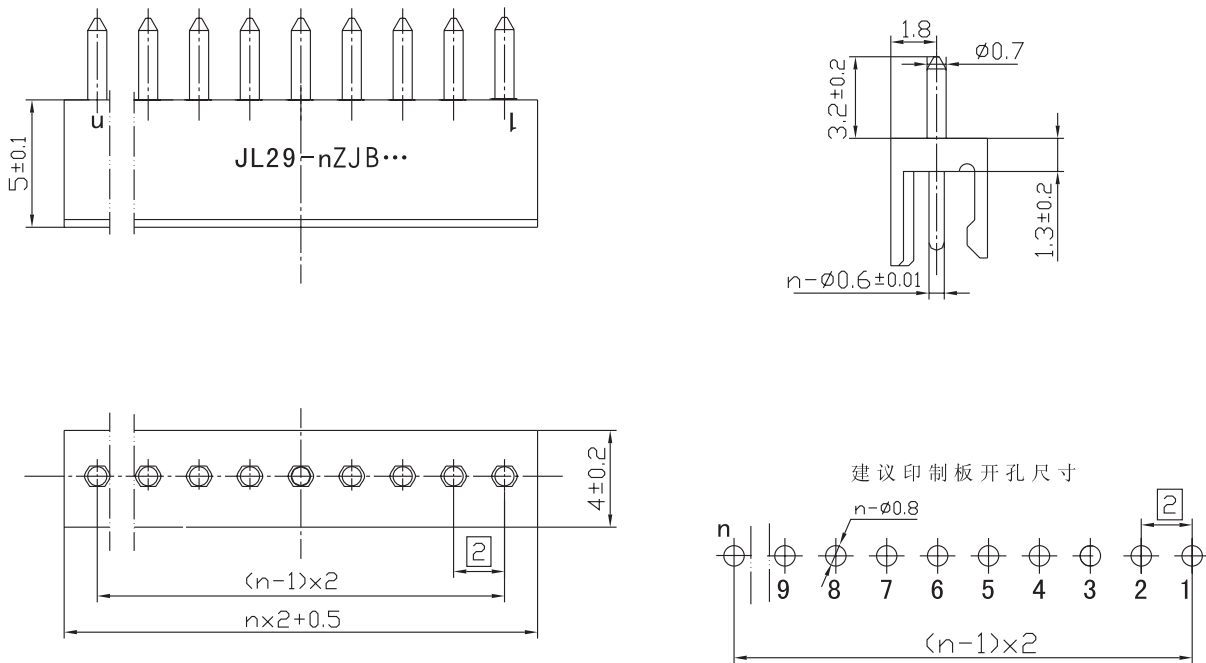
4. 插座 (JL29-nZJW, n=2~25)



5. 插座 (JL29-nZJW-1, n=2~25)



6. 插座 (JL29-nZJB, n=2~25)



7. 插座 (JL29-nZJB-1, n=2~25)

