



# Y16系列圆形电连接器

## 产品简介

- \* Y16系列圆形电连接器广泛应用于各种电器设备之间的电路连接。
- \* 中心螺杆连接使用方便,锁紧可靠规格齐全具有防雨、防尘、防盐雾等功能,并有防误插机构。



## 产品标志代号

$\frac{LH}{1}$   $\frac{Y}{2}$   $\frac{16}{3}$   $\frac{G}{4}$   $\frac{H}{5}$  -  $\frac{30}{6}$   $\frac{48I}{7}$   $\frac{Z}{8}$   $\frac{J}{9}$   $\frac{F}{10}$   $\frac{10}{11}$

- 1—泰兴市领航电连接器有限公司企业标称
  - 2—圆形电连接器主称代号
  - 3—设计序号
  - 4—改型(防斜插型,目前仅开发3048I)
  - 5—类别号: P—薄壳体(对应插头), H—厚壳体(对应插头), N—屏蔽类
  - 6—壳体号: 18、24、30
  - 7—芯数: 04, 05, 12, 14, 16, 30, 38, 48
  - 8—电连接器类别: T—插头; Z—插座
  - 9—接触件类型: J—插针; K—插孔;
  - 10—防水型(对应插头)
  - 11—插座形式: 10—方形法兰盘式, S10—方形法兰盘穿墙式, 14—螺母并紧式
- 注:5-N屏蔽类目前仅有24#壳体有,其余壳体暂无。

## 产品技术特性

### 【使用环境条件】

- 工作温度:  $-55^{\circ}\text{C} \sim 125^{\circ}\text{C}$
- 相对湿度:  $40^{\circ}\text{C} \pm 2^{\circ}\text{C}$  时相对湿度为92%~98%
- 工作气压: 101.33Pa~6.67Pa
- 正弦振动: 10~2000Hz 加速度 $196\text{m/s}^2$
- 冲击: 加速度 $980\text{m/s}^2$
- 碰撞: 加速度 $392\text{m/s}^2$
- 淋雨: 降雨量5mm/min
- 密封性: 普通插座不小于98kPa  
F类插头:按GJB4.13中4级(水下1m/30min)
- 机械寿命: 插拔 $\geq 1000$ 次(普通)  
插拔 $\geq 500$ 次(Y16N)

执行标准: Q/HD20030-2011 《Y16系列圆形电连接器详细规范》

### 【电气特性】

#### —接触件特性

插针直径(A)	1	1.3	1.5	2.5	3	3.5	5
工作电流(A)	5	7	10	25	30	60	75
接触电阻(mΩ)	$\leq 5$	$\leq 4$	$\leq 3$	$\leq 1$	$\leq 1$	$\leq 1$	$\leq 1$

#### —绝缘电阻

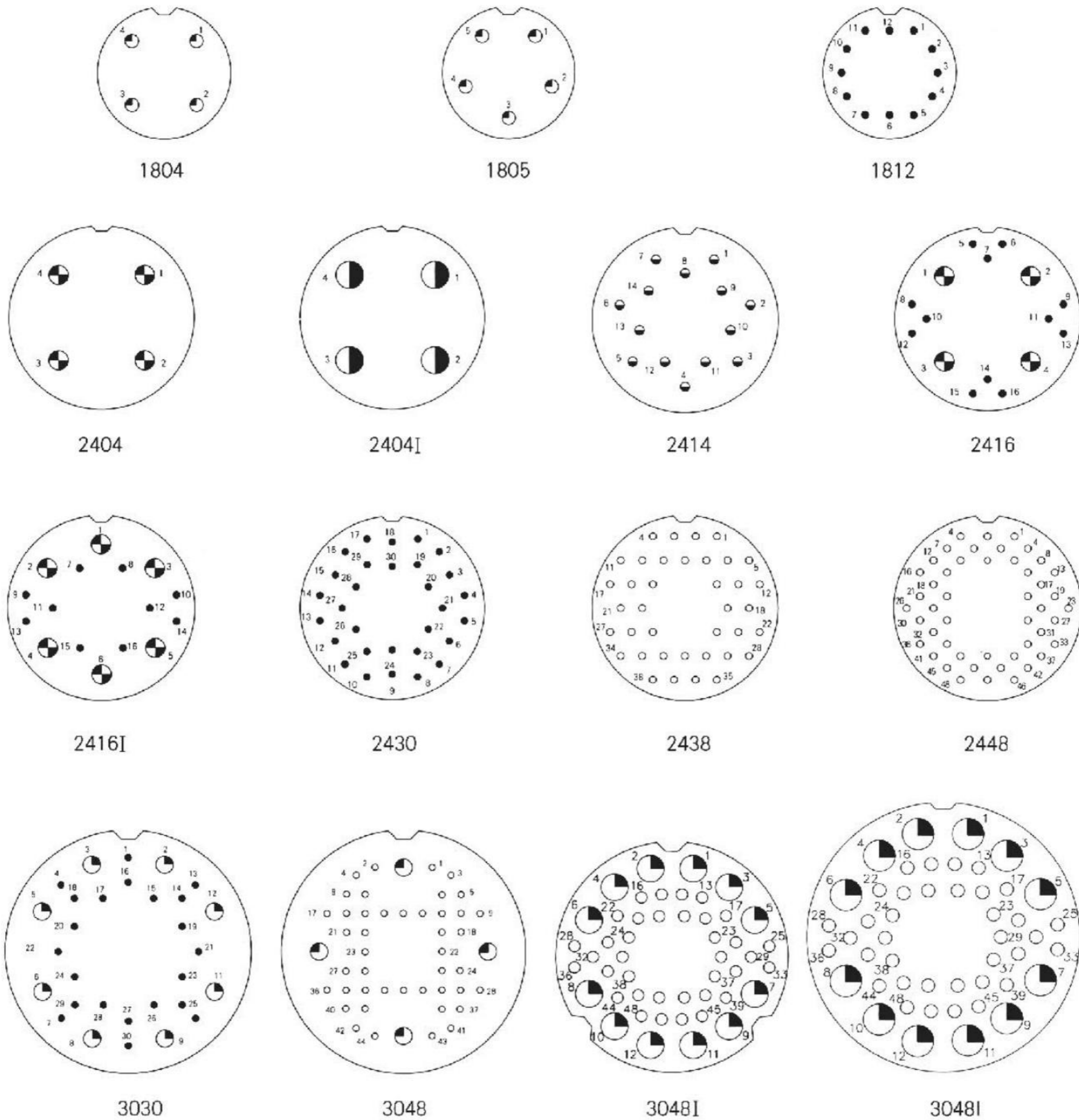
标准大气条件	潮湿条件	高温条件
$\geq 1000\text{M}\Omega$	$\geq 20\text{M}\Omega$	$\geq 500\text{M}\Omega$

#### —耐电压

标准大气条件	高温条件	低气压条件	湿热条件
AC 1500Vrms	AC 1500Vrms	AC 150Vrms	AC 500Vrms

# Y16系列圆形电连接器

## 接点排列(插针插合面正视图)



插针直径	Φ1	Φ1.3	Φ1.5	Φ2.5	Φ3	Φ3.5	Φ5
图 符	○	●	◐	◑	◒	◔	◕
额定直流 (A)	5	7	10	25   20*	30	60	75
接触件焊杯直径	1.4	1.8	1.8	3.3	3.4	4.6	5

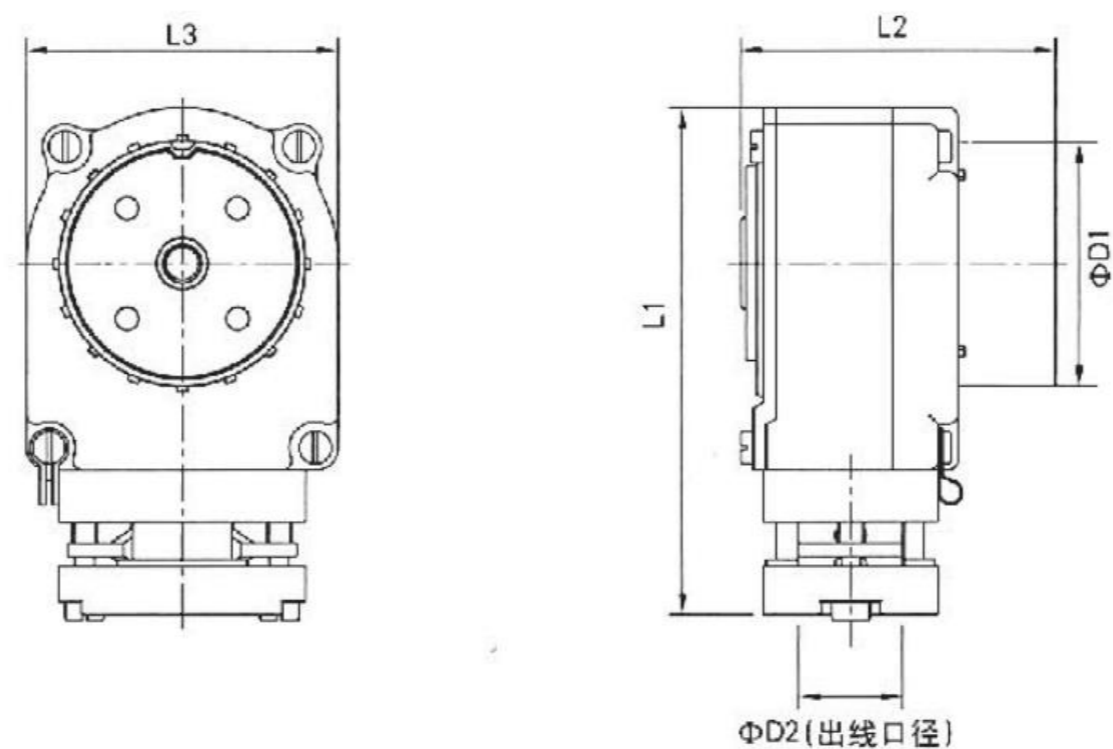
注: \*仅适用于3048规格。



# Y16系列圆形电连接器

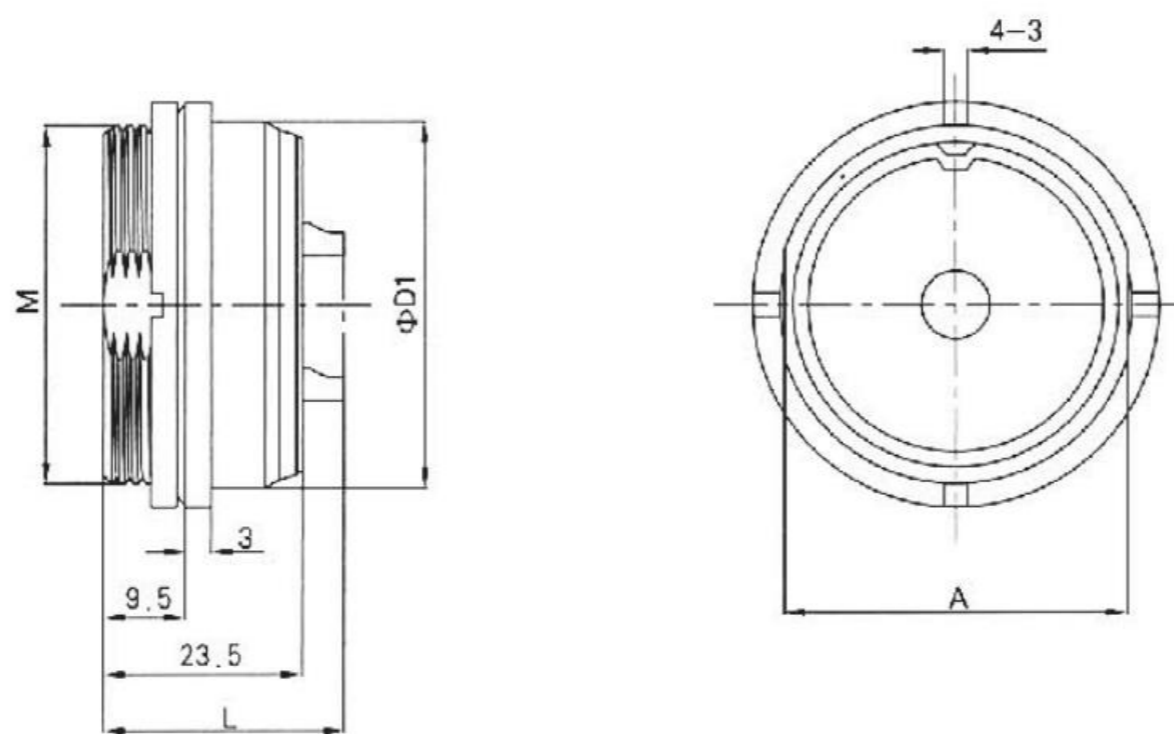
## 外形尺寸

插头 (N类除外)



壳体号	规格	类别号	L3	$\Phi D \pm 10.2$	L1	$L2 \pm 1$	$\Phi D2$ (出线口直径)	
18	1804	P	38	28	$69.5 \pm 2$	42	12	
	1805	H				48.5	12.5	
24	2404		P	48	38	$77.5 \pm 2$	48.5	18
	2414	H	55				22	
	2430		P				55	22
	2438						H	75.5
	2448	71.5 ± 2	75.5					22.5
30	3030	—	51	41	$75.5 \pm 2$	75.5	26.5	
	3048	—						

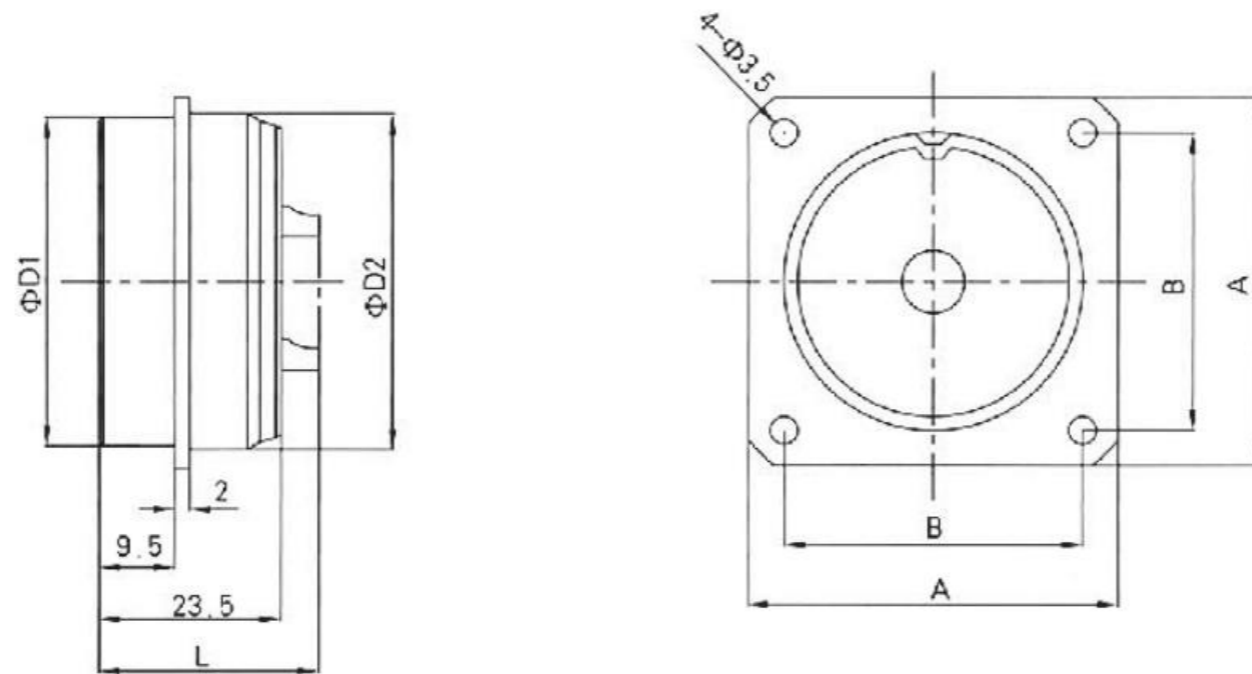
螺母并紧式插座 (N类除外)



壳体	规格	L	D1	M	A
18	1804	28	33	$M32 \times 1.5$	$30^{-0.13}$
	1805				
	1812	26.5			
24	2404	26.5	43	$M42 \times 1.5$	$40^{-0.16}$
	2414				
	2430				
	2438				
	2448				

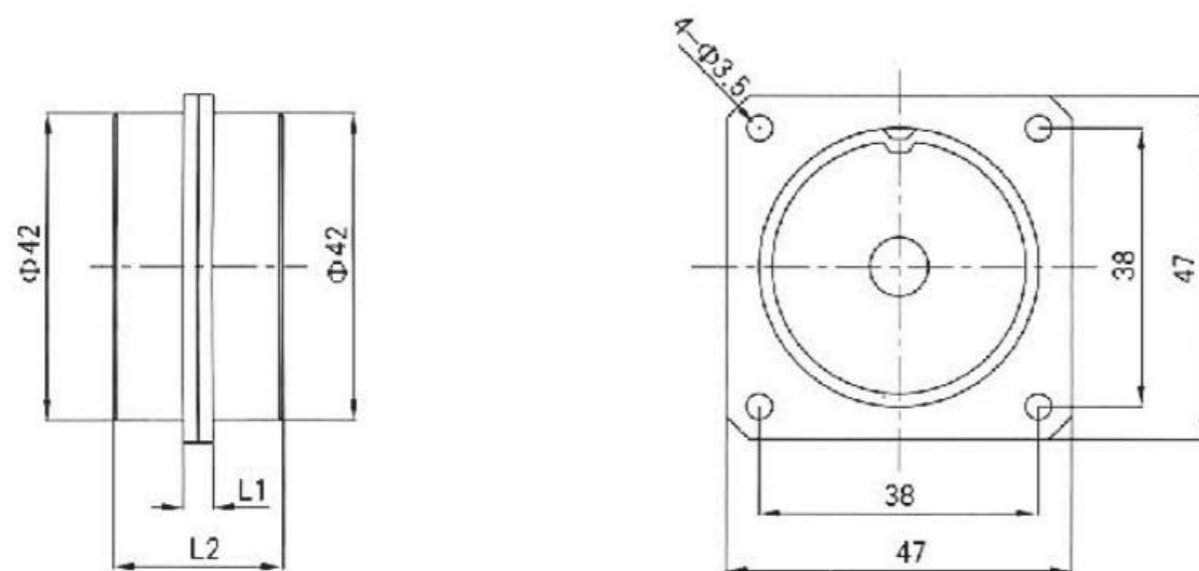
# Y16系列圆形电连接器

方形法兰盘式插座(N类除外)



壳体号	规格	D1	D2	L	A	B±0.125
18	1804	32	33	28	38	30
	1805			26.5		
	1812			26.5		
24	2404	42	43	26.5	47	38
	2404 I			29		
	2414			28		
	2416			26.5		
	2416 I			26.5		
	2430			28		
30	3030	45	46	26.5	52	41
	3048			28		

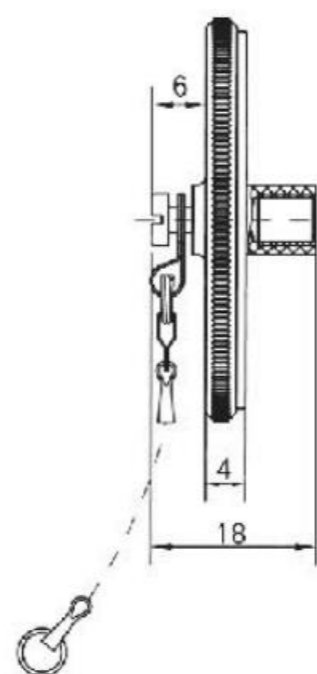
24号壳体方形法兰盘穿墙式插座



壳体号	L1	L2
Y16-24 号壳体	3	35
Y16N-24 号壳体	4	37

## 附件

螺孔防护盖组件

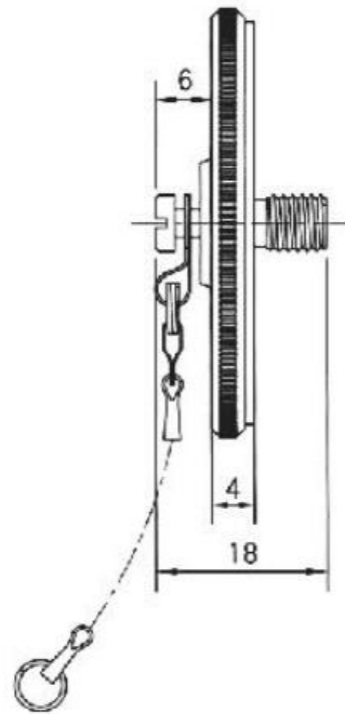


组件号	适用规格	
Y16-1800-113	Y16-18XXTJ	Y16-18XXZJ
Y16-2400-113	Y16-24XXTJ	Y16-24XXZJ
Y16-3000-113	Y16-30XXTJ	Y16-30XXZJ



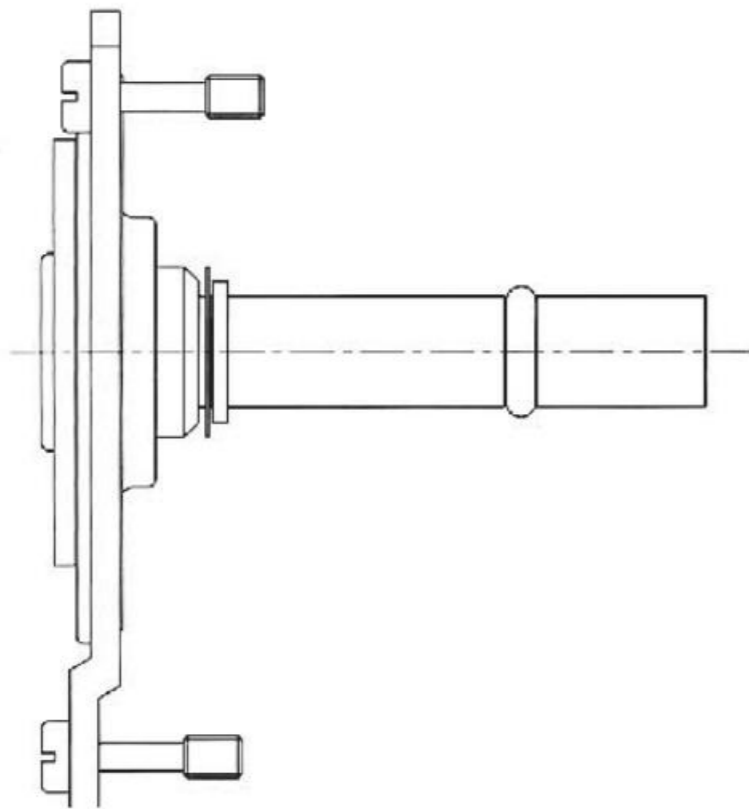
# Y16系列圆形电连接器

螺杆防护盖组件



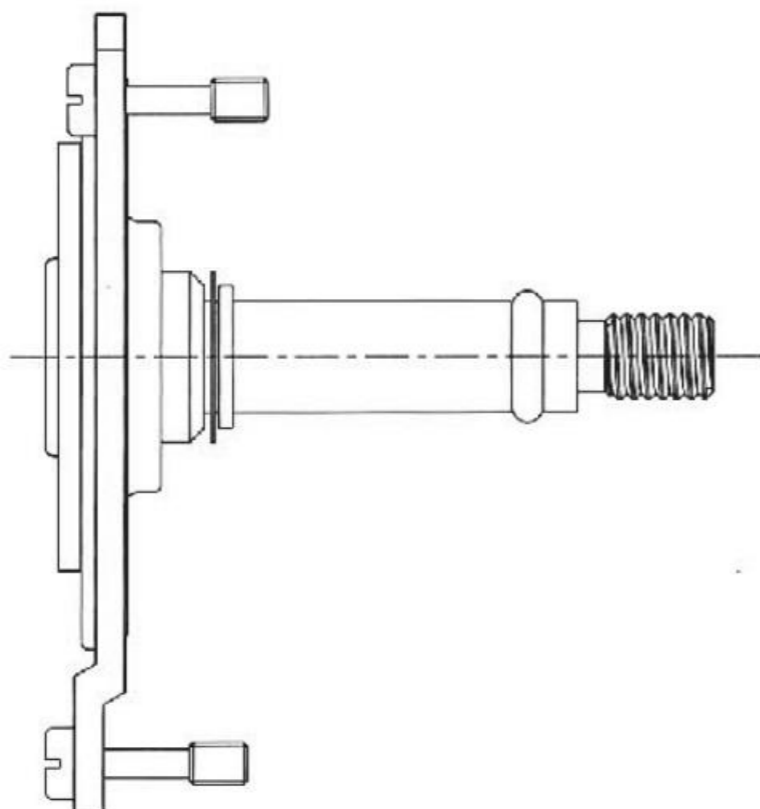
组件号	适用规格	
Y16-1800-114	Y16-18XXTK	Y16-18XXZK
Y16-2400-114	Y16-24XXTK	Y16-24XXZK
Y16-3000-114	Y16-30XXTK	Y16-30XXZK

螺孔后盖板组件



组件号	适用规格		
Y16-1800-115	Y16P-1804TK	Y16P-1805TK	Y16P-1812TK
Y16-1800-117	Y16H-1804TK	Y16H-1805TK	Y16P-1812TK
Y16-2400-117	Y16P-2404TK	Y16P-2414TK	
	Y16H-2438TK	Y16P-2448TK	
Y16-2400-129	Y16H-2404TK	Y16H-2414TK	Y16H-2430TK
	Y16H-2438TK	Y16H-2448TK	Y16P-2416TK
	Y16P-2416   TK		
Y16-2400-121	Y16H-2416TK	Y16H-2416   TK	
Y16-3000-121	Y16-3048TK	Y16-3030TK	

螺杆后盖板组件



组件号	适用规格		
Y16-1800-116	Y16P-1804TJ	Y16P-1805TJ	Y16P-1812TJ
Y16-1800-118	Y16H-1804TJ	Y16H-1805TJ	Y16P-1812TJ
Y16-2400-118	Y16P-2404TJ	Y16P-2414TJ	
	Y16H-2438TJ	Y16P-2448TJ	
Y16-2400-120	Y16H-2404TJ	Y16H-2414TJ	Y16H-2430TJ
	Y16H-2438TJ	Y16H-2448TJ	Y16P-2416TJ
	Y16P-2416   TJ		
Y16-2400-122	Y16H-2416TJ	Y16H-2416   TJ	
Y16-3000-122	Y16-3048TJ	Y16-3030TJ	