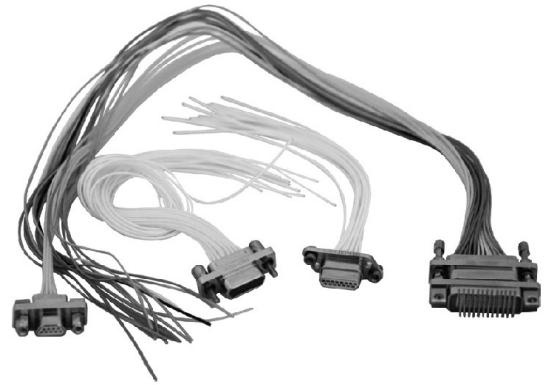




J30J系列微矩形电连接器

产品简介

- * 产品性能符合GJB2446（等效于MIL-C-83513）的要求
- * 产品采用金属屏蔽外壳，对应于美国MDM系列产品
- * 芯数：有9、15、21、25、31、37、51、66、74、100芯十种规格
- * 阳性接触件采用绞线式弹性插针（麻花针），接点密度高，间距1.27mm
- * 导线线芯截面积 $0.1\text{mm}^2 \sim 0.15\text{mm}^2$ 。此外，还可采用 0.07mm^2 的导线，但产品型号特殊
- * 有适用于印制板孔间距的尾端变更
- * 本系列产品的锁紧组件按订货要求与产品组装在一起供货，如不需锁紧组件应在合同中注明



主要技术性能

【机械性能】

- 振动：频率10~2000Hz 加速度：196m/s²
- 冲击：735m/s² 11ms
- 机械寿命：500次

【环境性能】

- 环境温度：-55℃ ~ +125℃
- 相对湿度：40±2℃时相对湿度92~98%
- 空气泄露率指标（仅密封产品，一个大气压差下）：
J30JM系列：5×10⁻²Pa·cm³/s
J30JM1系列：1.0×10⁻³Pa·cm³/s

【电气性能】

- 接触电阻：≤10mΩ
- 额定电流：3A
- 绝缘电阻：≥5000MΩ
- 介质耐压：800V

型号命名

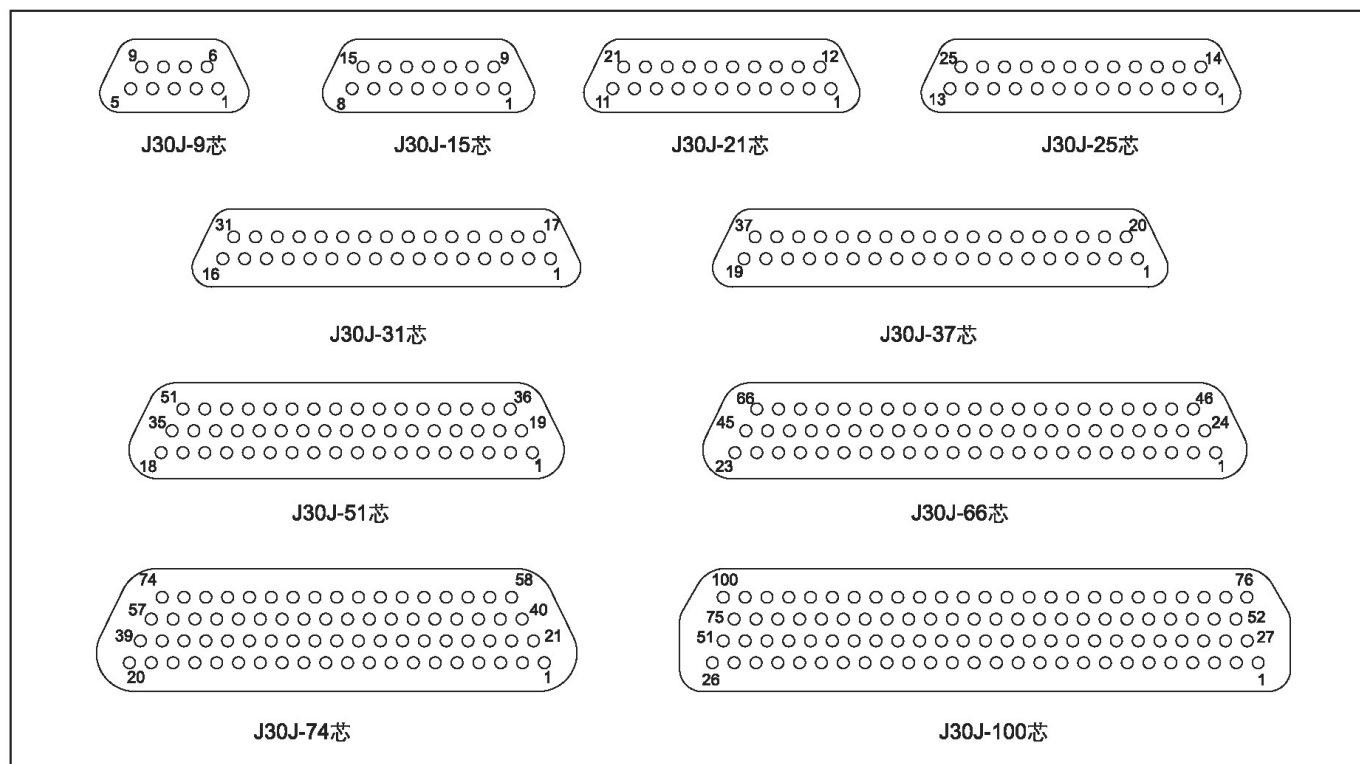
主称代号	J30J	M	-25	ZK	S	P	-G	A
系列改型	无标识—基本型 C—锡磷青铜镀镍 C1—不锈钢钝化 D—安装孔改为M2-6H M—胶密封 M1—玻璃烧结密封							
接触件数目	9、15、21、25、31、37、51、66、74、100							
电连接器类型	TJ—插头装插针 ZK—插座装插孔							
接触件端接形式	无标识—压接 S—焊接 N、N3、N4、N8—直插印制板 W—弯插印制板							
锁紧组件类别	如L、K、P型等，详见J30J锁紧组件							
表面涂覆	无标识—外壳镀镍 G—外壳镀锡							
基本改型	A—尾端带屏蔽线夹 Q—外壳法兰加宽 J—印制板网格间距为1.27 X 2.54(列×行) C—产品出线方向与接触件轴向垂直 D—插座外壳法兰对接端上带有防转槽							

注：用户在选用时若有其他要求请在型号命名之后加（附加说明），附加说明不是订货标志的组成部分。请在括号中注明附加要求。如：导线线芯截面积、长度和颜色等；有特殊连线要求时，请给出连线关系等。

J30J系列微矩形电连接器



型谱排列（装针绝缘体插合面视图）



插头插座分类表

插头插座类型	基本标记	结构特点	
压接形式	基本型 插头 J30J-TJ 插座 J30J-ZK	铝合金壳体、化学镀镍、导线压接、直式出线 导线规格、颜色、长度、接线关系等要求按用户需求	
	扩展型	插头 J30J-TJ-C 插座 J30J-ZK-C	与 J30J-TJ/ZK 产品相比，导线 90° 弯式出线
		插头 J30J-TJ-D 插座 J30J-ZK-D	与 J30J-TJ/ZK 产品相比，外壳法兰盘上增加防转槽
		插头 J30J-TJ-G 插座 J30J-ZK-G	与 J30J-TJ/ZK 产品相比，将外壳镀覆层改为镀锡状态
		插头 J30J-TJ-Q 插座 J30J-ZK-Q	与 J30J-TJ/ZK 产品相比，外壳法兰盘长、宽及安装孔间距尺寸加大到相应尺寸
		插头 J30J-TJ-Q8 插座 J30J-ZK-Q8	与 J30J-TJ/ZK 产品相比，外壳法兰盘长、宽及安装孔间距、安装开孔尺寸加大到相应尺寸
		插头 J30J-TJ (9.6) 插座 J30J-ZK (9.6)	与 J30J-TJ/ZK 产品相比，外壳法兰盘加宽到 9.6
		插头 J30J-TJ (11.6) 插座 J30J-ZK (11.6)	与 J30J-TJ/ZK 产品相比，外壳法兰盘加宽到 11.6
		插头 J30J-TJ-A 插座 J30J-ZK-A	与 J30J-TJ/ZK 产品相比，尾端增加屏蔽线夹
		插头 J30J-TJ-AD 插座 J30J-ZK-AD	与 J30J-TJ/ZK-A 产品相比，外壳法兰盘上增加防转槽
		插头 J30J-TJ-GA 插座 J30J-ZK-GA	与 J30J-TJ/ZK-A 产品相比，将外壳镀覆层改为镀锡状态
	插座 J30J-ZK-GA (11.6)	与 J30J-TJ/ZK-GA 产品相比，外壳法兰盘加宽到 11.6	



J30J系列微矩形电连接器

插头插座分类表 (续)

插头插座类型		基本标记	结构特点
压接形式	扩展型	插头J30J-TJ-GQ 插座J30J-ZK-GQ	与J30J-TJ/ZK-Q产品相比, 将外壳镀覆层改为镀锡状态, 法兰盘界面密封垫材料为导电橡胶垫
		插头J30J-TJ (0.07) 插座J30J-ZK (0.07)	与J30J-TJ/ZK产品相比, 接触件压接导线线芯截面积为0.07mm ²
		插头J30J-TJ-A (9.6) 插座J30J-ZK-A (9.6)	与J30J-TJ/ZK-A产品相比, 外壳法兰盘加宽到9.6
		插头J30J-TJ-AQ8 插座J30J-ZK-AQ8	与J30J-TJ/ZK-A产品相比, 外壳法兰盘长、宽及安装孔间距尺寸加大到相应尺寸
		插座J30J-ZK-AD (11.6)	与J30J-TJ/ZK-AD产品相比, 外壳法兰盘加宽到11.6
		插头J30J-TJ-GAQ 插座J30J-ZK-GAQ	与J30J-TJ/ZK-GA产品相比, 外壳法兰盘长、宽及安装孔间距尺寸加大到相应尺寸
插装印制板	基本型	插头J30J-TJN 插座J30J-ZKN	接触件尾端与印制板的连接方式为直插式, 且网格尺寸2.54×2.54
		插头J30J-TJN-J 插座J30J-ZKN-J	接触件尾端与印制板的连接方式为直插式, 且网格尺寸1.27×2.54 (列×行)
		插头J30J-TJW 插座J30J-ZKW	接触件尾端与印制板的连接方式为弯插式, 且网格尺寸2.54×2.54
		插头J30J-TJW-J 插座J30J-ZKW-J	接触件尾端与印制板的连接方式为弯插式, 且网格尺寸1.27×2.54 (列×行)
	扩展型	插头J30J-TJN4 插头J30J-TJN8	与J30J-TJN产品相比, 引脚长度加长至7.2 与J30J-TJN产品相比, 引脚长度加长至8
		插座J30J-ZKN3 插座J30J-ZKN4	与J30J-ZKN产品相比, 引脚长度加长至6.7 与J30J-ZKN产品相比, 引脚长度加长至7.2
		插座J30J-ZKN4-J	与J30J-ZKN-J产品相比, 引脚长度加长至7.2
		插头J30J-TJW-Q8 插座J30J-ZKW-Q8	与J30J-TJW/ZKW产品相比, 外壳法兰盘长、宽及安装孔间距、安装开孔尺寸加大到相应尺寸
焊接形式	插头J30J-TJS 插座J30J-ZKS	尾端排列间距为1.27×1.1 (列×行) 的基本型焊接式产品	
螺纹安装孔系列 改型产品	插头J30JD-TJ 插座J30JD-ZK	在J30J-TJ/ZK基础上将安装孔改为M2-6H螺纹孔	
浮动安装系列 改型产品	插头J30J-25TJ-Q24-1A	与J30J-25TJ产品相比, 外形接口尺寸变小, 增加浮动装置	
	插头J30J-15TJ-Q24-1B	与J30J-15TJ产品相比, 外形接口尺寸变小, 增加浮动装置	
	插头J30J-15TJ-Q24-1C	与J30J-15TJ产品相比, 外形接口尺寸变小, 增加浮动装置	
	插头J30J-25TJV-F	与J30J-25TJ产品相比, 外形接口尺寸变小, 增加浮动装置	
胶密封产品	插座J30JM-ZK/ZKS	空气泄露率指标为 $5 \times 10^{-2} \text{ Pa} \cdot \text{cm}^3/\text{s}$	
玻璃烧结密封产品	插座J30JM1-ZKS	空气泄露率指标为 $1.0 \times 10^{-3} \text{ Pa} \cdot \text{cm}^3/\text{s}$	
锡磷青铜系列 改型产品	与以上产品相比, 系列主称更改为J30JC	外壳材料改为采用锡磷青铜并表面镀镍, 其余与普通型产品相同	
不锈钢系列 改型产品	与以上产品相比, 系列主称更改为J30JC1	外壳及锁紧装置材料全部采用不锈钢, 其余与普通型产品相同	

J30J系列微矩形电连接器



锁紧组件分类表

锁紧组件类型	基本标记	结构特点
自由端 锁紧组件	J30J-L	带十字槽短锁紧螺钉，螺纹为M2-6h
	J30J-L8	带十字槽短锁紧螺钉，螺纹为#2-56UNC-2A（与P1配套）
	J30J-L7	带一字槽短锁紧螺钉，螺纹为M2-6h，锁紧后螺钉尾端不高出外壳尾端
	J30J-L9	只能用于J30JD型产品，建议选用于甩线产品上
	J30J-K	带十字槽长锁紧螺钉，螺纹为M2-6h
	J30J-K1	带十字槽长锁紧螺钉，螺纹为#2-56UNC-2A（与P1配套）
注：自由端锁紧组件只宜与J30J产品组成自由端连接器一起供货；其对接锁紧端通常是固定端锁紧组件。		
固定端 锁紧组件	J30J-P、P1、P8、P9	只适用于板前安装，带不等总长度的六角安装螺钉 P、P8、P9与L、L7、K配套；P1与L8、K1配套
	J30J-P0、P3、P4、P11、P45	只适用于板后安装，分别用于板厚0.6、1.4、2.2、3.4、2的场合；与L、L7、K配套
	J30J-P44	适用于不与自由端锁紧组件锁紧的板前或板后安装，并且允许的安裝板最大厚度需根据产品的使用状况确定
	J30J-P29、P36、P37、P43	用于J30JM密封型产品的固定端安装，只适用于板前安装
	J30J-P2、P14	适用于板后安装的90°弯插印制板产品，板厚1、3
	J30J-P7、P42	只适用于90°弯插印制板的板前安装，总长不等
	J30J-V1	只适用于90°弯插印制板的板前安装，且无需锁紧
	J30J-P46	适用于J30JD型产品的板前安装
	J30J-P5、P10、P23、P25	只适用于印制板厚度为1.6~2.5的直插印制板的板前安装P5、P23、P25 用于引脚尺寸为5.7的产品中 P10、P23用于引脚尺寸为8的产品中
	J30J-P17	适用于印制板厚度为1.6~4.5的直插印制板的板前安装 用于引脚尺寸为5.7或7.2的产品中
	J30J-P32、P41	适用于板后安装的直插印制板产品中，印制板厚1.6~2.5
	J30J-V	适用于插头插座之间无需锁紧的直插印制板产品 印制板厚度不大于2.5
注：固定端锁紧组件适用于将连接器固定在安装板或印制板上，大多数均可与自由端锁紧组件对接锁紧；少数只适用于与安装板或印制板固定使用（如P44、V、V1）		

线夹组件分类表

线夹组件类型	基本标记	结构特点
A1型线夹组件	J30J-TJ/ZK-A1	只能与“压接基本型”插头（座）组件配套使用
A3型线夹组件	J30J-TJS/ZKS-A3	是“焊接基本型”插头（座）组件的默认配件，还可与“压接基本型”插头（座）组件配套使用
A2型线夹组件	J30J-TJ/ZK-Q8-A2	只能与J30J-TJ/ZK-Q8插头（座）组件配套使用



J30J系列微矩形电连接器

订货说明

选用J30J系列产品,应同时选择插头(座)组件及锁紧组件,这样才能够选出带有锁紧功能的插头或插座。而线夹组件不是必选,可按需决定是否选用。

此外,由于并非所有插头(座)组件、锁紧组件、线夹组件之间都能任意组合搭配以及产品特点所致,选用J30J产品应注意以下事项:

1、如果用户在选用压线产品时无特殊说明, J30J系列产品所配导线的规格、颜色及长度分别为AFR-250-0.12-250V-白色 L=250mm;如果用户对导线有特殊要求,应在插头和插座型号后括号内添加附加说明。

2、线夹组件选用应按“线夹组件分类表”规定进行。此外,配装了线夹组件的插头(座)组件不宜配用板前安装状态的锁紧组件(即安装螺钉适于板前安装的锁紧组件,如P、P8、P9等),因为线夹的存在会使安装板无法安装;配装了线夹组件的插头(座)组件若要配用板后安装状态的锁紧组件(即安装螺钉适于板后安装的锁紧组件,如P0、P3、P4、P11等),须将板的厚度按“安装板厚度+0.7”来考虑。

3、压接扩展型中含有大写字母“D”的插头(座)组件如要配装用于板后安装状态的锁紧组件(即安装螺钉适于板后安装的锁紧组件,如P0、P3、P4、P11等)时,必须将板的厚度按“安装板厚度+0.6”来考虑。

4、J30J-TJ/ZK-Q插头(座)组件默认配装有法兰盘界面橡胶垫,但该橡胶垫只有在插头(座)组件配装固定端锁紧组件时才有意义,若插头(座)组件配装自由端锁紧组件则不需该橡胶垫。但出于产品状态统一性考虑,无论产品所配锁紧组件如何,该橡胶垫均与产品配套出厂。

5、压接扩展型中含有大写字母“A”的插头(座)组件均默认在导线束外,整体依次套上热缩管并热缩、屏蔽网,如果不需要则应在合同中注明。如果要求线束最外层套锦纶丝套,也应在合同中注明。

6、若产品的多数孔位都需接外径较粗的导线(如AFRP-250或AFPF-1屏蔽导线等),则应考虑产品的灌胶腔及线夹组件(当有时)是否有足够的容纳空间,并且结论通常只有进行试装后才能得出。

7、若产品需压接线芯表面无镀覆导线或线芯表面镀锡导线或单芯导线,因压接这类导线的工艺较特别,所以订货合同应是非标准合同并应在合同中注明导线线芯状况。此类导线主要有AFR-200导线、类似82A01111等以82A开头的导线、以及软圆铜线等。

8、产品中的空点处理,若无技术协议或此前未达成共识的,均用未压接导线的插孔或插针组件将空点堵上。

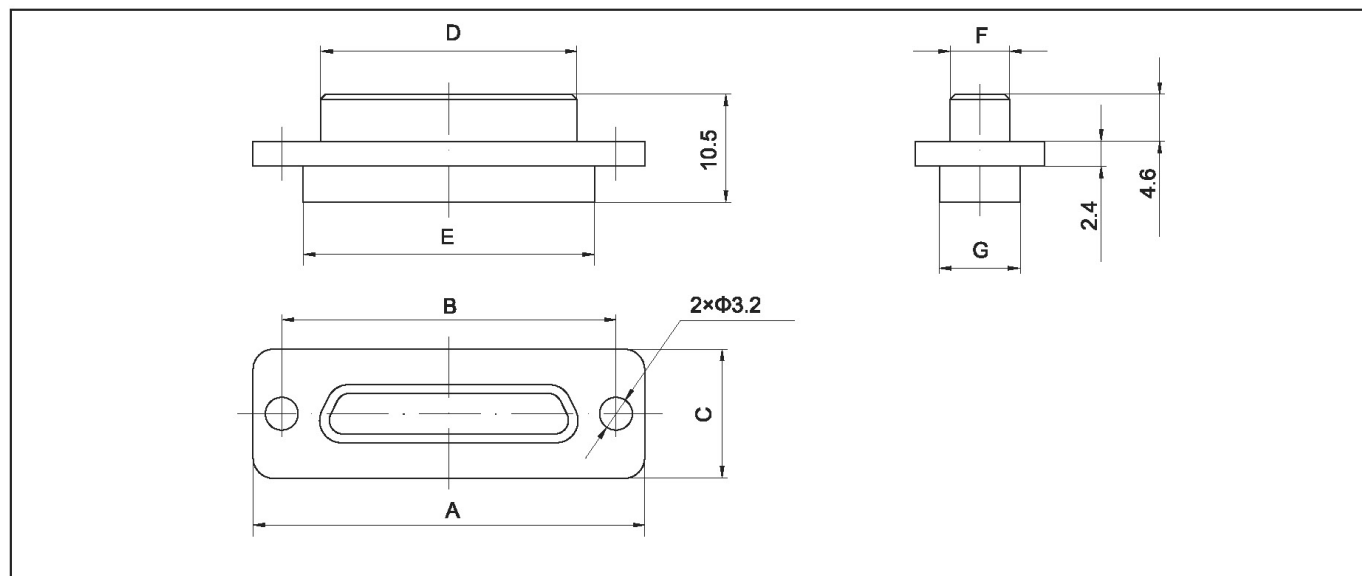
外形尺寸

【J30J压接基本型\J30J-TJ及J30J-ZK】

一接触件尾端与导线的端接方式为压接式,此类产品可按用户的要求进行导线的布排。

插头:

J30J-9、15、21、25、31、37、51、66、74、100TJ



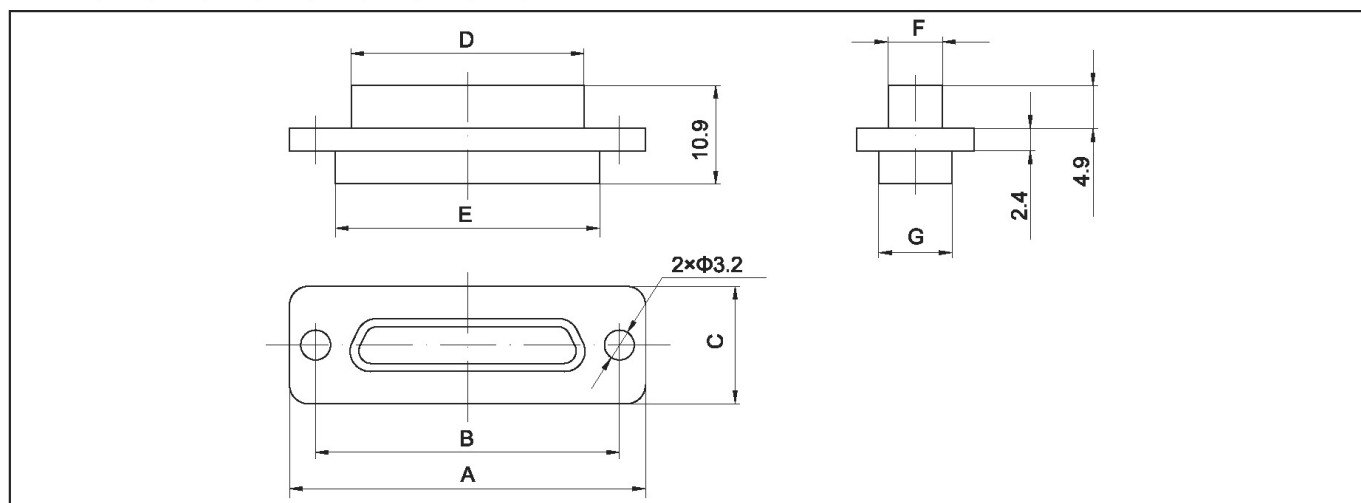
J30J系列微矩形电连接器



尺寸	A	B	C	D	E	F	G
J30J-9TJ	19.6	14.3	7.6	8.3	9.9	4.7	6.8
J30J-15TJ	23.5	18.2	7.6	12.3	13.8	4.7	6.8
J30J-21TJ	27.4	22	7.6	16	17.6	4.7	6.8
J30J-25TJ	29.8	24.5	7.6	18.6	20.2	4.7	6.8
J30J-31TJ	33.6	28.3	7.6	22.4	24	4.7	6.8
J30J-37TJ	37.4	32.2	7.6	26.3	27.8	4.7	6.8
J30J-51TJ	36.4	30.86	8.7	25	26.6	5.8	7.9
J30J-66TJ	42.9	37.3	8.7	31.4	33	5.8	7.9
J30J-74TJ	38.8	33.5	9.7	27.5	29.1	6.8	9.1
J30J-100TJ	54.7	45.7	9.7	35	36.6	6.8	9.1

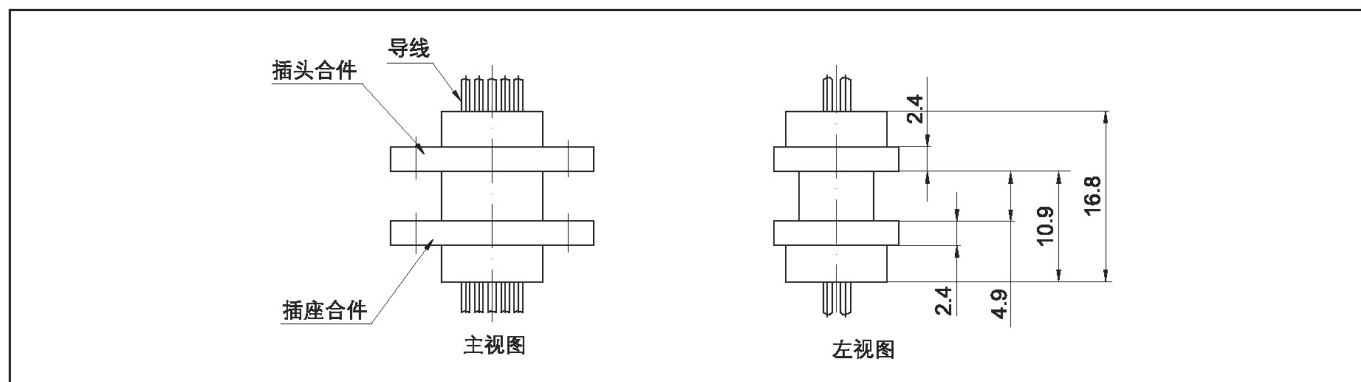
插座:

J30J-9、15、21、25、31、37、51、66、74、100ZK



尺寸	A	B	C	D	E	F	G
J30J-9ZK	19.6	14.3	7.6	9.8	9.9	6.1	6.8
J30J-15ZK	23.5	18.2	7.6	13.7	13.8	6.1	6.8
J30J-21ZK	27.4	22	7.6	17.4	17.6	6.1	6.8
J30J-25ZK	29.8	24.5	7.6	20	20.2	6.1	6.8
J30J-31ZK	33.6	28.3	7.6	23.8	24	6.1	6.8
J30J-37ZK	37.4	32.2	7.6	27.7	27.8	6.1	6.8
J30J-51ZK	36.4	30.86	8.7	26.5	26.6	7.2	7.9
J30J-66ZK	42.9	37.3	8.7	32.9	33	7.2	7.9
J30J-74ZK	38.8	33.5	9.7	29	29.1	8.3	9.1
J30J-100ZK	54.7	45.7	9.7	36.6	36.65	8.2	9.1

产品对接后外形图





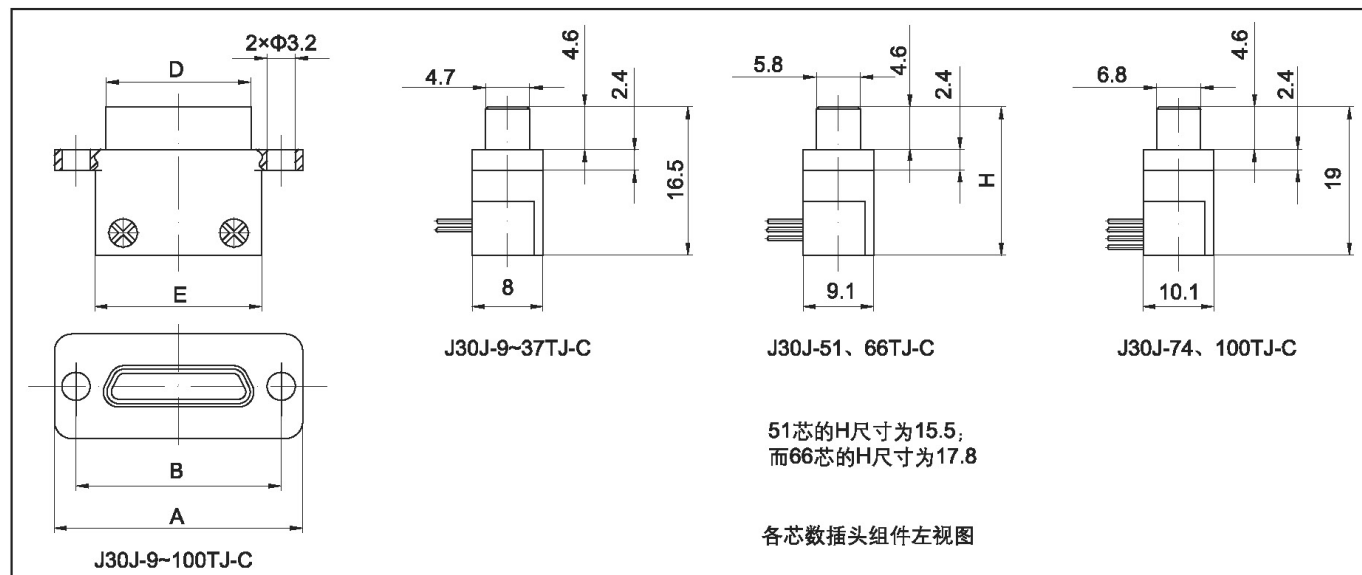
J30J系列微矩形电连接器

【J30J压接扩展型\J30J-TJ-C及J30J-ZK-C】

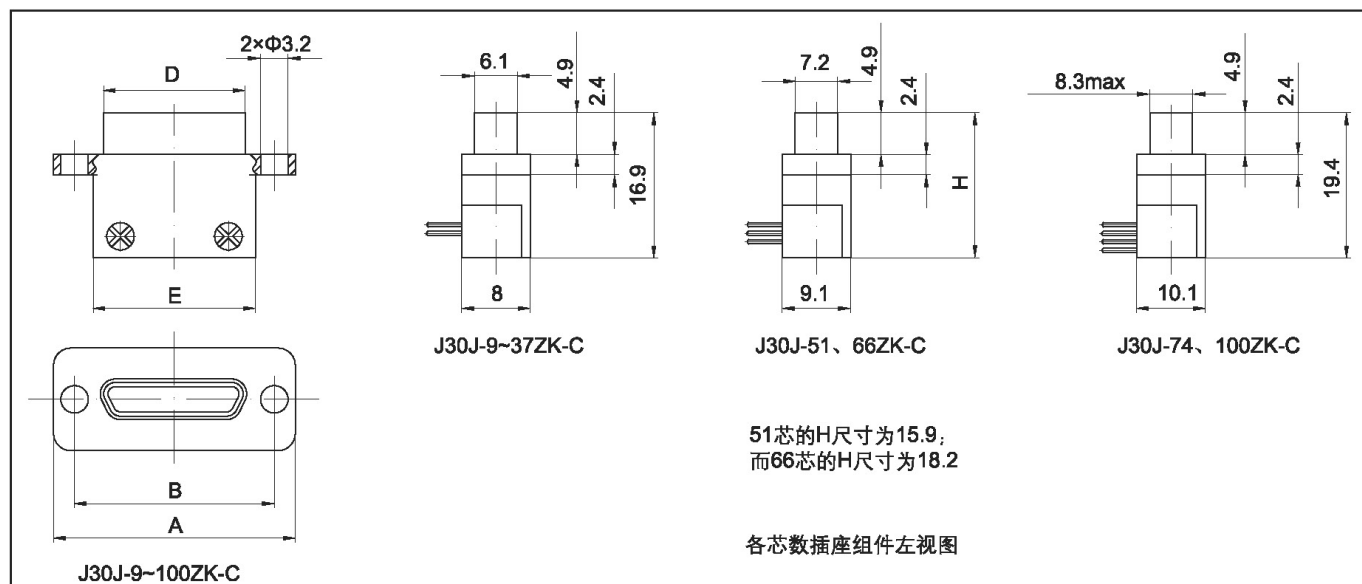
一尾端导线的甩线方向与产品的对接方向相垂直的压接式产品。

一应注意J30J-TJ-C插头组件与J30J-ZK-C插座组件的出线方向相反。

插头： J30J-9、15、21、25、31、37、51、66、74、100TJ-C



插座： J30J-9、15、21、25、31、37、51、66、74、100ZK-C



尺寸	A	B	D		E
			TJ-C	ZK-C	
J30J-9TJ/ZK-C	19.6	14.3	8.3	9.8	9.9
J30J-15TJ/ZK-C	23.5	18.2	12.3	13.7	13.8
J30J-21TJ/ZK-C	27.4	22	16	17.4	17.6
J30J-25TJ/ZK-C	29.8	24.5	18.6	20	20.2
J30J-31TJ/ZK-C	33.6	28.3	22.4	23.8	24
J30J-37TJ/ZK-C	37.4	32.2	26.3	27.7	27.8
J30J-51TJ/ZK-C	36.4	30.86	25	26.5	26.6
J30J-66TJ/ZK-C	42.9	37.3	31.4	32.9	33
J30J-74TJ/ZK-C	38.8	33.5	27.5	29	29.1
J30J-100TJ/ZK-C	54.7	45.7	35	36.6	36.6

J30J系列微矩形电连接器



【J30J压接扩展型\J30J-TJ-D及J30J-ZK-D】

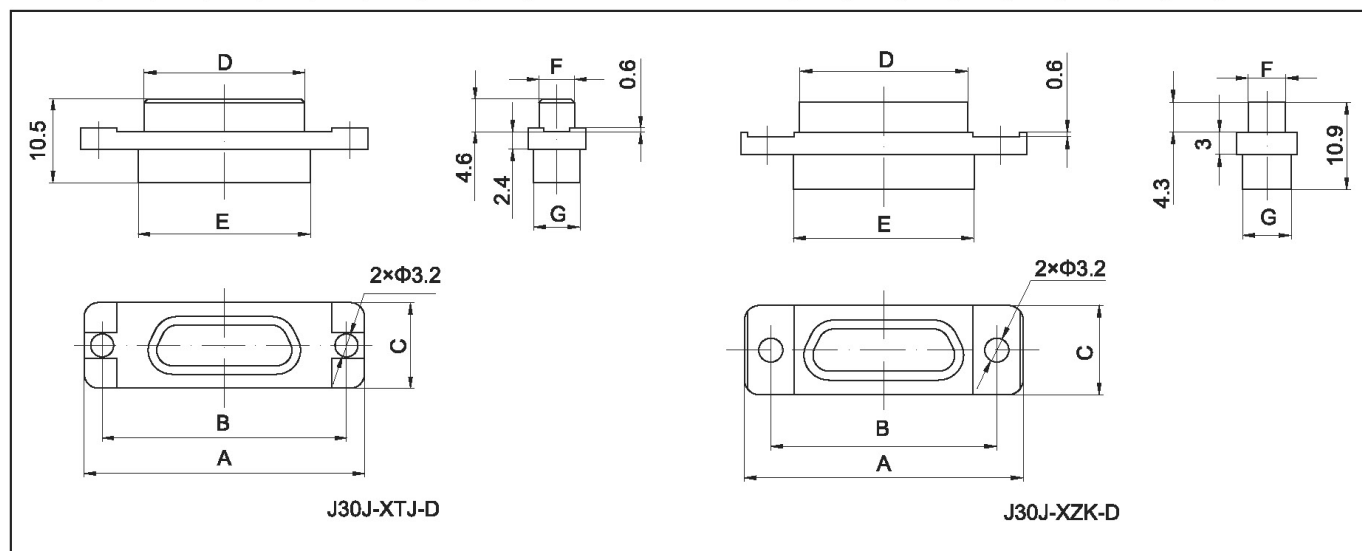
—外壳法兰盘上开有凹槽以防安装螺钉打转的压接式产品。

插头：

J30J-9、15、21、25、31、37、51、66、74、100TJ-D

插座：

J30J-9、15、21、25、31、37、51、66、74、100ZK-D



尺寸	A	B	C	D	E	F	G
J30J-9TJ-D	19.6	14.3	7.6	8.3	9.9	4.7	6.8
J30J-15TJ-D	23.5	18.2	7.6	12.3	13.8	4.7	6.8
J30J-21TJ-D	27.4	22	7.6	16	17.6	4.7	6.8
J30J-25TJ-D	29.8	24.5	7.6	18.6	20.2	4.7	6.8
J30J-31TJ-D	33.6	28.3	7.6	22.4	24	4.7	6.8
J30J-37TJ-D	37.4	32.2	7.6	26.3	27.8	4.7	6.8
J30J-51TJ-D	36.4	30.86	8.7	25	26.6	5.8	7.9
J30J-66TJ-D	42.9	37.3	8.7	31.4	33	5.8	7.9
J30J-74TJ-D	38.8	33.5	9.7	27.5	29.1	6.8	9.1
J30J-100TJ-D	54.7	45.7	9.7	35	36.6	6.8	9.1
J30J-9ZK-D	19.6	14.3	7.6	9.8	9.9	6.1	6.8
J30J-15ZK-D	23.5	18.2	7.6	13.7	13.8	6.1	6.8
J30J-21ZK-D	27.4	22	7.6	17.4	17.6	6.1	6.8
J30J-25ZK-D	29.8	24.5	7.6	20	20.2	6.1	6.8
J30J-31ZK-D	33.6	28.3	7.6	23.8	24	6.1	6.8
J30J-37ZK-D	37.4	32.2	7.6	27.7	27.8	6.1	6.8
J30J-51ZK-D	36.4	30.86	8.7	26.5	26.6	7.2	7.9
J30J-66ZK-D	42.9	37.3	8.7	32.9	33	7.2	7.9
J30J-74ZK-D	38.8	33.5	9.7	29	29.1	8.3	9.1
J30J-100ZK-D	54.7	45.7	9.7	36.6	36.65	8.2	9.1

【J30J压接扩展型\J30J-TJ-G及J30J-ZK-G】

—在J30J-TJ/ZK基本型产品基础上将外壳镀覆层改为镀镉状态。

—该产品在外形上与J30J-TJ/ZK基本型产品除了因外壳的镀层不同而有颜色差异外，其余均相同。所以其外形尺寸、安装板开孔尺寸均按对应芯数的J30J-TJ/ZK基本型产品。



J30J系列微矩形电连接器

【J30J压接扩展型\J30J-TJ-Q及J30J-ZK-Q】

—外壳法兰盘长、宽及安装孔间距尺寸加大到相应尺寸

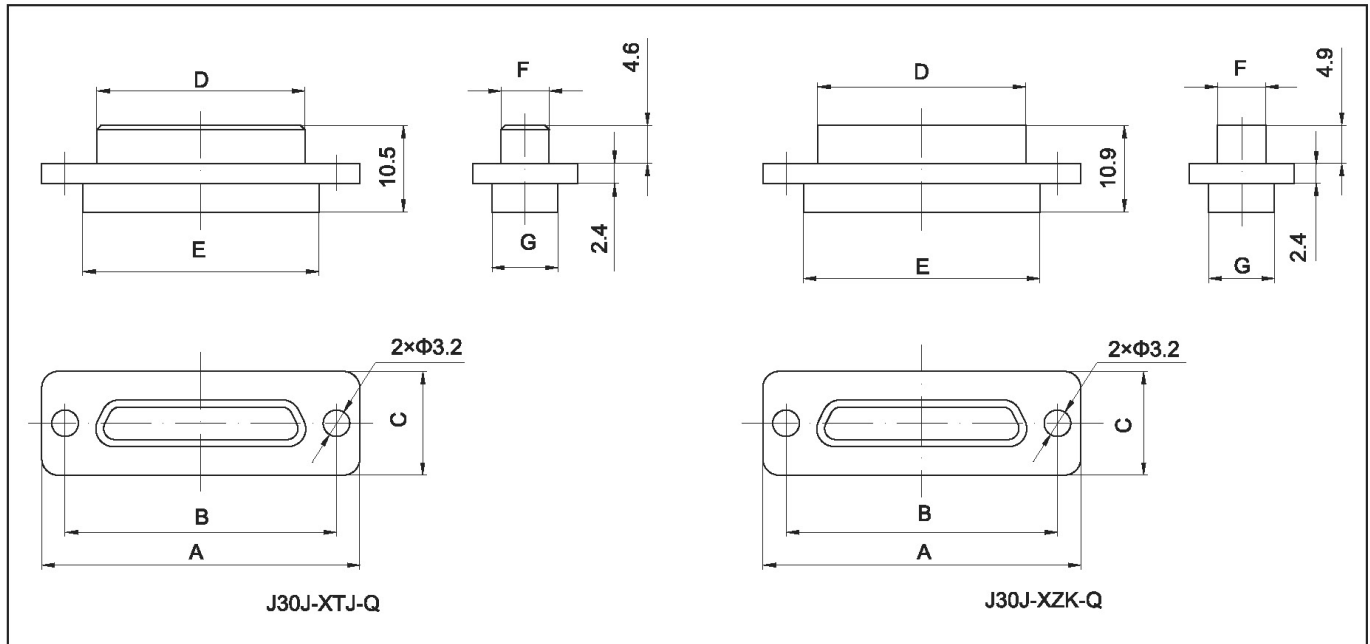
—产品法兰盘上装厚度为1mm橡胶垫

插头：

J30J-9、15、21、25、31、37、51、66、74、100TJ-Q

插座：

J30J-9、15、21、25、31、37、51、66、74、100ZK-Q



尺寸	A	B	C	D	E	F	G
J30J-9TJ-Q	26	21	14	8.3	9.9	4.7	6.8
J30J-15TJ-Q	29.9	24.9	14	12.3	13.8	4.7	6.8
J30J-21TJ-Q	33.8	28.7	14	16	17.6	4.7	6.8
J30J-25TJ-Q	36.2	31.2	14	18.6	20.2	4.7	6.8
J30J-31TJ-Q	40	35	14	22.4	24	4.7	6.8
J30J-37TJ-Q	43.8	38.9	14	26.3	27.8	4.7	6.8
J30J-51TJ-Q	42.6	37.6	15.2	25	26.6	5.8	7.9
J30J-66TJ-Q	49.3	44	15.2	31.4	33	5.8	7.9
J30J-74TJ-Q	45.2	40.2	16.1	27.5	29.1	6.8	9.1
J30J-100TJ-Q	61.1	52.4	16.1	35	36.6	6.8	9.1
J30J-9ZK-Q	26	21	14	9.8	9.9	6.1	6.8
J30J-15ZK-Q	29.9	24.9	14	13.7	13.8	6.1	6.8
J30J-21ZK-Q	33.8	28.7	14	17.4	17.6	6.1	6.8
J30J-25ZK-Q	36.2	31.2	14	20	20.2	6.1	6.8
J30J-31ZK-Q	40	35	14	23.8	24	6.1	6.8
J30J-37ZK-Q	43.8	38.9	14	27.7	27.8	6.1	6.8
J30J-51ZK-Q	42.6	37.6	15.2	26.5	26.6	7.2	7.9
J30J-66ZK-Q	49.3	44	15.2	32.9	33	7.2	7.9
J30J-74ZK-Q	45.2	40.2	16.1	29	29.1	8.3	9.1
J30J-100ZK-Q	61.1	52.4	16.1	36.6	36.65	8.2	9.1

J30J系列微矩形电连接器



【J30J压接扩展型\J30J-TJ-Q8及J30J-ZK-Q8】

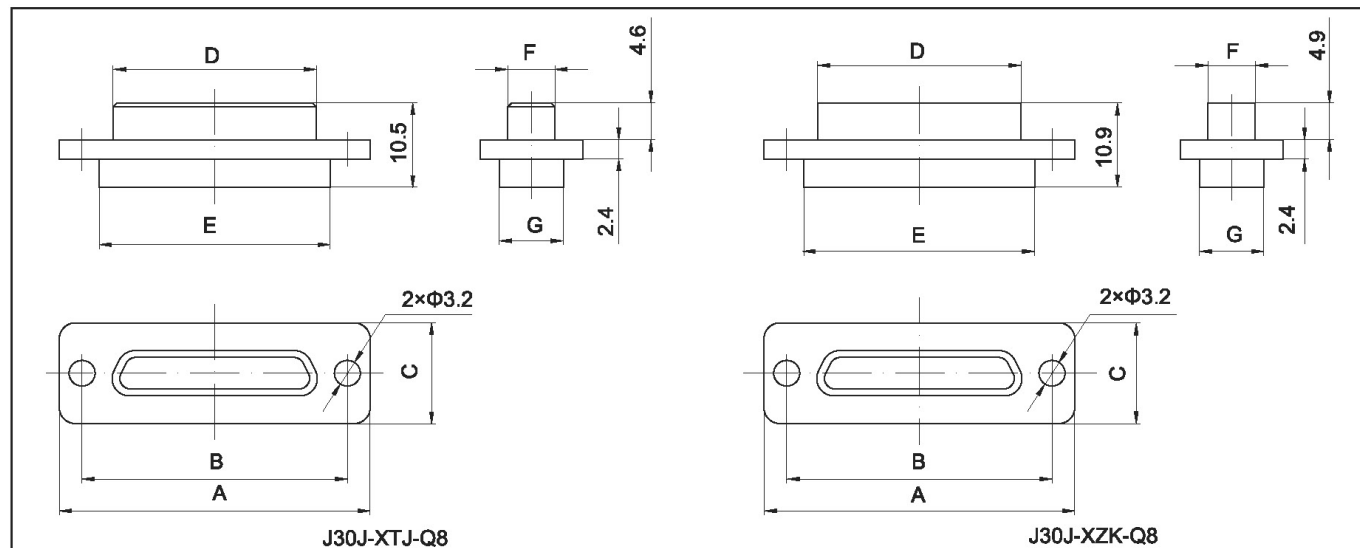
—外壳法兰盘长、宽、安装孔间距均在J30J-TJ/ZK基础上加大

插头:

J30J-9、15、21、25、31、37、51TJ-Q8

插座:

J30J-9、15、21、25、31、37、51ZK-Q8



尺寸	A	B	C	D		E	F		G
				TJ-Q8	ZK-Q8		TJ-Q8	ZK-Q8	
J30J-9TJ-Q8/ZK-Q8	21.4	16.1	11.6	8.3	9.8	11.7	4.7	6.1	6.8
J30J-15TJ-Q8/ZK-Q8	25.3	20	11.6	12.3	13.7	15.6	4.7	6.1	6.8
J30J-21TJ-Q8/ZK-Q8	29.2	23.8	11.6	16	17.4	19.4	4.7	6.1	6.8
J30J-25TJ-Q8/ZK-Q8	31.6	26.3	11.6	18.6	20	22	4.7	6.1	6.8
J30J-31TJ-Q8/ZK-Q8	35.4	30.1	11.6	22.4	23.8	25.8	4.7	6.1	6.8
J30J-37TJ-Q8/ZK-Q8	39.2	34	11.6	26.3	27.7	29.6	4.7	6.1	6.8
J30J-51TJ-Q8/ZK-Q8	38.2	32.6	12.6	25	26.5	28.4	5.8	7.2	7.9

【J30J压接扩展型\J30J-TJ (9.6) 及 J30J-ZK (9.6) 及J30J-TJ(11.6)及J30J-ZK(11.6)】

—外壳法兰盘加宽到9.6, 11.6

插头:

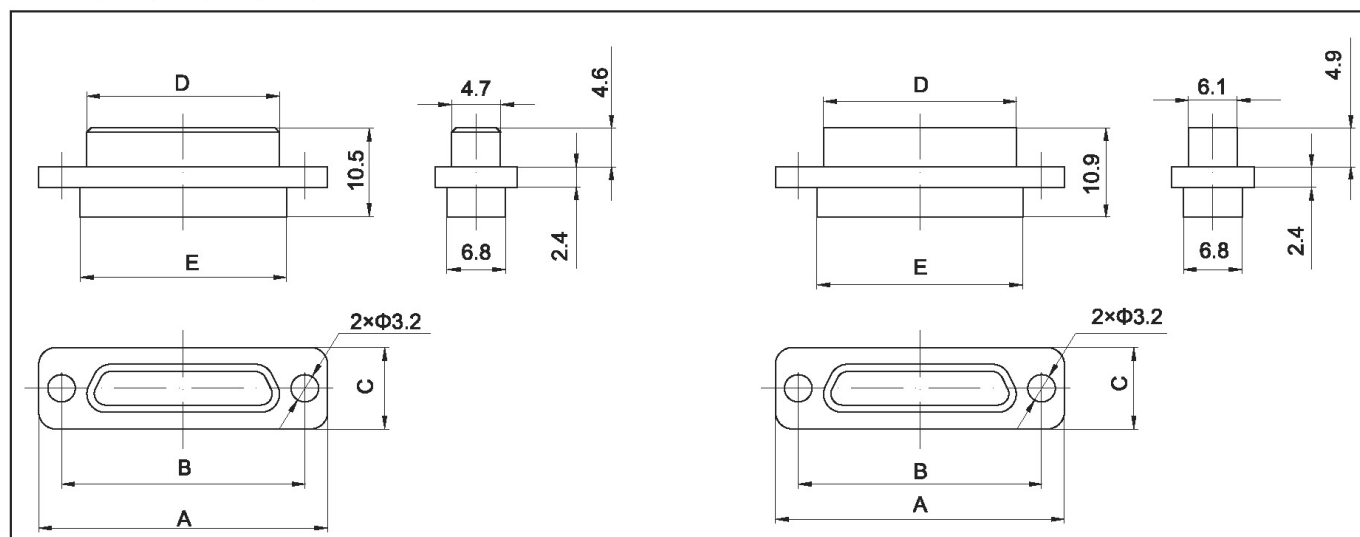
J30J-9、15、21、25、31、37TJ (9.6)

J30J-9、15、21、25、31、37TJ (11.6)

插座:

J30J-9、15、21、25、31、37ZK (9.6)

J30J-9、15、21、25、31、37ZK (11.6)





J30J系列微矩形电连接器

尺寸	A	B	C		D		E
			TJ (9.6) ZK (9.6)	TJ (11.6) ZK (11.6)	TJ (9.6) TJ (11.6)	ZK (9.6) ZK (11.6)	
J30J-9TJ (9.6) /TJ (11.6) /ZK (9.6) /ZK (11.6)	19.6	14.3	9.6	11.6	8.3	9.8	9.9
J30J-15TJ (9.6) /TJ (11.6) /ZK (9.6) /ZK (11.6)	23.5	18.2	9.6	11.6	12.3	13.7	13.8
J30J-21TJ (9.6) /TJ (11.6) /ZK (9.6) /ZK (11.6)	27.4	22	9.6	11.6	16	17.4	17.6
J30J-25TJ (9.6) /TJ (11.6) /ZK (9.6) /ZK (11.6)	29.8	24.5	9.6	11.6	18.6	20	20.2
J30J-31TJ (9.6) /TJ (11.6) /ZK (9.6) /ZK (11.6)	33.6	28.3	9.6	11.6	22.4	23.8	24
J30J-37TJ (9.6) /TJ (11.6) /ZK (9.6) /ZK (11.6)	37.4	32.2	9.6	11.6	26.3	27.7	27.8

【J30J压接基本型、J30J-TJ-A及J30J-ZK-A】

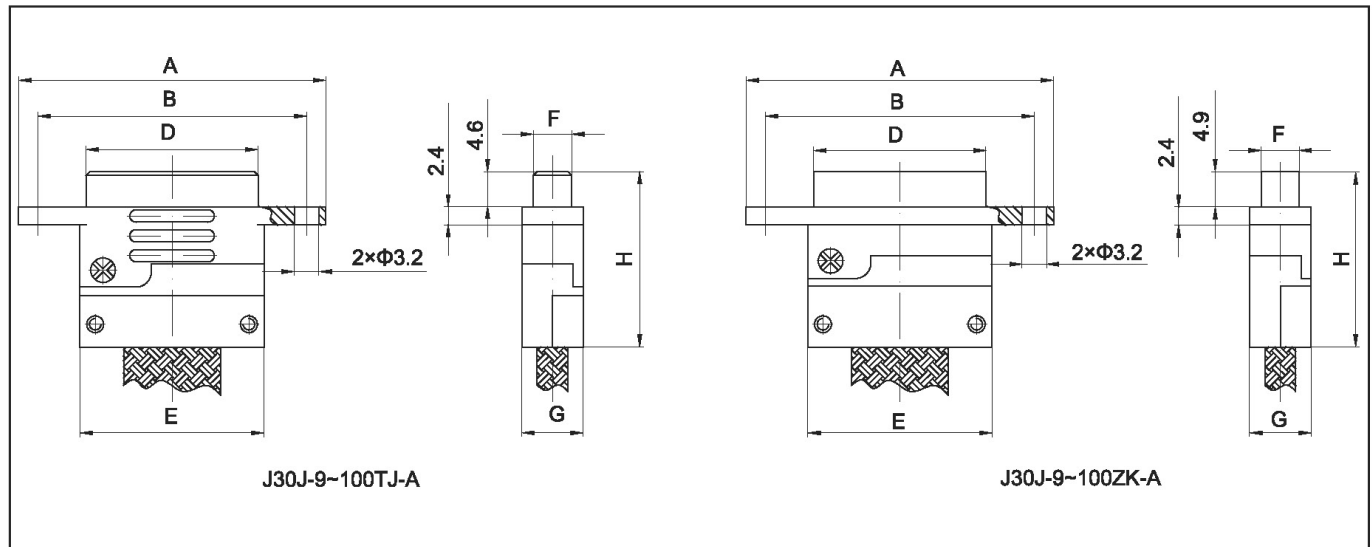
—尾端增加屏蔽线夹

插头:

插座:

J30J-9、15、21、25、31、37、51、66、74、100TJ-A

J30J-9、15、21、25、31、37、51、66、74、100ZK-A

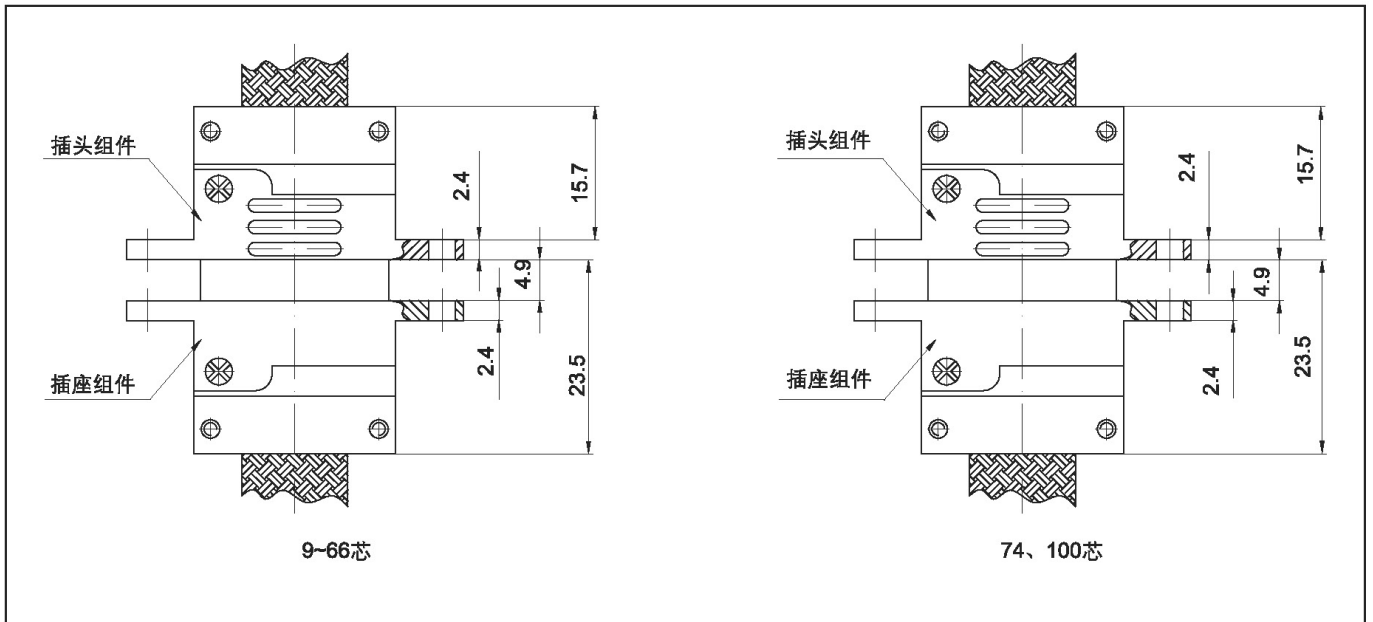


尺寸	A	B	D		E	F		G	H	
			TJ-A	ZK-A		TJ-A	ZK-A		TJ-A	ZK-A
J30J-9TJ-A/ZK-A	19.6	14.3	8.3	9.8	9.9	4.7	6.1	8	23	23.5
J30J-15TJ-A/ZK-A	23.5	18.2	12.3	13.7	13.8	4.7	6.1	8	23	23.5
J30J-21TJ-A/ZK-A	27.4	22	16	17.4	17.6	4.7	6.1	8	23	23.5
J30J-25TJ-A/ZK-A	29.8	24.5	18.6	20	20.2	4.7	6.1	8	23	23.5
J30J-31TJ-A/ZK-A	33.6	28.3	22.4	23.8	24	4.7	6.1	8	23	23.5
J30J-37TJ-A/ZK-A	37.4	32.2	26.3	27.7	27.8	4.7	6.1	8	23	23.5
J30J-51TJ-A/ZK-A	36.4	30.86	25	26.5	26.6	5.8	7.2	9	23	23.5
J30J-66TJ-A/ZK-A	42.9	37.3	31.4	32.9	33	5.8	7.2	9	23	23.5
J30J-74TJ-A/ZK-A	38.8	33.5	27.5	29	29.1	6.8	8.3	11	25	25.5
J30J-100TJ-A/ZK-A	54.7	45.7	35	36.6	36.8	6.8	8.2	11	25	25.5

J30J系列微矩形电连接器



产品对接后外形图



【J30J压接扩展型\J30J-TJ-AD及J30J-ZK-AD】

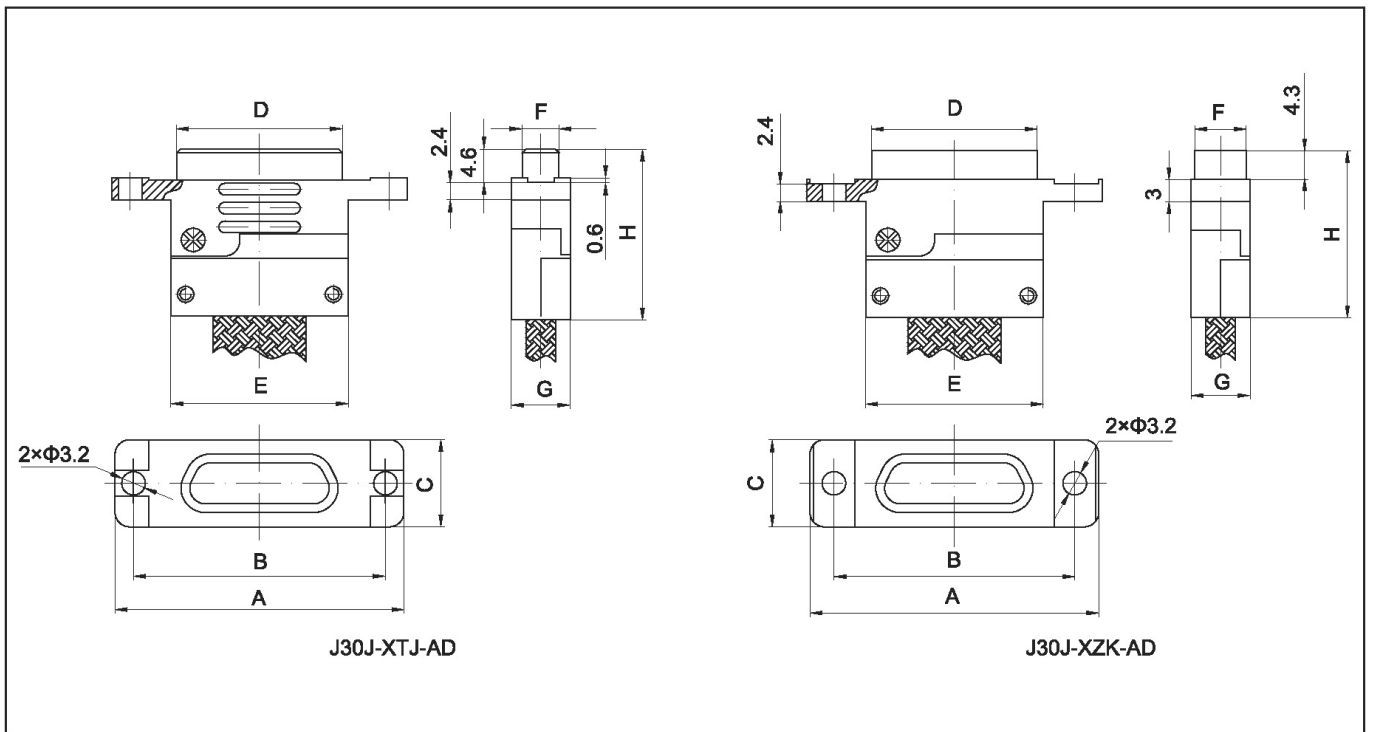
—与J30J-TJ/ZK-A产品相比，外壳法兰盘上增加防转槽

插头：

J30J-9、15、21、25、31、37、51、66、74、100TJ-AD

插座：

J30J-9、15、21、25、31、37、51、66、74、100ZK-AD





J30J系列微矩形电连接器

尺寸	A	B	D		E	F		G	H	
			TJ-AD	ZK-AD		TJ-AD	ZK-AD		TJ-AD	ZK-AD
J30J-9TJ-AD/ZK-AD	19.6	14.3	8.3	9.8	9.9	4.7	6.1	8	23	23.5
J30J-15TJ-AD/ZK-AD	23.5	18.2	12.3	13.7	13.8	4.7	6.1	8	23	23.5
J30J-21TJ-AD/ZK-AD	27.4	22	16	17.4	17.6	4.7	6.1	8	23	23.5
J30J-25TJ-AD/ZK-AD	29.8	24.5	18.6	20	20.2	4.7	6.1	8	23	23.5
J30J-31TJ-AD/ZK-AD	33.6	28.3	22.4	23.8	24	4.7	6.1	8	23	23.5
J30J-37TJ-AD/ZK-AD	37.4	32.2	26.3	27.7	27.8	4.7	6.1	8	23	23.5
J30J-51TJ-AD/ZK-AD	36.4	30.86	25	26.5	26.6	5.8	7.2	9	23	23.5
J30J-66TJ-AD/ZK-AD	42.9	37.3	31.4	32.9	33	5.8	7.2	9	23	23.5
J30J-74TJ-AD/ZK-AD	38.8	33.5	27.5	29	29.1	6.8	8.3	11	25	25.5
J30J-100TJ-AD/ZK-AD	54.7	45.7	35	36.6	36.8	6.8	8.2	11	25	25.5

【J30J压接扩展型\J30J-TJ-GA及J30J-ZK-GA】

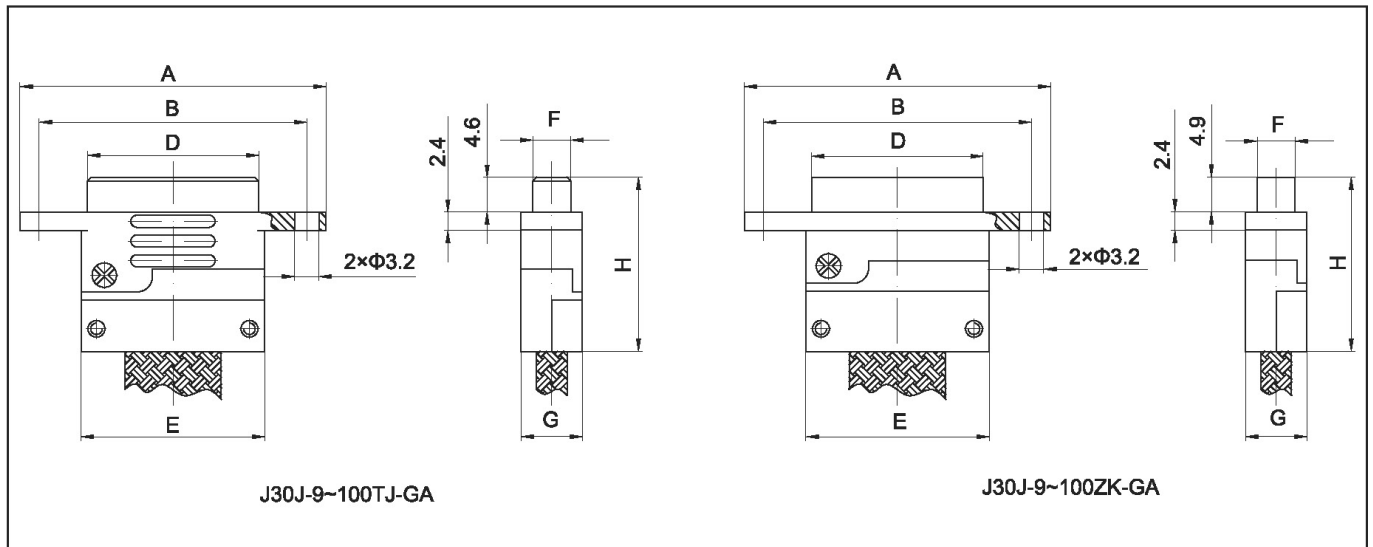
—与J30J-TJ/ZK-A产品相比，将外壳镀覆层改为镀镍状态

插头：

J30J-9、15、21、25、31、37、51、66、74、100TJ-GA

插座：

J30J-9、15、21、25、31、37、51、66、74、100ZK-GA



尺寸	A	B	D		E	F		G	H	
			TJ-GA	ZK-GA		TJ-GA	ZK-GA		TJ-GA	ZK-GA
J30J-9TJ/ZK-GA	19.6	14.3	8.3	9.8	9.9	4.7	6.1	8	23	23.5
J30J-15TJ/ZK-GA	23.5	18.2	12.3	13.7	13.8	4.7	6.1	8	23	23.5
J30J-21TJ/ZK-GA	27.4	22	16	17.4	17.6	4.7	6.1	8	23	23.5
J30J-25TJ/ZK-GA	29.8	24.5	18.6	20	20.2	4.7	6.1	8	23	23.5
J30J-31TJ/ZK-GA	33.6	28.3	22.4	23.8	24	4.7	6.1	8	23	23.5
J30J-37TJ/ZK-GA	37.4	32.2	26.3	27.7	27.8	4.7	6.1	8	23	23.5
J30J-51TJ/ZK-GA	36.4	30.86	25	26.5	26.6	5.8	7.2	9	23	23.5
J30J-66TJ/ZK-GA	42.9	37.3	31.4	32.9	33	5.8	7.2	9	23	23.5
J30J-74TJ/ZK-GA	38.8	33.5	27.5	29	29.1	6.8	8.3	11	25	25.5
J30J-100TJ/ZK-GA	54.7	45.7	35	36.6	36.8	6.8	8.2	11	25	25.5

J30J系列微矩形电连接器

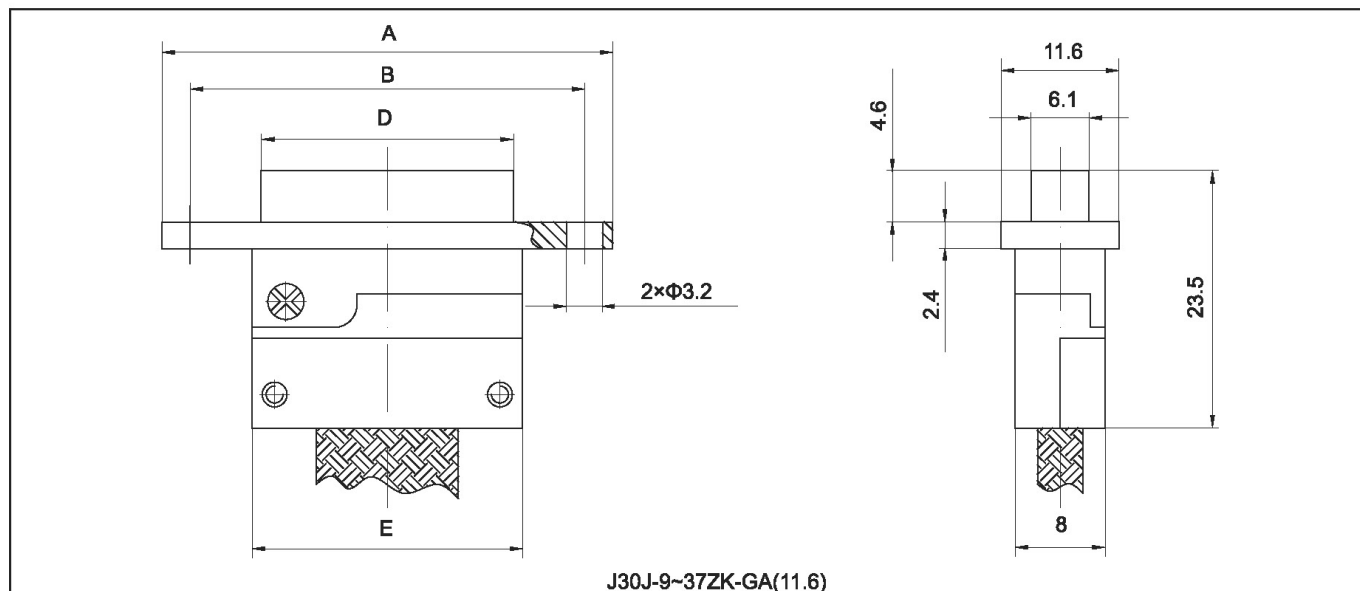


【J30J压接扩展型\J30J-ZK-GA (11.6)】

—与J30J-TJ/ZK-GA产品相比，外壳法兰盘加宽到11.6

插座：

J30J-9、15、21、25、31、37ZK-GA (11.6)



尺寸	A	B	D	E
J30J-9ZK-GA (11.6)	19.6	14.3	9.8	9.9
J30J-15ZK-GA (11.6)	23.5	18.2	13.7	13.8
J30J-21ZK-GA (11.6)	27.4	22	17.4	17.6
J30J-25ZK-GA (11.6)	29.8	24.5	20	20.2
J30J-31ZK-GA (11.6)	33.6	28.3	23.8	24
J30J-37ZK-GA (11.6)	37.4	32.2	27.7	27.8

J30J压接扩展型\J30J-TJ-GQ及J30J-ZK-GQ】

—该产品在外形上与J30J-TJ/ZK-Q型产品因外壳的镀层不同而有颜色差异，其次其法兰盘界面密封垫材料为导电橡胶垫（J30J-TJ/ZK-Q用的是硅橡胶）。产品的外形尺寸、安装板开孔尺寸均与对应芯数的J30J-TJ/ZK-Q型产品相同。

插头：

J30J-9、15、21、25、31、37、51、66、74、100TJ-GQ

插座：

J30J-9、15、21、25、31、37、51、66、74、100ZK-GQ

【J30J压接扩展型\J30J-TJ (0.07) 及J30J-ZK (0.07)】

—该产品外形尺寸与J30J-TJ/ZK基本型产品相同，不同之处仅在于该产品的接触件压接导线线芯截面积为0.07mm²的导线。

插头：

J30J-9、15、21、25、31、37、51、66、74、100TJ (0.07)

插座：

J30J-9、15、21、25、31、37、51、66、74、100ZK (0.07)



J30J系列微矩形电连接器

【J30J压接扩展型\J30J-TJ-A (9.6) 及J30J-ZK-A (9.6)】

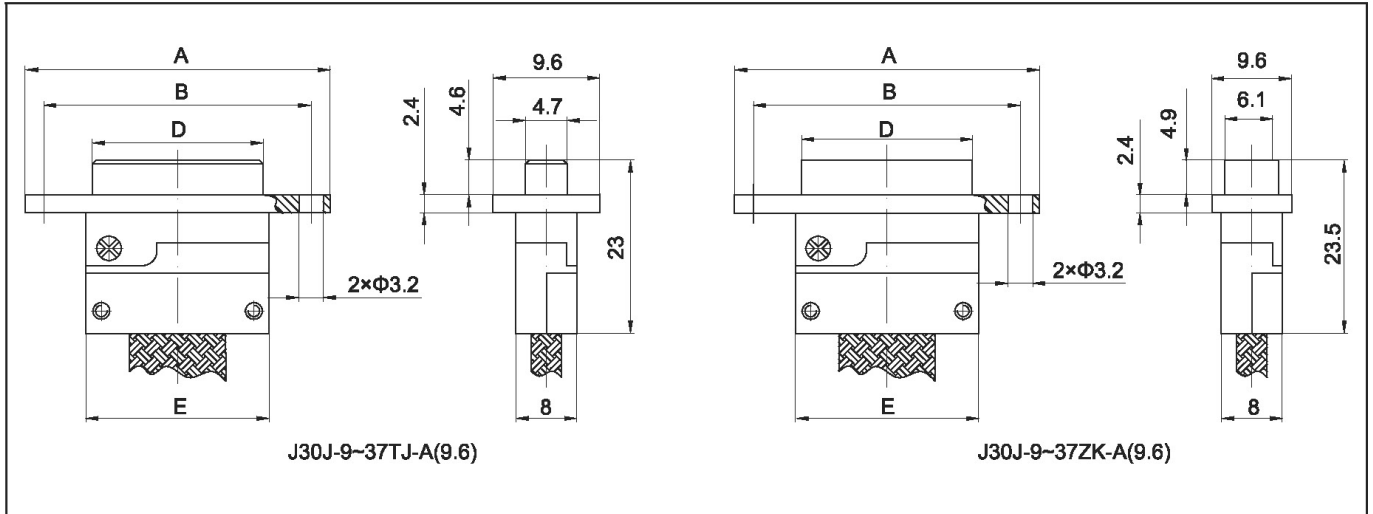
—与J30J-TJ/ZK-A产品相比，外壳法兰盘加宽到9.6

插头:

J30J-9、15、21、25、31、37TJ-A (9.6)

插座:

J30J-9、15、21、25、31、37ZK-A (9.6)



尺寸	A	B	D		E
			TJ-A (9.6)	ZK-A (9.6)	
J30J-9TJ/ZK-A (9.6)	19.6	14.3	8.3	9.8	9.9
J30J-15TJ/ZK-A (9.6)	23.5	18.2	12.3	13.7	13.8
J30J-21TJ/ZK-A (9.6)	27.4	22	16	17.4	17.6
J30J-25TJ/ZK-A (9.6)	29.8	24.5	18.6	20	20.2
J30J-31TJ/ZK-A (9.6)	33.6	28.3	22.4	23.8	24
J30J-37TJ/ZK-A (9.6)	37.4	32.2	26.3	27.7	27.8

【J30J压接扩展型\J30J-TJ-AQ8及J30J-ZK-AQ8】

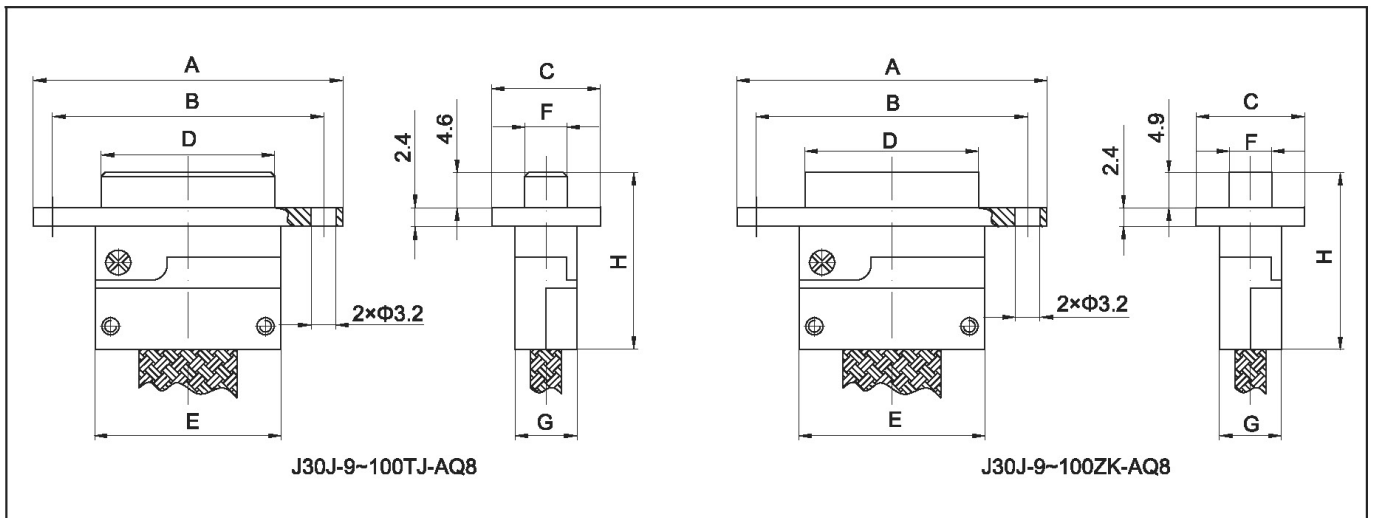
—与J30J-TJ/ZK-A产品相比，外壳法兰盘长、宽及安装孔间距尺寸加大到相应尺寸

插头:

J30J-9、15、21、25、31、37、51、74、100TJ-AQ8

插座:

J30J-9、15、21、25、31、37、51、74、100ZK-AQ8



J30J系列微矩形电连接器



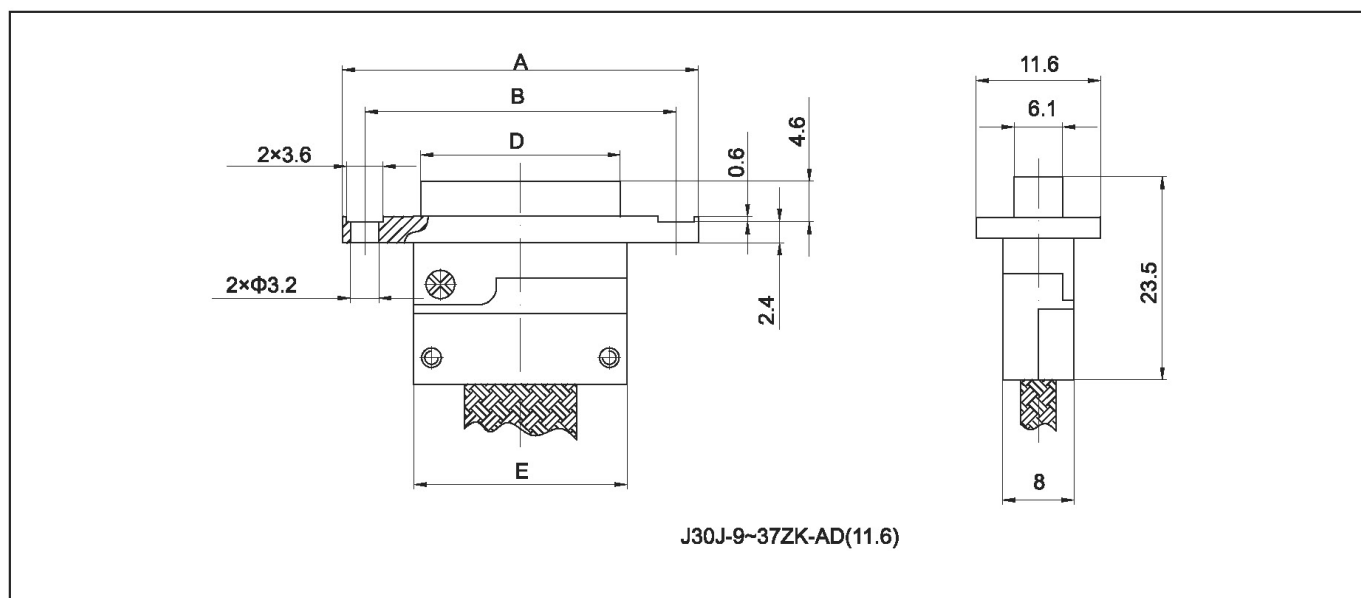
尺寸	A	B	C	D		E	F		G	H	
				TJ-AQ8	ZK-AQ8		TJ-AQ8	ZK-AQ8		TJ-AQ8	ZK-AQ8
J30J-9TJ-AQ8/ZK-AQ8	21.4	16.1	11.6	8.3	9.8	9.9	4.7	6.1	8	23	23.5
J30J-15TJ-AQ8/ZK-AQ8	25.3	20	11.6	12.3	13.7	13.8	4.7	6.1	8	23	23.5
J30J-21TJ-AQ8/ZK-AQ8	29.2	23.8	11.6	16	17.4	17.6	4.7	6.1	8	23	23.5
J30J-25TJ-AQ8/ZK-AQ8	31.6	26.3	11.6	18.6	20	20.2	4.7	6.1	8	23	23.5
J30J-31TJ-AQ8/ZK-AQ8	35.4	30.1	11.6	22.4	23.8	24	4.7	6.1	8	23	23.5
J30J-37TJ-AQ8/ZK-AQ8	39.2	34	11.6	26.3	27.7	27.8	4.7	6.1	8	23	23.5
J30J-51TJ-AQ8/ZK-AQ8	38.2	32.6	12.6	25	26.5	26.6	5.8	7.2	9	23	23.5
J30J-74TJ-AQ8/ZK-AQ8	40.6	35.3	13.8	27.5	29	29.1	6.8	8.3	11	25	25.5
J30J-100TJ-AQ8/ZK-AQ8	56.5	47.5	13.8	35	36.6	36.8	6.8	8.2	11	25	25.5

【J30J压接扩展型\J30J-ZK-AD (11.6)】

—与J30J-TJ/ZK-AD产品相比，外壳法兰盘加宽到11.6

插座：

J30J-9、15、21、25、31、37ZK-AD(11.6)



尺寸	A	B	D	E
J30J-9ZK-AD(11.6)	19.6	14.3	9.8	9.9
J30J-15ZK-AD(11.6)	23.5	18.2	13.7	13.8
J30J-21ZK-AD(11.6)	27.4	22	17.4	17.6
J30J-25ZK-AD(11.6)	29.8	24.5	20	20.2
J30J-31ZK-AD(11.6)	33.6	28.3	23.8	24
J30J-37ZK-AD(11.6)	37.4	32.2	27.7	27.8



J30J系列微矩形电连接器

【J30J压接扩展型\J30J-TJ-GAQ及J30J-ZK-GAQ】

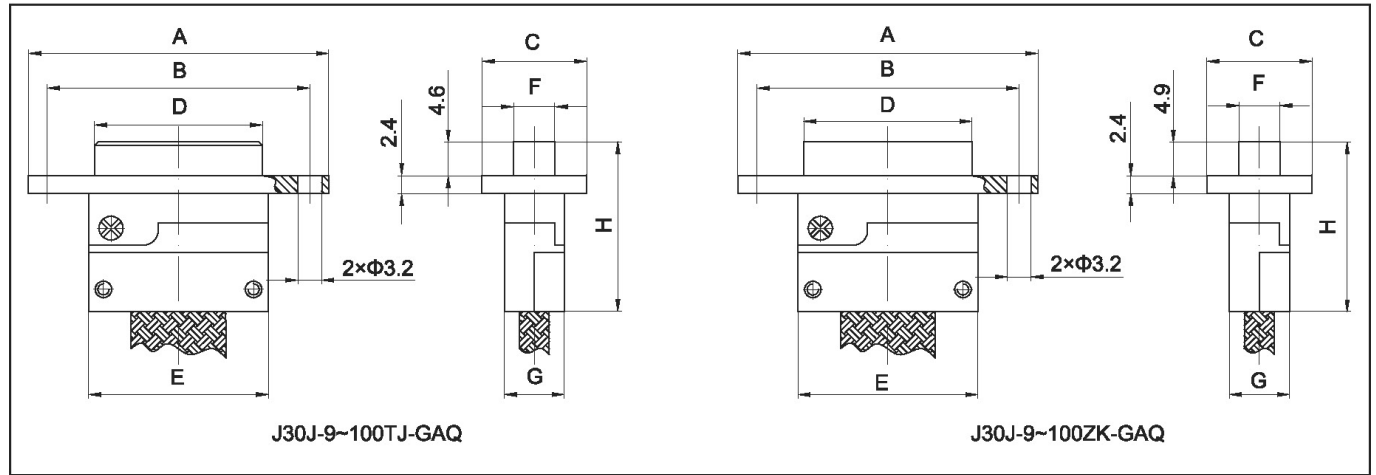
—与J30J-TJ/ZK-GA产品相比，外壳法兰盘长、宽及安装孔间距尺寸加大到相应尺寸

插头：

J30J-9、15、21、25、31、37、51、66、74、100TJ-GAQ

插座：

J30J-9、15、21、25、31、37、51、66、74、100ZK-GAQ



尺寸	A	B	C	D		E	F		G	H	
				TJ-GAQ	ZK-GAQ		TJ-GAQ	ZK-GAQ		TJ-GAQ	ZK-GAQ
J30J-9TJ/ZK-GAQ	26	21	14	8.3	9.8	9.9	4.7	6.1	8	23	23.5
J30J-15TJ/ZK-GAQ	29.9	24.9	14	12.3	13.7	13.8	4.7	6.1	8	23	23.5
J30J-21TJ/ZK-GAQ	33.8	28.7	14	16	17.4	17.6	4.7	6.1	8	23	23.5
J30J-25TJ/ZK-GAQ	36.2	31.2	14	18.6	20	20.2	4.7	6.1	8	23	23.5
J30J-31TJ/ZK-GAQ	40	35	14	22.4	23.8	24	4.7	6.1	8	23	23.5
J30J-37TJ/ZK-GAQ	43.8	38.9	14	26.3	27.7	27.8	4.7	6.1	8	23	23.5
J30J-51TJ/ZK-GAQ	42.6	37.6	15.2	25	26.5	26.6	5.8	7.2	9	23	23.5
J30J-66TJ/ZK-GAQ	49.3	44	15.2	31.4	32.9	33	5.8	7.2	9	23	23.5
J30J-74TJ/ZK-GAQ	45.2	40.2	16.1	27.5	29	29.1	6.8	8.3	11	25	25.5
J30J-100TJ/ZK-GAQ	61.1	52.4	16.1	35	36.6	36.8	6.8	8.2	11	25	25.5

【J30J插装印制板基本型\J30J直插印制板N型】

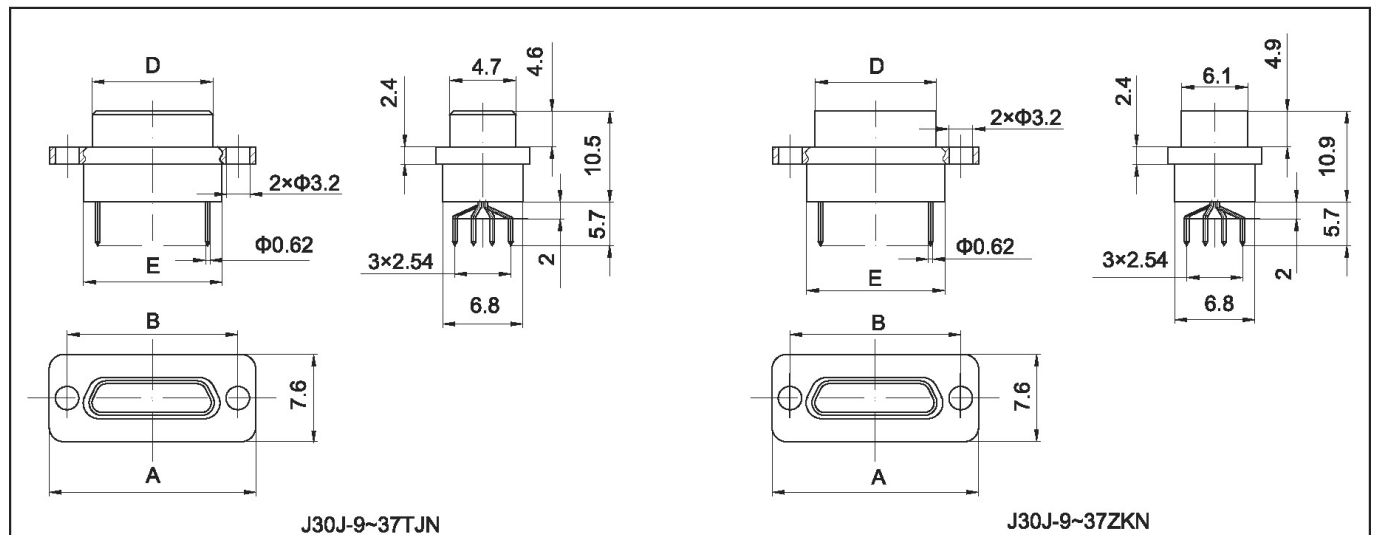
—接触件尾端与印制板的连接方式为直插式，且网格尺寸为2.54×2.54。

插头：

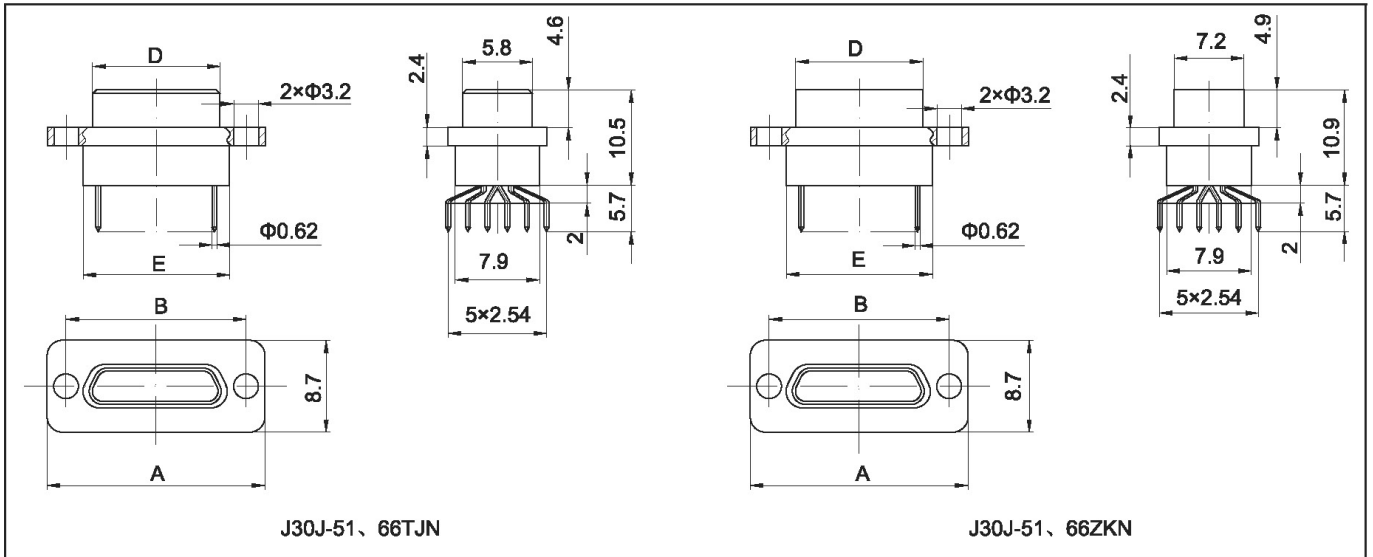
J30J-9、15、21、25、31、37、51、66TJN

插座：

J30J-9、15、21、25、31、37、51、66ZKN



J30J系列微矩形电连接器



J30J-51、66TJN

J30J-51、66ZKN

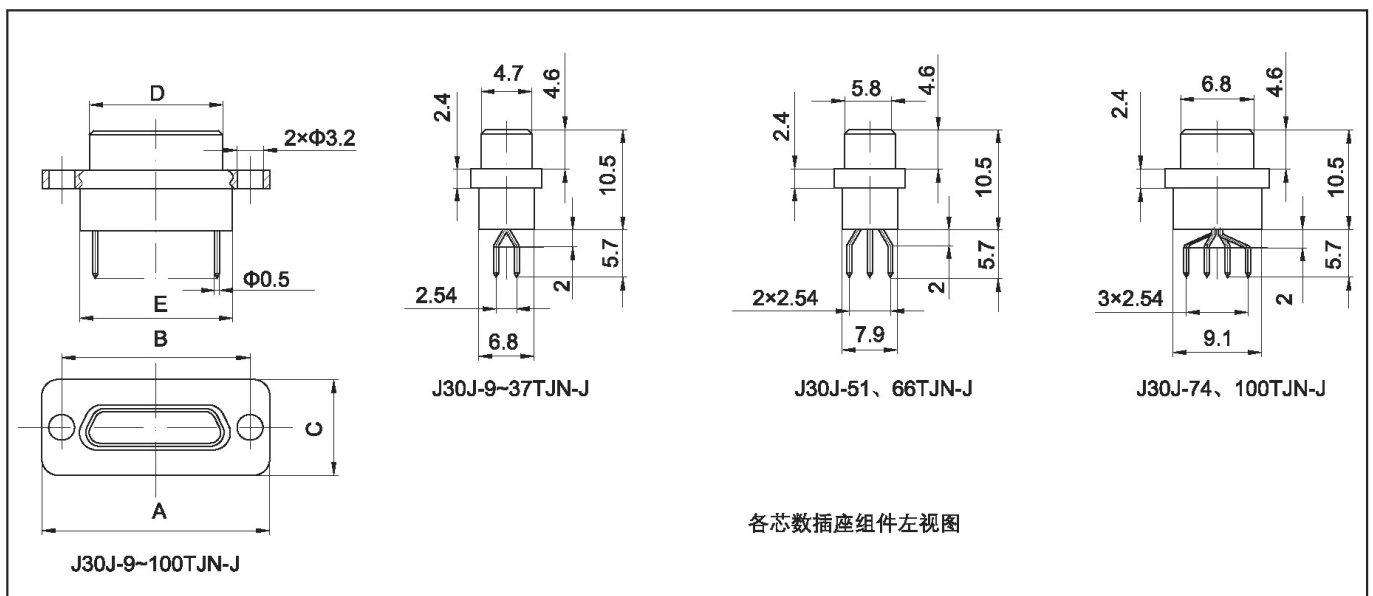
尺寸	A	B	D		E
J30J-9TJN/ZKN	19.6	14.3	8.3 (TJN)	9.8 (ZKN)	9.9
J30J-15TJN/ZKN	23.5	18.2	12.3 (TJN)	13.7 (ZKN)	13.8
J30J-21TJN/ZKN	27.4	22	16 (TJN)	17.4 (ZKN)	17.6
J30J-25TJN/ZKN	29.8	24.5	18.6 (TJN)	20 (ZKN)	20.2
J30J-31TJN/ZKN	33.6	28.3	22.4 (TJN)	23.8 (ZKN)	24
J30J-37TJN/ZKN	37.4	32.2	26.3 (TJN)	27.7 (ZKN)	27.8
J30J-51TJN/ZKN	36.4	30.86	25 (TJN)	26.5 (ZKN)	26.6
J30J-66TJN/ZKN	42.9	37.3	31.4 (TJN)	32.9 (ZKN)	33

【J30J插装印制板基本型\J30J直插印制板N-J型】

一接触件尾端与印制板的连接方式为直插式，且网格尺寸为 1.27×2.54 （列 \times 行）。

插头：

J30J-9、15、21、25、31、37、51、66、74、100TJN-J



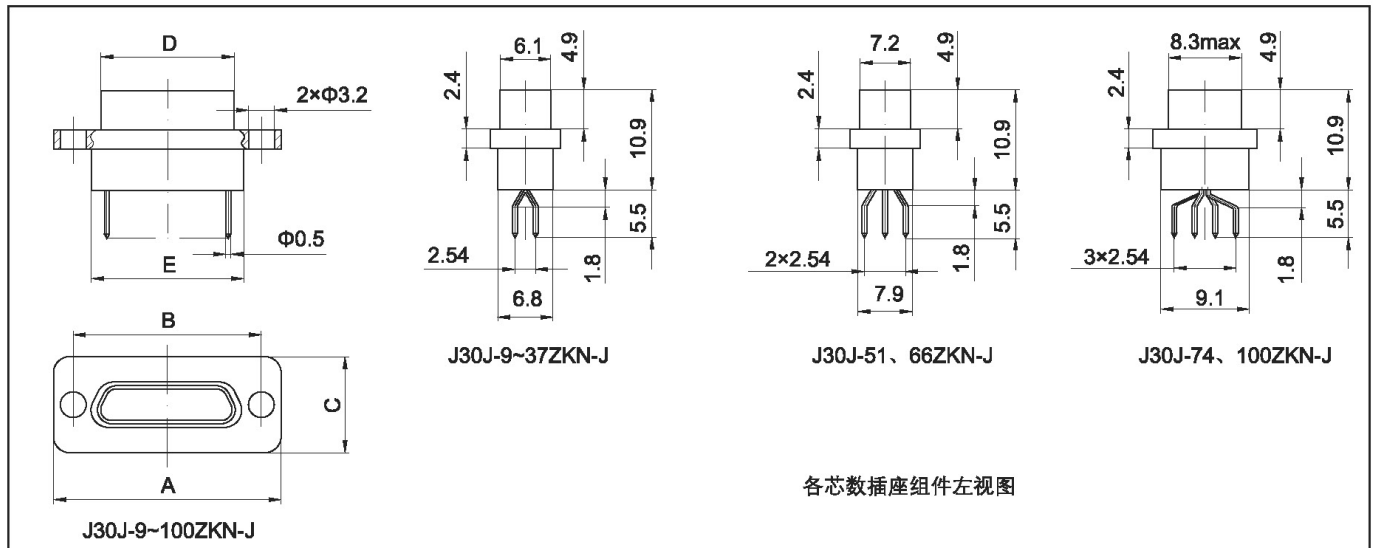
各芯数插座组件左视图



J30J系列微矩形电连接器

插座:

J30J-9、15、21、25、31、37、51、66、74、100ZKN-J



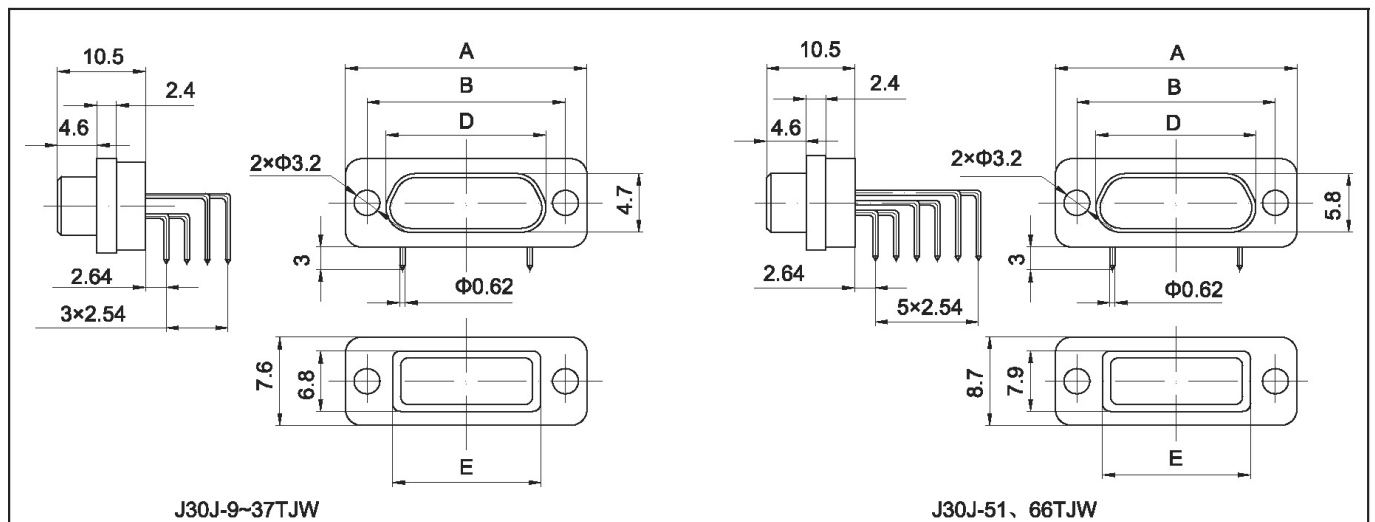
尺寸	A	B	C	D		E
J30J-9TJN-J/ZKN-J	19.6	14.3	7.6	8.3 (TJN-J)	9.8 (ZKN-J)	9.9
J30J-15TJN-J/ZKN-J	23.5	18.2	7.6	12.3 (TJN-J)	13.7 (ZKN-J)	13.8
J30J-21TJN-J/ZKN-J	27.4	22	7.6	16 (TJN-J)	17.4 (ZKN-J)	17.6
J30J-25TJN-J/ZKN-J	29.8	24.5	7.6	18.6 (TJN-J)	20 (ZKN-J)	20.2
J30J-31TJN-J/ZKN-J	33.6	28.3	7.6	22.4 (TJN-J)	23.8 (ZKN-J)	24
J30J-37TJN-J/ZKN-J	37.4	32.2	7.6	26.3 (TJN-J)	27.7 (ZKN-J)	27.8
J30J-51TJN-J/ZKN-J	36.4	30.86	8.7	25 (TJN-J)	26.5 (ZKN-J)	26.6
J30J-66TJN-J/ZKN-J	42.9	37.3	8.7	31.4 (TJN-J)	32.9 (ZKN-J)	33
J30J-74TJN-J/ZKN-J	38.8	33.5	9.7	27.5 (TJN-J)	29 (ZKN-J)	29.1
J30J-100TJN-J/ZKN-J	54.7	45.7	9.7	35 (TJN-J)	36.6 (ZKN-J)	36.6

【J30J插装印制板基本型、J30J弯插印制板W型】

一接触件尾端与印制板的连接方式为弯插式，且网格尺寸为2.54×2.54。

插头:

J30J-9、15、21、25、31、37、51、66TJW

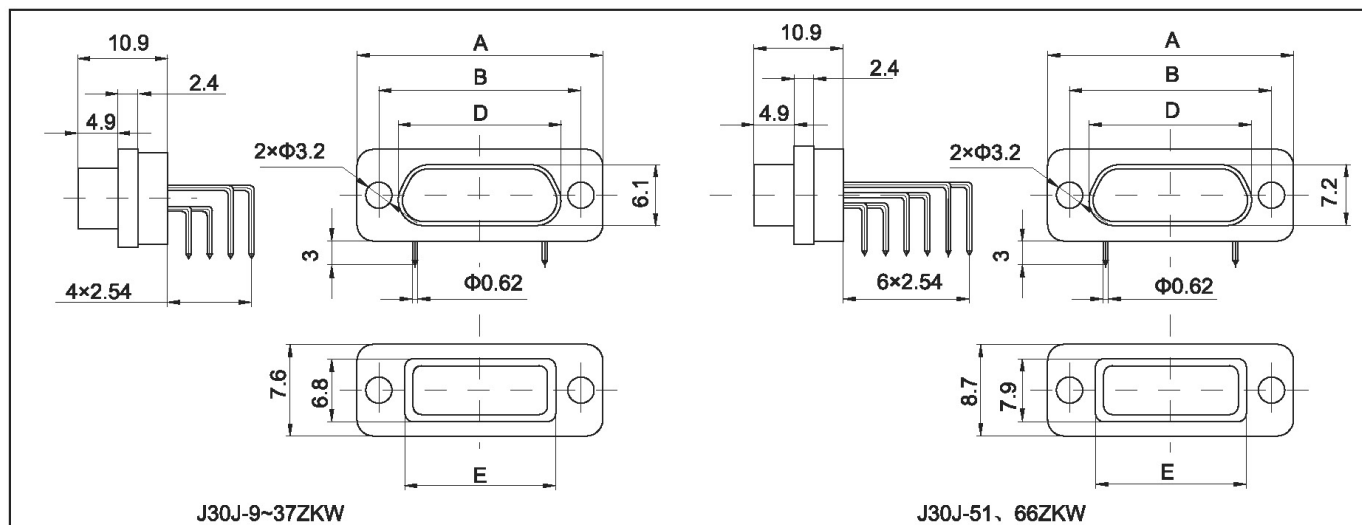


J30J系列微矩形电连接器



插座:

J30J-9、15、21、25、31、37、51、66ZKW



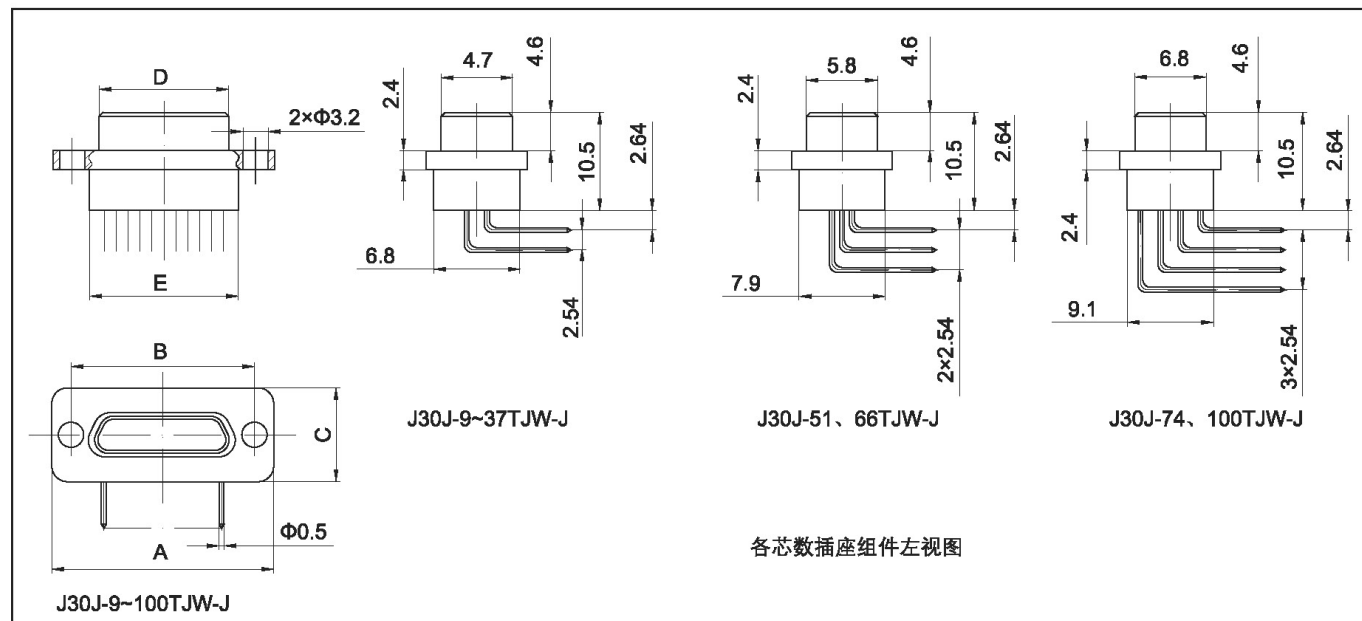
尺寸	A	B	D		E
J30J-9TJW/ZKW	19.6	14.3	8.3 (TJW)	9.8 (ZKW)	9.9
J30J-15TJW/ZKW	23.5	18.2	12.3 (TJW)	13.7 (ZKW)	13.8
J30J-21TJW/ZKW	27.4	22	16 (TJW)	17.4 (ZKW)	17.6
J30J-25TJW/ZKW	29.8	24.5	18.6 (TJW)	20 (ZKW)	20.2
J30J-31TJW/ZKW	33.6	28.3	22.4 (TJW)	23.8 (ZKW)	24
J30J-37TJW/ZKW	37.4	32.2	26.3 (TJW)	27.7 (ZKW)	27.8
J30J-51TJW/ZKW	36.4	30.86	25 (TJW)	26.5 (ZKW)	26.6
J30J-66TJW/ZKW	42.9	37.3	31.4 (TJW)	32.9 (ZKW)	33

【J30J插装印制板基本型\J30J弯插印制板W-J型】

一接触件尾端与印制板的连接方式为弯插式，且网格尺寸为1.27×2.54（列×行）。

插头:

J30J-9、15、21、25、31、37、51、66、74、100TJW-J



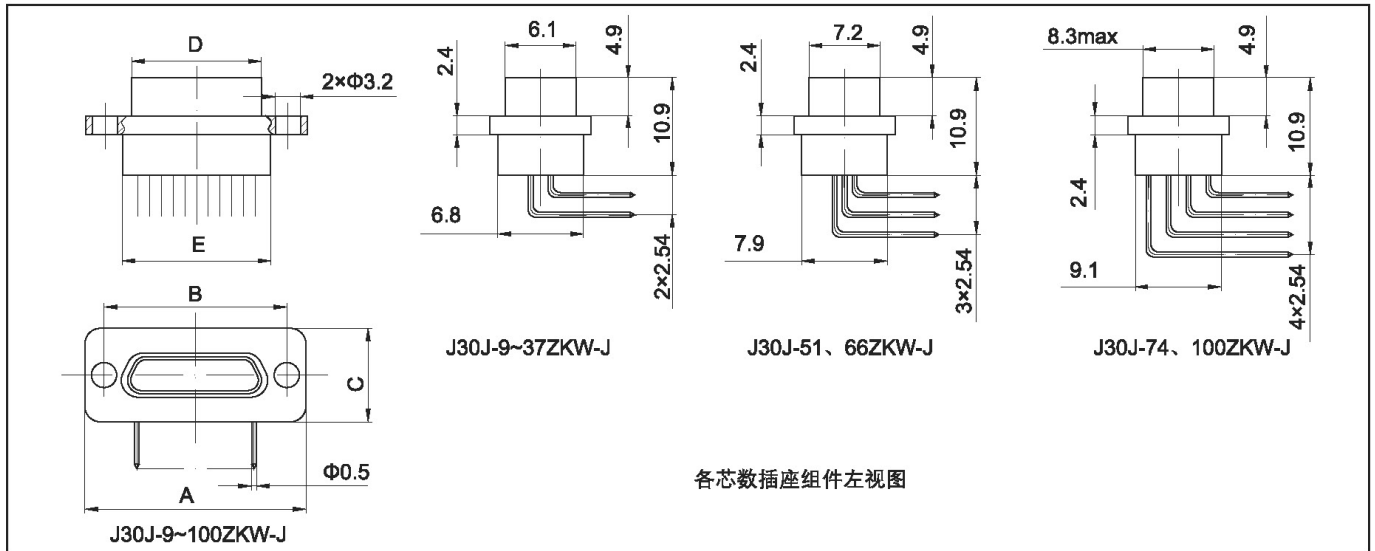
各芯数插座组件左视图



J30J系列微矩形电连接器

插座:

J30J-9、15、21、25、31、37、51、66、74、100ZKW-J



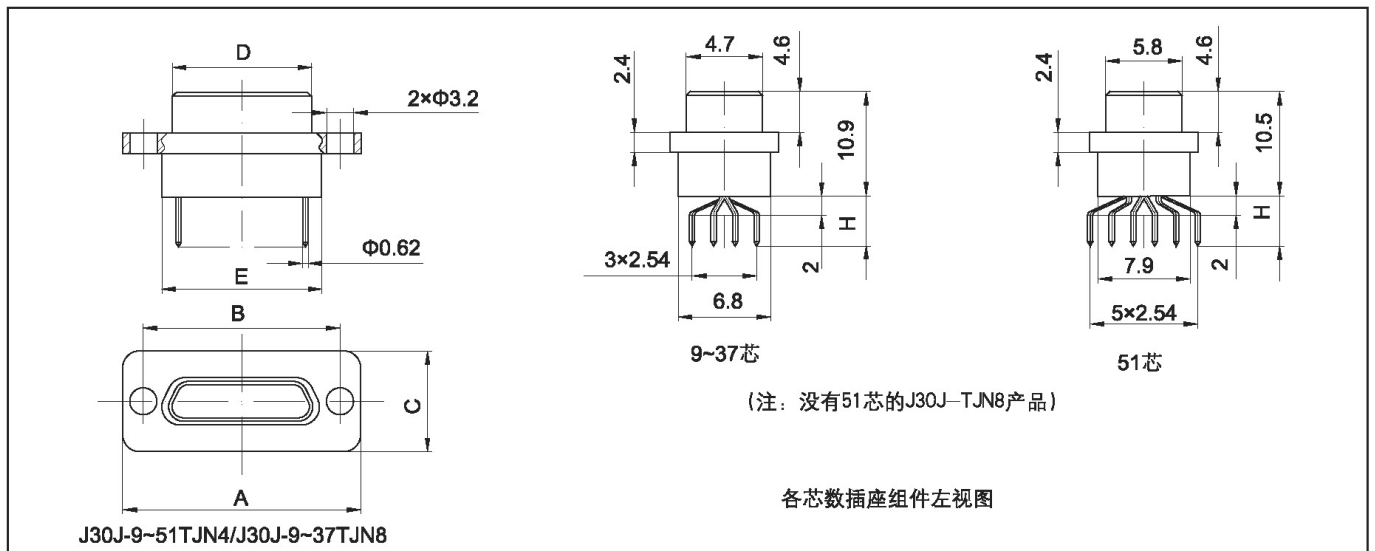
尺寸	A	B	C	D		E
J30J-9TJW-J/ZKW-J	19.6	14.3	7.6	8.3 (TJW-J)	9.8 (ZKW-J)	9.9
J30J-15TJW-J/ZKW-J	23.5	18.2	7.6	12.3 (TJW-J)	13.7 (ZKW-J)	13.8
J30J-21TJW-J/ZKW-J	27.4	22	7.6	16 (TJW-J)	17.4 (ZKW-J)	17.6
J30J-25TJW-J/ZKW-J	29.8	24.5	7.6	18.6 (TJW-J)	20 (ZKW-J)	20.2
J30J-31TJW-J/ZKW-J	33.6	28.3	7.6	22.4 (TJW-J)	23.8 (ZKW-J)	24
J30J-37TJW-J/ZKW-J	37.4	32.2	7.6	26.3 (TJW-J)	27.7 (ZKW-J)	27.8
J30J-51TJW-J/ZKW-J	36.4	30.86	8.7	25 (TJW-J)	26.5 (ZKW-J)	26.6
J30J-66TJW-J/ZKW-J	42.9	37.3	8.7	31.4 (TJW-J)	32.9 (ZKW-J)	33
J30J-74TJW-J/ZKW-J	38.8	33.5	9.7	27.5 (TJW-J)	29 (ZKW-J)	29.1
J30J-100TJW-J/ZKW-J	54.7	45.7	9.7	35 (TJW-J)	36.6 (ZKW-J)	36.6

【J30J直插印制板扩展型\J30J-TJN4及J30J-TJN8】

插头组件:

J30J-9、15、21、25、31、37、51TJN4产品尾端的插脚长度在J30J-TJN基础上加长至7.2。

J30J-9、15、21、25、31、37TJN8产品尾端的插脚长度在J30J-TJN基础上加长至8。



J30J系列微矩形电连接器



尺寸	A	B	C	D	E	H	
						JTN4	TJN8
J30J-9TJN4/TJN8	19.6	14.3	7.6	8.3	9.9	7.2	8
J30J-15TJN4/TJN8	23.5	18.2	7.6	12.3	13.8	7.2	8
J30J-21TJN4/TJN8	27.4	22	7.6	16	17.6	7.2	8
J30J-25TJN4/TJN8	29.8	24.5	7.6	18.6	20.2	7.2	8
J30J-31TJN4/TJN8	33.6	28.3	7.6	22.4	24	7.2	8
J30J-37TJN4/TJN8	37.4	32.2	7.6	26.3	27.8	7.2	8
J30J-51TJN4	36.4	30.86	8.7	25	26.6	7.2	-

【J30J直插印制板扩展型\J30J-ZKN3及J30J-ZKN4】

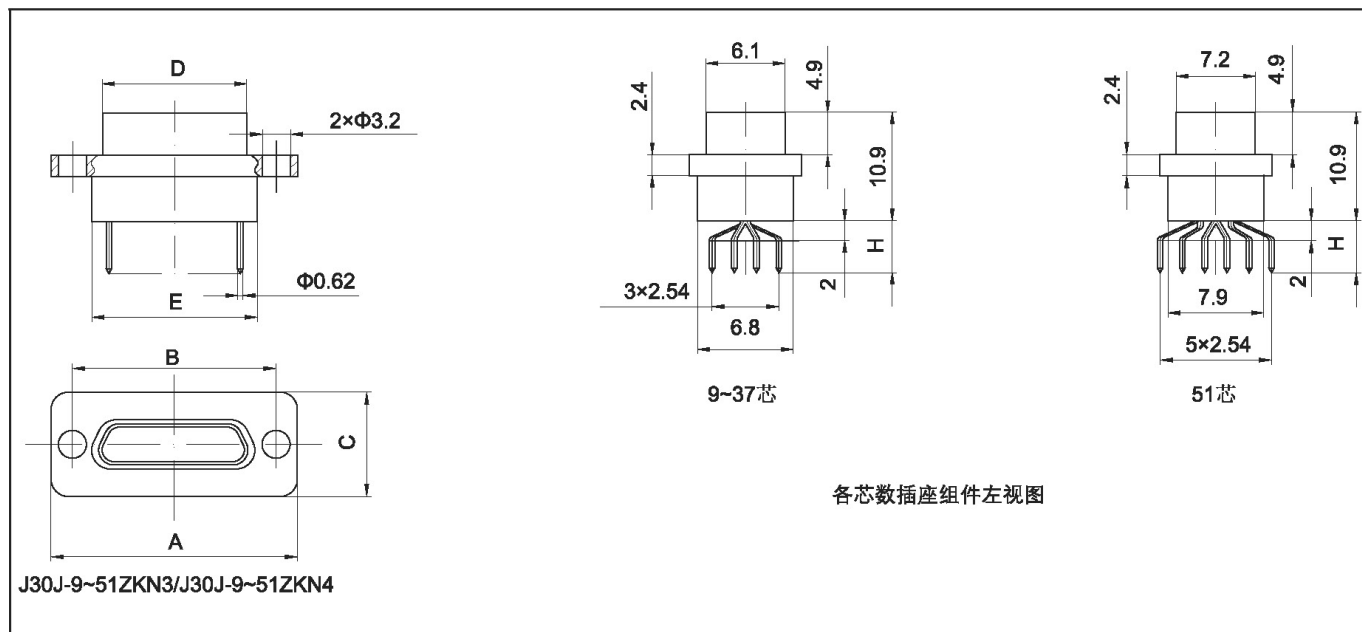
插座组件:

J30J-9、15、21、25、31、37、51ZKN3产品尾端的插脚长度在J30J-ZKN基础上加长至6.7。

插座组件:

J30J-9、15、21、25、31、37、51ZKN4产品尾端的插脚长度在J30J-ZKN基础上加长至7.2。

产品外形尺寸图



尺寸	A	B	C	D	E	H	
						ZKN3	ZKN4
J30J-9ZKN3/ZKN4	19.6	14.3	7.6	8.3	9.9	6.7	7.2
J30J-15ZKN3/ZKN4	23.5	18.2	7.6	12.3	13.8	6.7	7.2
J30J-21ZKN3/ZKN4	27.4	22	7.6	16	17.6	6.7	7.2
J30J-25ZKN3/ZKN4	29.8	24.5	7.6	18.6	20.2	6.7	7.2
J30J-31ZKN3/ZKN4	33.6	28.3	7.6	22.4	24	6.7	7.2
J30J-37ZKN3/ZKN4	37.4	32.2	7.6	26.3	27.8	6.7	7.2
J30J-51ZKN3/ZKN4	36.4	30.86	8.7	25	26.6	6.7	7.2

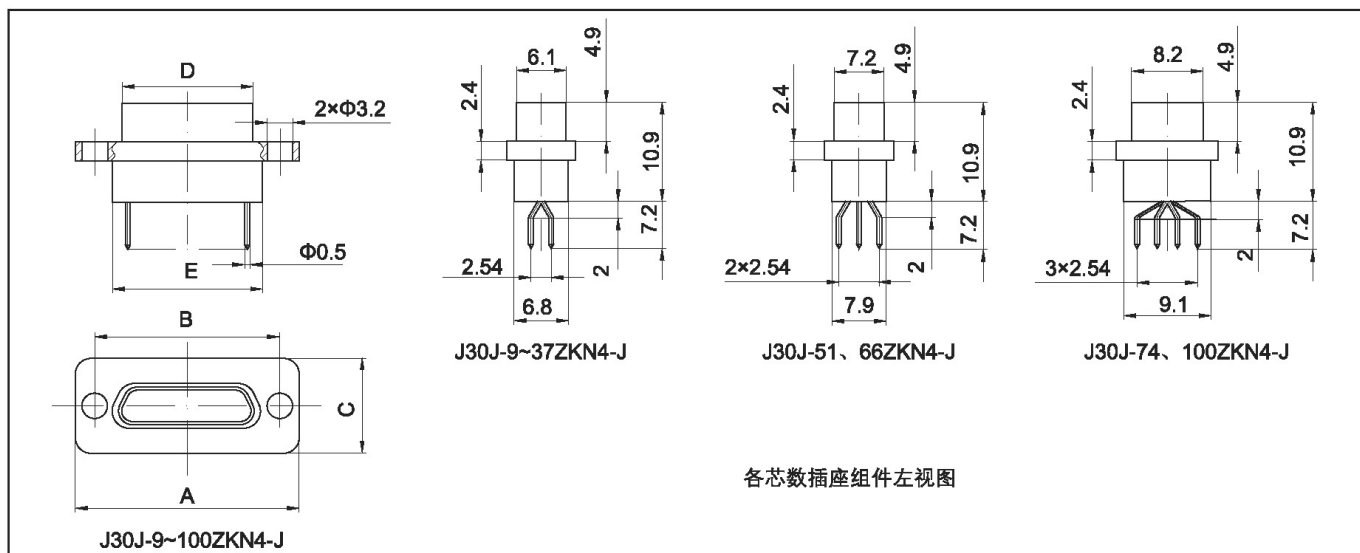


J30J系列微矩形电连接器

【J30J插装印制板扩展型\J30J-ZKN4-J】

—产品尾端的插脚长度在J30J-ZKN-J基础上加长至7.2。

插座：J30J-9、15、21、25、31、37、51、66、74、100ZKN4-J



尺寸	A	B	C	D	E
J30J-9ZKN4-J	19.6	14.3	7.6	9.8	9.9
J30J-15ZKN4-J	23.5	18.2	7.6	13.7	13.8
J30J-21ZKN4-J	27.4	22	7.6	17.4	17.6
J30J-25ZKN4-J	29.8	24.5	7.6	20	20.2
J30J-31ZKN4-J	33.6	28.3	7.6	23.8	24
J30J-37ZKN4-J	37.4	32.2	7.6	27.7	27.8
J30J-51ZKN4-J	36.4	30.86	8.7	26.5	26.6
J30J-66ZKN4-J	42.9	37.3	8.7	32.9	33
J30J-74ZKN4-J	38.8	33.5	9.7	29	29.1
J30J-100ZKN4-J	54.7	45.7	9.7	36.6	36.6

【J30J插装印制板扩展型\J30J-TJW-Q8及J30J-ZKW-Q8】

—接触件尾端与印制板的连接方式为弯插式，且网格尺寸为2.54×2.54

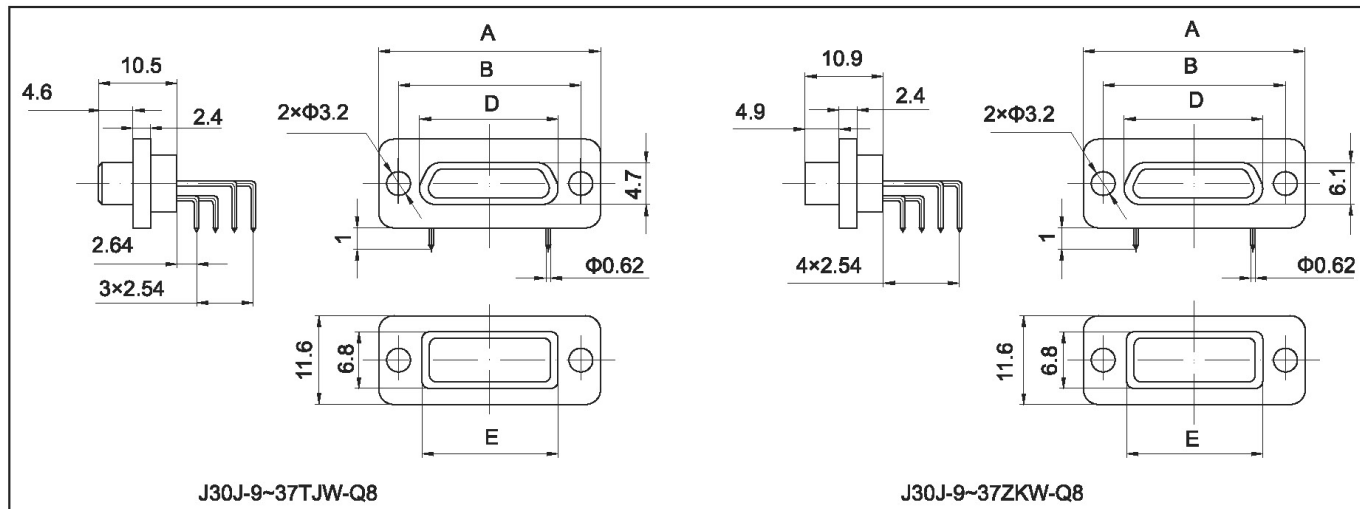
—与J30J-TJW/ZKW产品相比，外壳法兰盘长、宽及安装孔间距、安装开孔尺寸加大到相应尺寸

插头：

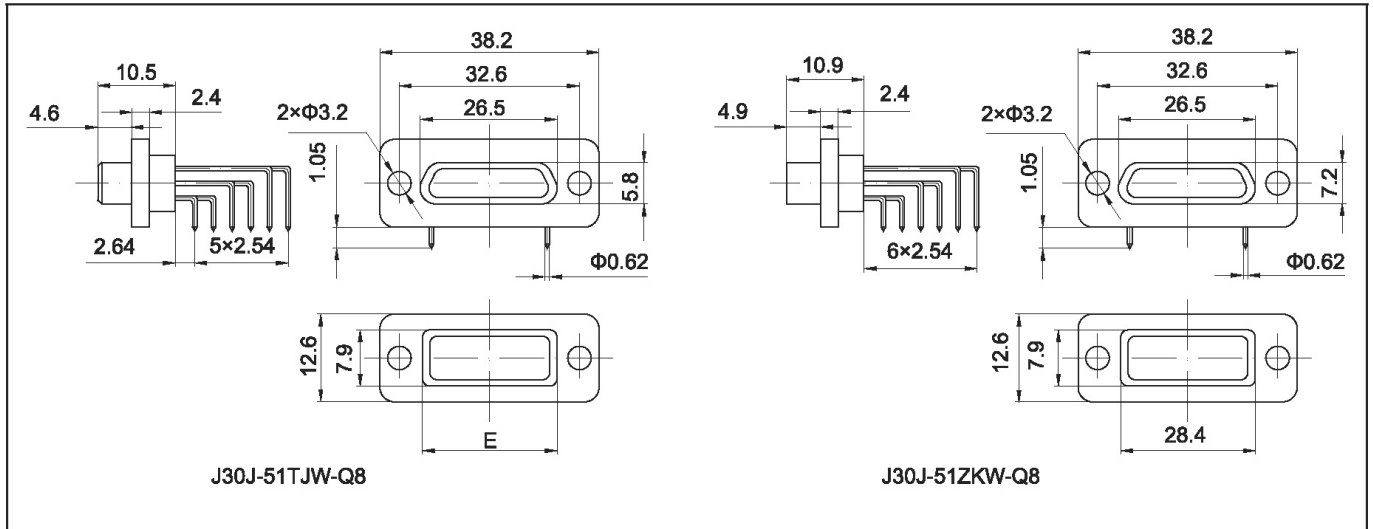
J30J-9、15、21、25、31、37、51TJW-Q8

插座：

J30J-9、15、21、25、31、37、51ZKW-Q8



J30J系列微矩形电连接器



尺寸	A	B	D		E
J30J-9TJW/ZKW-Q8	21.4	16.1	8.3 (TJW-Q8)	9.8 (ZKW-Q8)	11.7
J30J-15TJW/ZKW-Q8	25.3	20	12.3 (TJW-Q8)	13.7 (ZKW-Q8)	15.6
J30J-21TJW/ZKW-Q8	29.2	23.8	16 (TJW-Q8)	17.4 (ZKW-Q8)	19.4
J30J-25TJW/ZKW-Q8	31.6	26.3	18.6 (TJW-Q8)	20 (ZKW-Q8)	22
J30J-31TJW/ZKW-Q8	35.4	30.1	22.4 (TJW-Q8)	23.8 (ZKW-Q8)	25.8
J30J-37TJW/ZKW-Q8	39.2	34	26.3 (TJW-Q8)	27.7 (ZKW-Q8)	29.6
J30J-51TJW/ZKW-Q8	见外形尺寸图所示				

【J30J焊接基本型\J30J-TJS及J30J-ZKS】

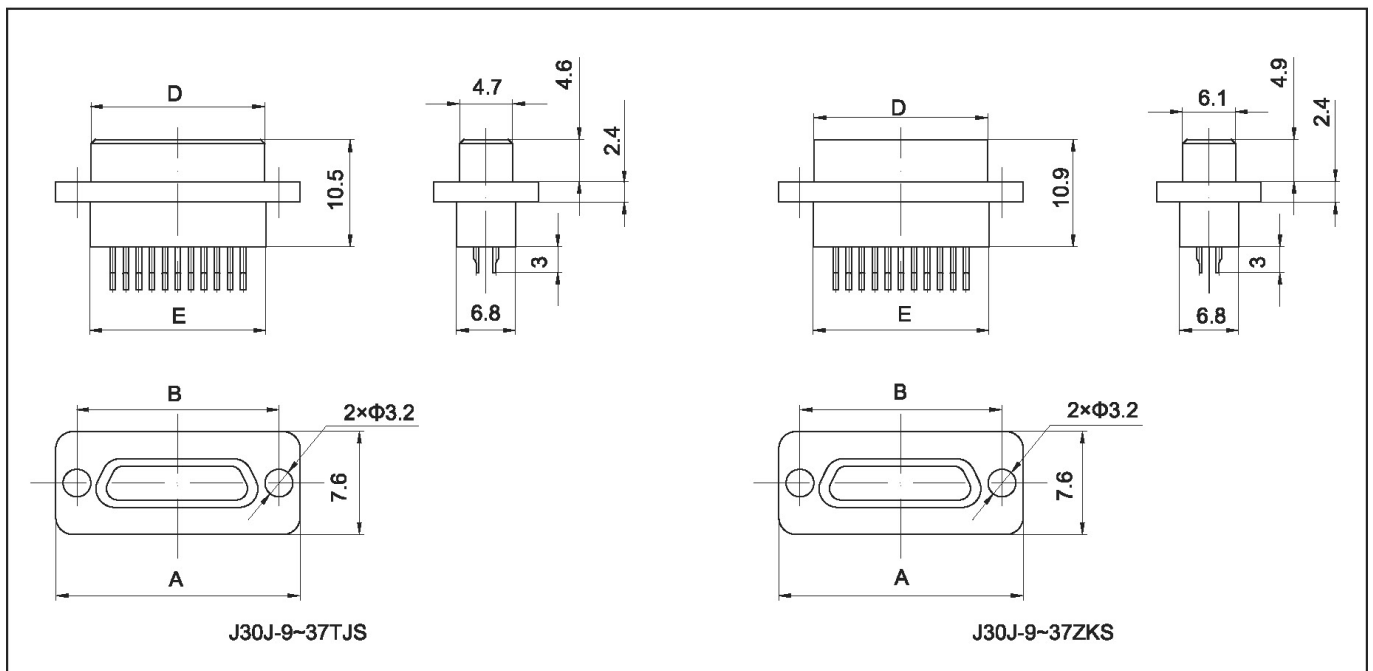
一尾端排列间距为 1.27×1.1 (列 \times 行)的基本型焊接式产品。

插头:

J30J-9、15、21、25、31、37、51、66、74、100TJS

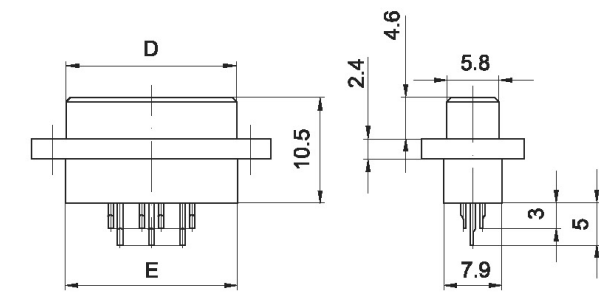
插座:

J30J-9、15、21、25、31、37、51、66、74、100ZKS

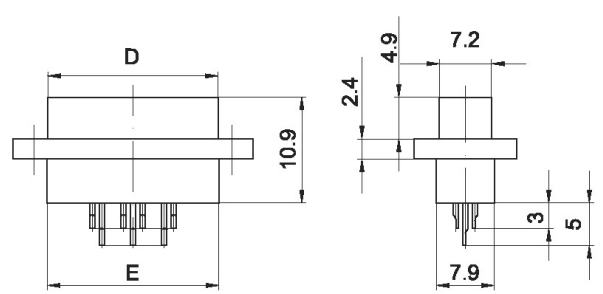




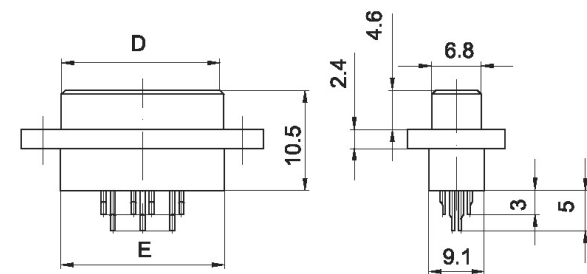
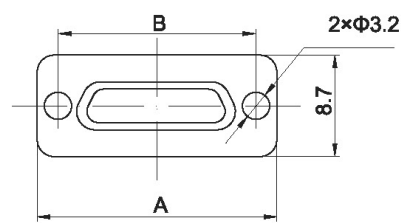
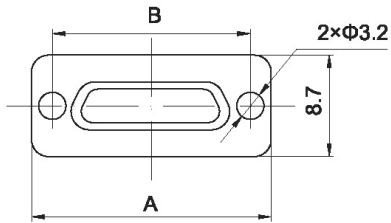
J30J系列微矩形电连接器



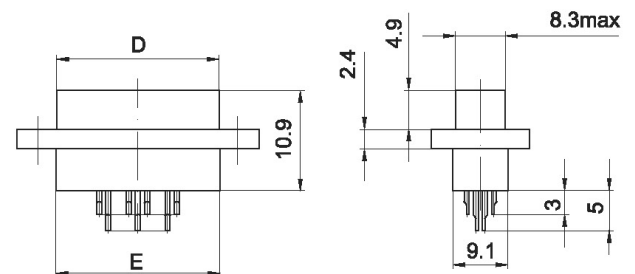
J30J-51、66TJS



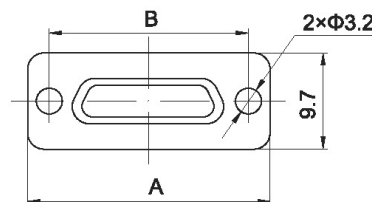
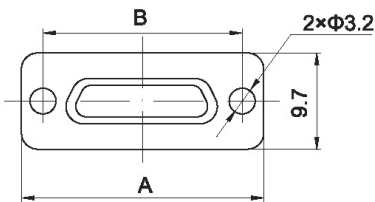
J30J-51、66ZKS



J30J-74、100TJS



J30J-74、100ZKS

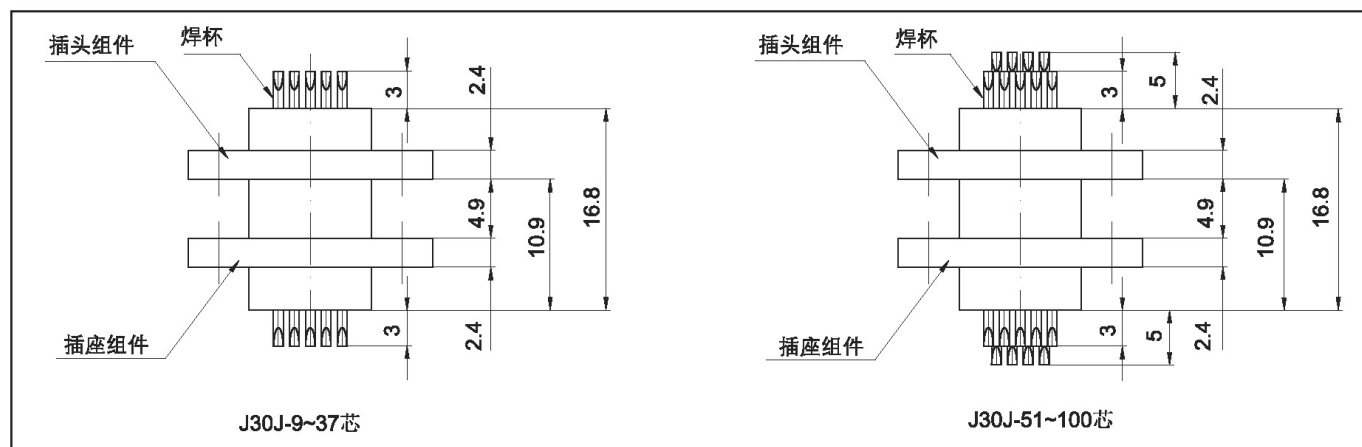


尺寸	A	B	D		E
J30J-9TJS/ZKS	19.6	14.3	8.3 (TJS)	9.8 (ZKS)	9.9
J30J-15TJS/ZKS	23.5	18.2	12.3 (TJS)	13.7 (ZKS)	13.8
J30J-21TJS/ZKS	27.4	22	16 (TJS)	17.4 (ZKS)	17.6
J30J-25TJS/ZKS	29.8	24.5	18.6 (TJS)	20 (ZKS)	20.2
J30J-31TJS/ZKS	33.6	28.3	22.4 (TJS)	23.8 (ZKS)	24
J30J-37TJS/ZKS	37.4	32.2	26.3 (TJS)	27.7 (ZKS)	27.8
J30J-51TJS/ZKS	36.4	30.86	25 (TJS)	26.5 (ZKS)	26.6
J30J-66TJS/ZKS	42.9	37.3	31.4 (TJS)	32.9 (ZKS)	33
J30J-74TJS/ZKS	38.8	33.5	27.5 (TJS)	29 (ZKS)	29.1
J30J-100TJS/ZKS	54.7	45.7	35 (TJS)	36.6 (ZKS)	36.6

J30J系列微矩形电连接器



产品对接后外形图



【J30JD压接扩展型\J30JD-TJ及J30JD-ZK】

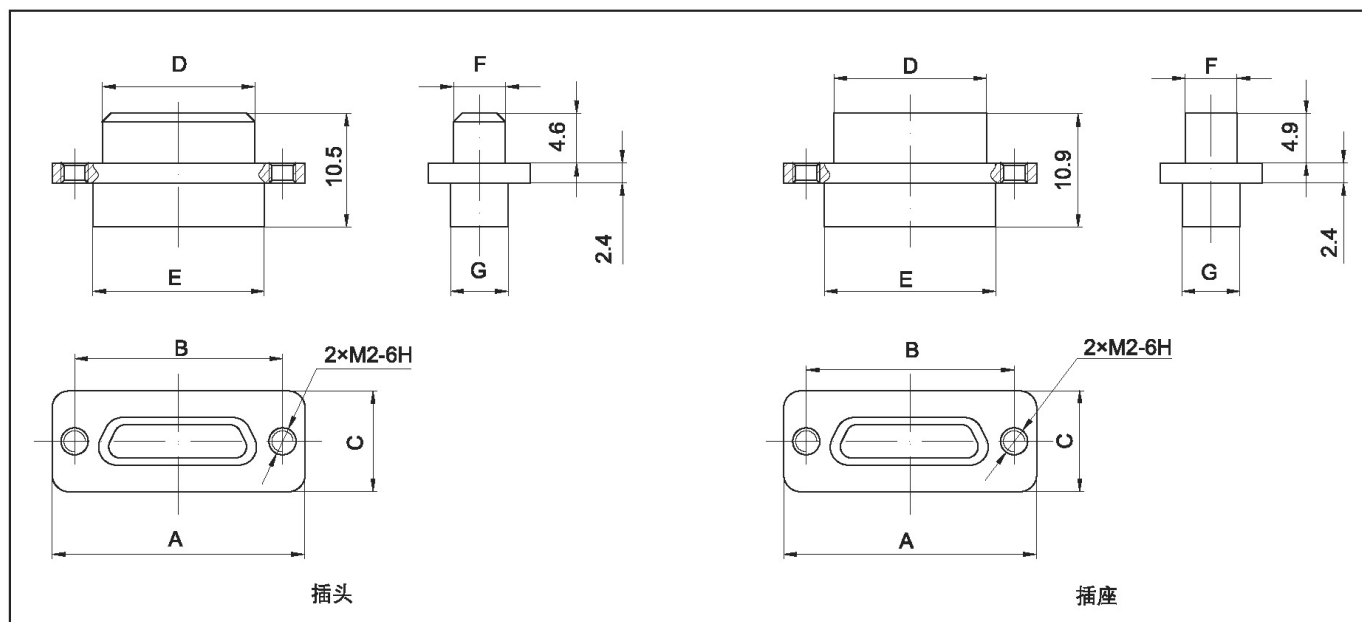
—在J30J-TJ/ZK基础上将安装孔改为M2-6H螺纹孔。

插头:

J30JD-9、15、21、25、31、37、51、66、74、100TJ

插座:

J30JD-9、15、21、25、31、37、51、66、74、100ZK



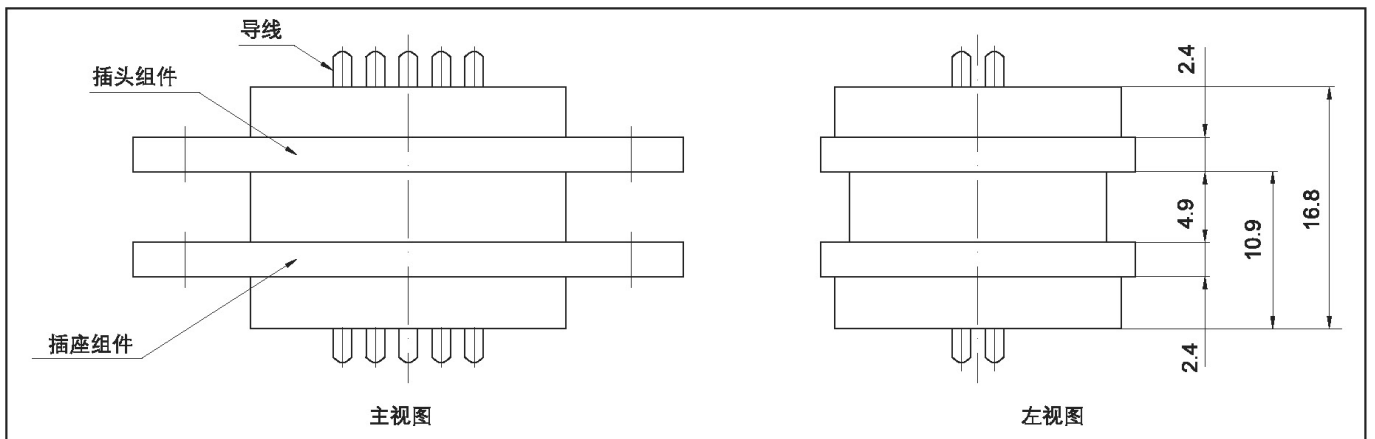
尺寸	A	B	C	D	E	F	G
J30JD-9TJ	19.6	14.3	7.6	8.3	9.9	4.7	6.8
J30JD-15TJ	23.5	18.2	7.6	12.3	13.8	4.7	6.8
J30JD-21TJ	27.4	22	7.6	16	17.6	4.7	6.8
J30JD-25TJ	29.8	24.5	7.6	18.6	20.2	4.7	6.8
J30JD-31TJ	33.6	28.3	7.6	22.4	24	4.7	6.8
J30JD-37TJ	37.4	32.2	7.6	26.3	27.8	4.7	6.8
J30JD-51TJ	36.4	30.86	8.7	25	26.6	5.8	7.9
J30JD-66TJ	42.9	37.3	8.7	31.4	33	5.8	7.9
J30JD-74TJ	38.8	33.5	9.7	27.5	29.1	6.8	9.1
J30JD-100TJ	54.7	45.7	9.7	35	36.6	6.8	9.1



J30J系列微矩形电连接器

尺寸	A	B	C	D	E	F	G
J30JD-9ZK	19.6	14.3	7.6	9.8	9.9	6.1	6.8
J30JD-15ZK	23.5	18.2	7.6	13.7	13.8	6.1	6.8
J30JD-21ZK	27.4	22	7.6	17.4	17.6	6.1	6.8
J30JD-25ZK	29.8	24.5	7.6	20	20.2	6.1	6.8
J30JD-31ZK	33.6	28.3	7.6	23.8	24	6.1	6.8
J30JD-37ZK	37.4	32.2	7.6	27.7	27.8	6.1	6.8
J30JD-51ZK	36.4	30.86	8.7	26.5	26.6	7.2	7.9
J30JD-66ZK	42.9	37.3	8.7	32.9	33	7.2	7.9
J30JD-74ZK	38.8	33.5	9.7	29	29.1	8.3	9.1
J30JD-100ZK	54.7	45.7	9.7	36.6	36.65	8.2	9.1

产品对接后外形图

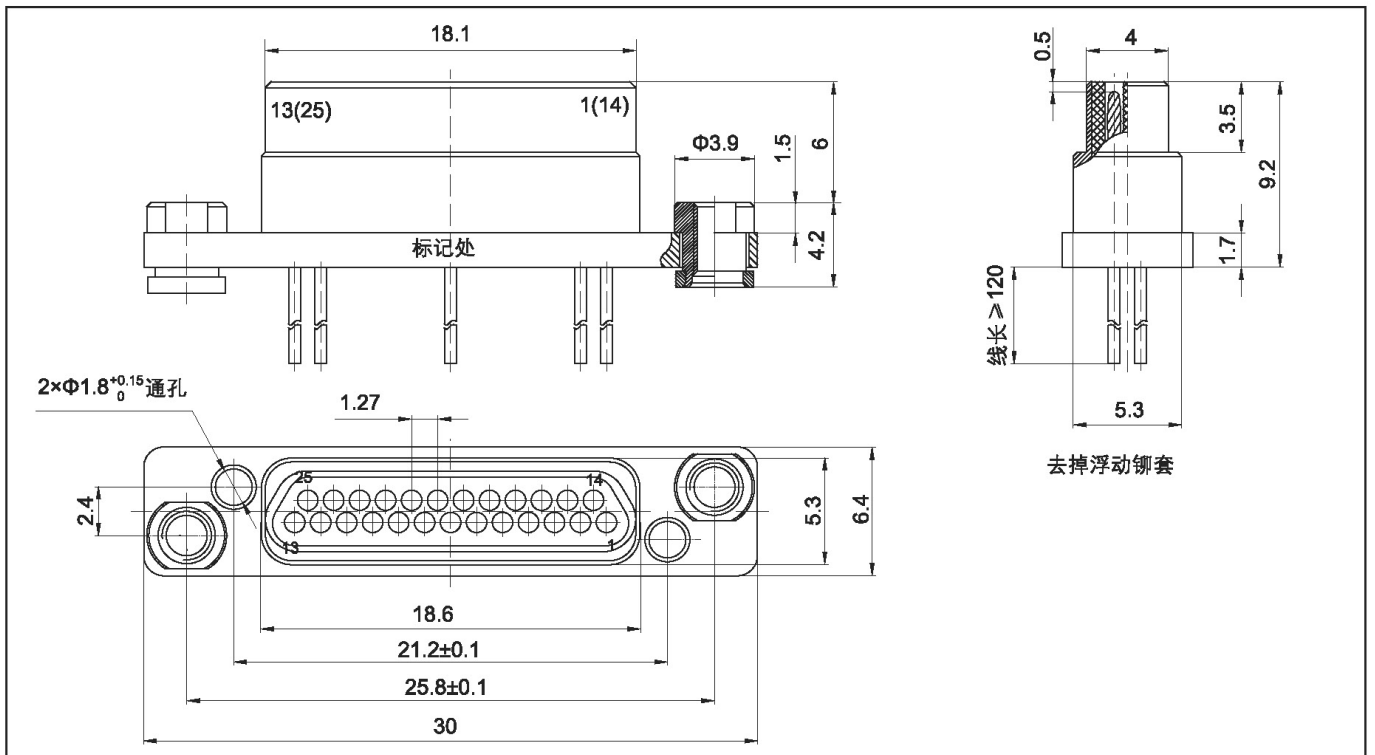


【J30J压接浮动安装插头\J30J-25TJ-Q24-1A】

—与J30J-25TJ产品相比，外形接口尺寸变小，增加浮动装置

—插头可作±0.3的浮动

插头外形图：



J30J系列微矩形电连接器



【J30J压接浮动安装插头\J30J-15TJ-Q24-1B及J30J-15TJ-Q24-1C】

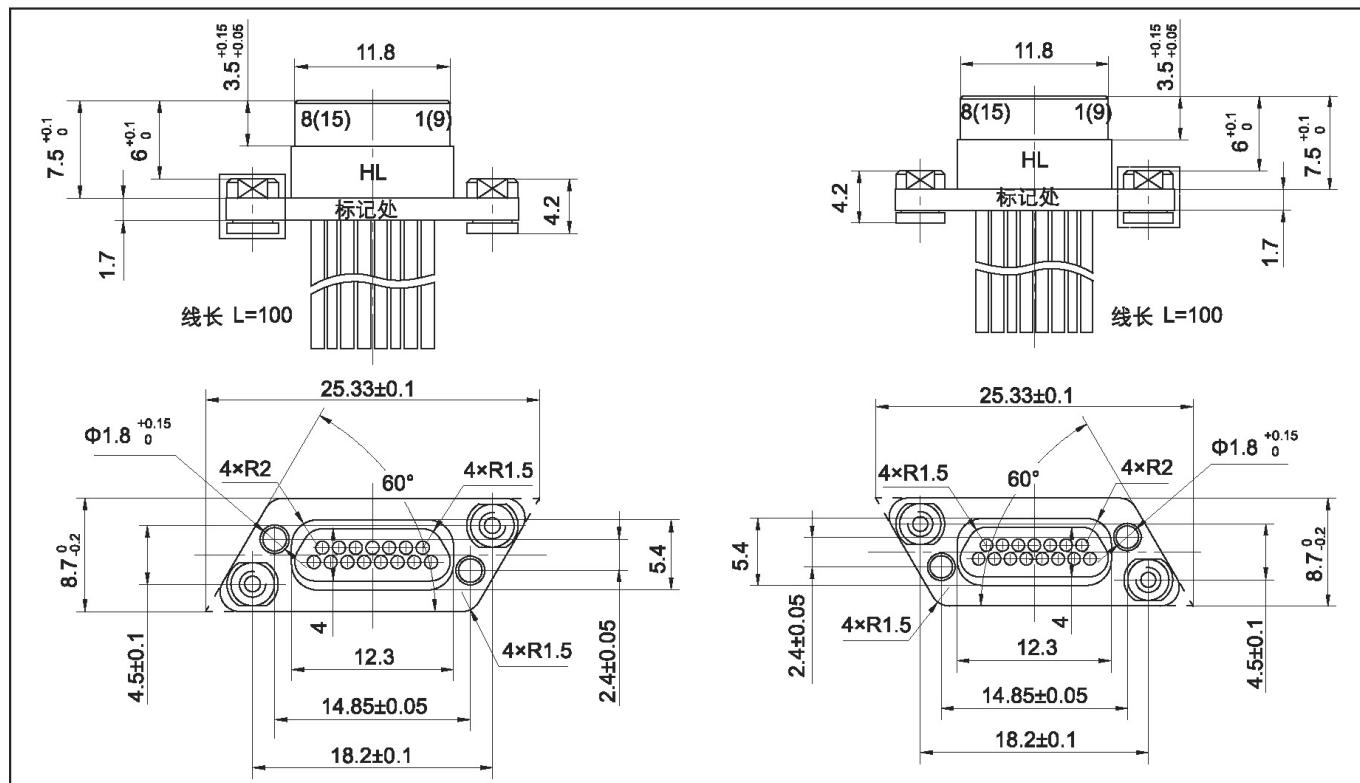
—与J30J-15TJ产品相比，外形接口尺寸变小，增加浮动装置

—插头可作 ± 0.3 的浮动

插头外形图：

J30J-15TJ-Q24-1B

J30J-15TJ-Q24-1C

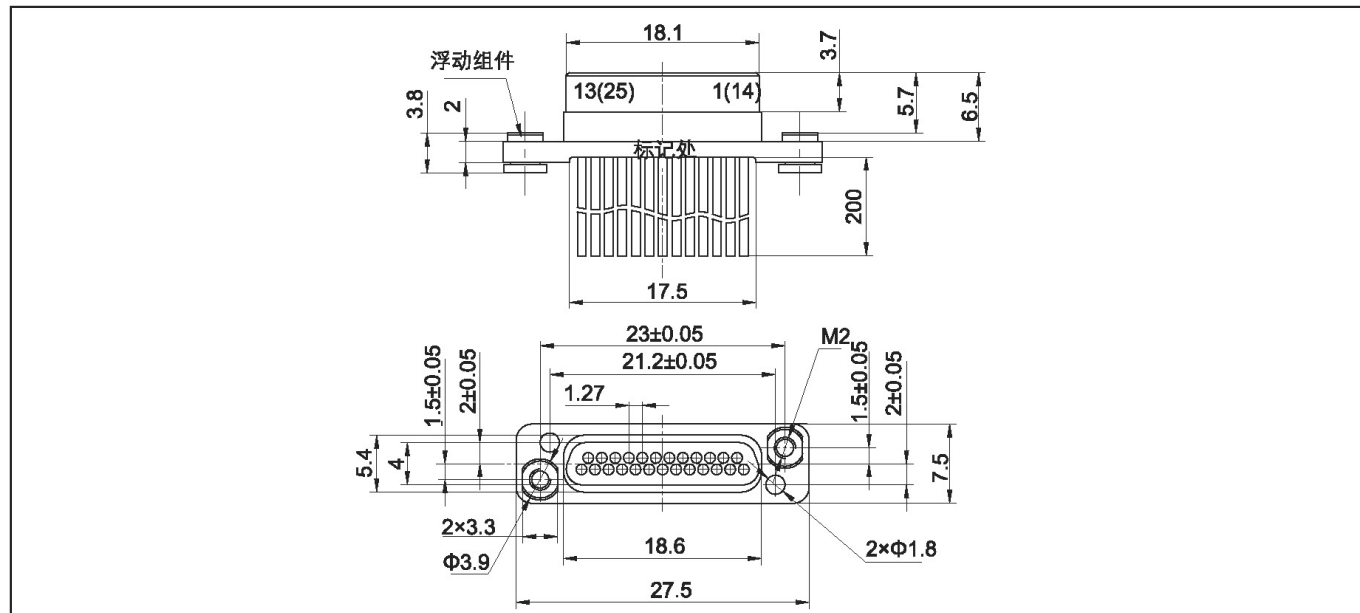


【J30J压接浮动安装插头\J30J-25TJV-F】

—与J30J-25TJ产品相比，外形接口尺寸变小，增加浮动装置

—插头可作 ± 0.2 的浮动

插头外形图：





J30J系列微矩形电连接器

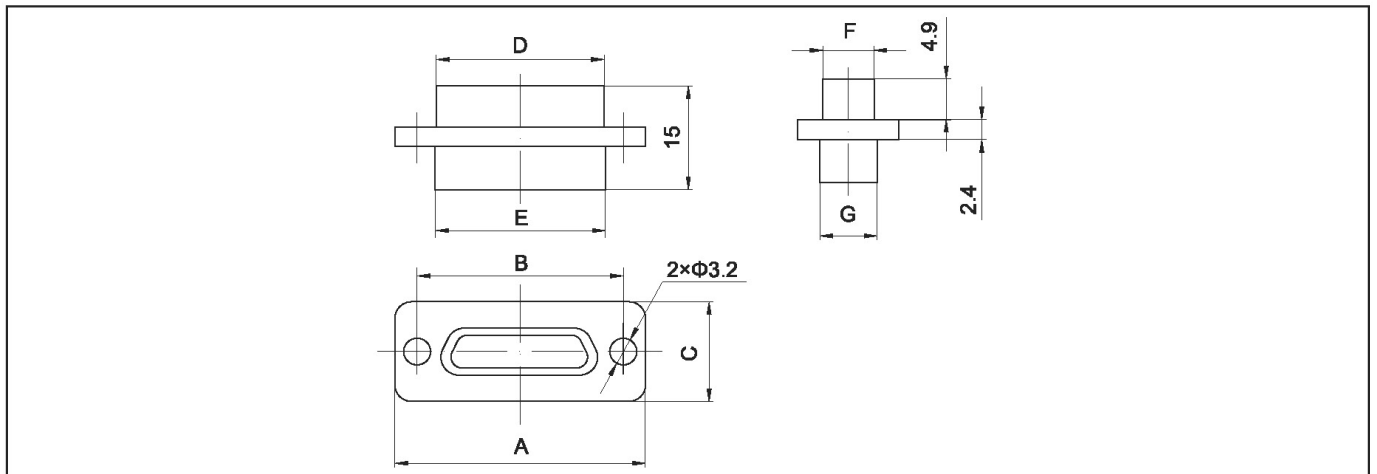
【J30JM胶密封压接型\J30JM-ZK】

—J30J密封型产品，其性能指标与J30J完全相同，增加一项空气泄漏率指标，该指标为： $5 \times 10^{-2} \text{ Pa} \cdot \text{cm}^3 / \text{s}$ 。

—说明：产品法兰盘上装橡胶垫厚度均为1mm。

插座：

J30JM-9、15、21、25、31、37、51、74、100ZK



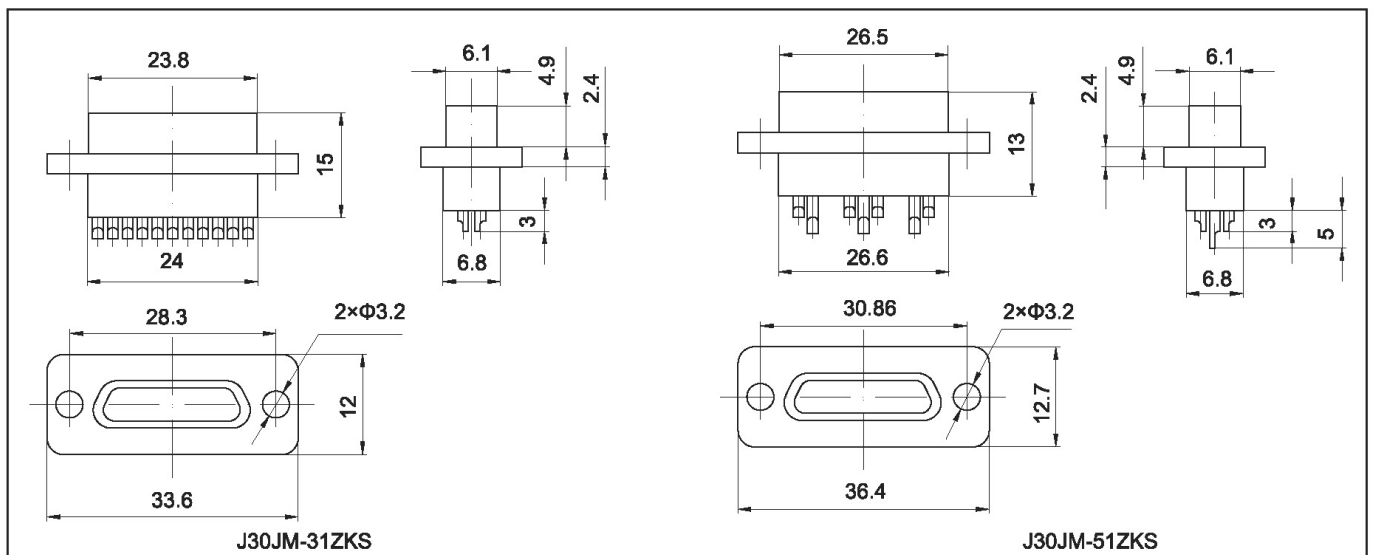
尺寸	A	B	C	D	E	F	G
J30JM-9ZK	19.6	14.3	12	9.8	9.9	6.1	6.8
J30JM-15ZK	23.5	18.2	12	13.7	13.8	6.1	6.8
J30JM-21ZK	27.4	22	12	17.4	17.6	6.1	6.8
J30JM-25ZK	29.8	24.5	12	20	20.2	6.1	6.8
J30JM-31ZK	33.6	28.3	12	23.8	24	6.1	6.8
J30JM-37ZK	37.4	32.2	12	27.7	27.8	6.1	6.8
J30JM-51ZK	36.4	30.86	13	26.5	26.6	7.2	7.9
J30JM-74ZK	38.8	33.5	14	29	29.1	8.3	9.1
J30JM-100ZK	54.7	45.7	14	36.65	36.8	8.2	9.1

【J30JM胶密封焊接型\J30JM-ZKS】

—J30J密封型的焊接式产品，与J30JM-ZK压接基本型一样，其性能指标与J30J完全相同，增加一项空气泄漏率指标，该指标为 $5 \times 10^{-2} \text{ Pa} \cdot \text{cm}^3 / \text{s}$ 。

—说明：产品法兰盘上所装橡胶垫厚度均为1mm。

插座：J30JM-31、51ZKS



J30J系列微矩形电连接器



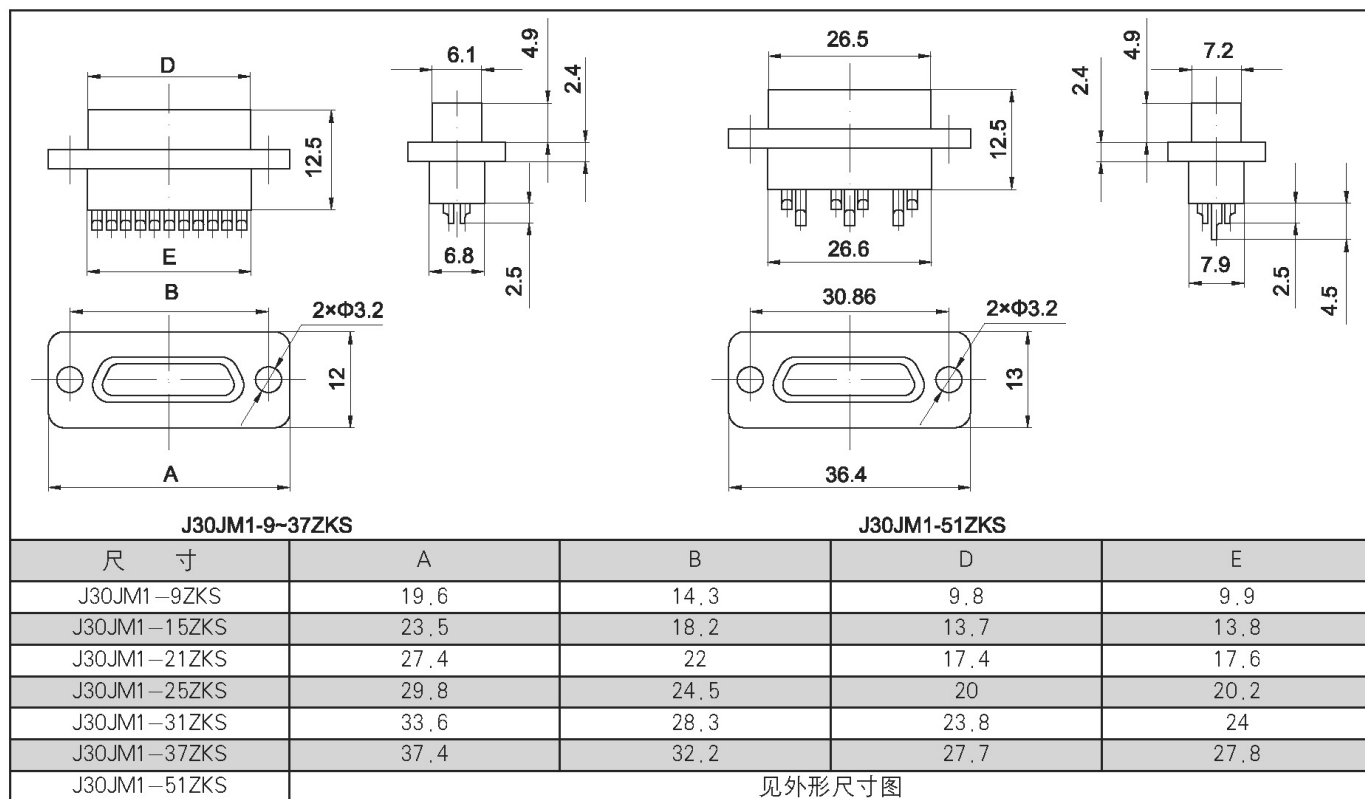
【J30JM1玻璃烧结密封焊接型\J30JM1-ZKS】

—这是密封指标更高的J30J产品，其性能要求与J30JM完全相同，但其空气泄露率指标为： $1.0 \times 10^{-3} \text{ Pa} \cdot \text{cm}^3 / \text{s}$ 。

—说明：产品法兰盘上所装橡胶垫厚度均为1mm。

插座：

J30JM1-9、15、21、25、31、37、51ZKS



【J30JC压接扩展型\J30JC-TJ及J30JC-ZK】

—J30JC-TJ/ZK产品与压接基本型J30J-TJ/ZK相比较，只是其外壳材料改为采用锡磷青铜并表面镀镍，而其余的所有状态，如外形尺寸、导线要求、安装开孔、安装方式等均与J30J-TJ/ZK相同，所以样本中只将型号列出，其余说明均省略。各事项均可参照J30J-TJ/ZK。

插头：

J30JC-9、15、21、25、31、37、51、66、74、100TJ

插座：

J30JC-9、15、21、25、31、37、51、66、74、100ZK

【J30JC压接扩展型\J30JC-ZK-Q】

—J30JC-ZK-Q产品与压接基本型J30J-ZK-Q相比较，只是其外壳材料改为采用锡磷青铜并表面镀镍，而其余的所有状态，如外形尺寸、导线要求、安装开孔、安装方式等均与J30J-ZK-Q相同，所以样本中只将型号列出，其余说明均省略。各事项均可参照J30J-ZK-Q。

插座：

J30JC-9、15、21、25、31、37、51、66、74、100ZK-Q

【J30JC插装印制板扩展型\J30JC-ZKW-Q】

—说明：J30JC-ZKW-Q产品是在压接基本型J30J-ZK-Q基础上，将接触件由压接式变更为弯插印制板形式，且插脚的排列与J30J-ZKW的完全一样。各事项均可查看J30J-ZK-Q。

插座：

J30JC-9、15、21、25、31、37、51、66、74、100ZKW-Q



J30J系列微矩形电连接器

【J30JC1压接扩展型\J30JC1-TJ及J30JC1-ZK】

—J30JC1-TJ/ZK产品与压接基本型J30J-TJ/ZK相比较，只是其外壳材料改为不锈钢钝化，而其余的所有状态，如外形尺寸、导线要求、安装开孔、安装方式等均与J30J-TJ/ZK相同，所以样本中只将型号列出，其余说明均省略。各事项均可参照J30J-TJ/ZK。

插头：J30JC1-9、15、21、25、31、37、51、66、74、100TJ

插座：J30JC1-9、15、21、25、31、37、51、66、74、100ZK

锁紧组件\自由端锁紧组件

—自由端锁紧组件只宜与J30J产品组合组成自由端连接器；其对接锁紧端通常是固定端锁紧组件。

【L、L8型锁紧组件】

外形尺寸

L、L8型锁紧组件配用

	J30J自由端锁紧组件	A	B	可配用的J30J固定端锁紧组件
	L型	M2-6h	7.1	P、P0、P2、P3、P4、P5、P7、P8、P9、P10、P11、P14、P17、P23、P25、P29、P32、P36、P37、P41、P42、P43、P45、P46
	L8型	#2-56UNC-2A	7.1	P1

【L7型锁紧组件】

—L7型锁紧组件装在J30J-TJ/ZK基本型产品中，并且拧紧后其螺钉尾端不高出外壳尾端面。

外形尺寸

L7型锁紧组件配用

	J30J自由端锁紧组件	可配用的J30J固定端锁紧组件
	L7型	P、P0、P2、P3、P4、P5、P7、P8、P9、P10、P11、P14、P17、P23、P25、P29、P32、P36、P37、P41、P42、P43、P45、P46型

J30J系列微矩形电连接器



【L9型锁紧组件】

外形尺寸

L9型锁紧组件的适用条件及配用

	J30J自由端锁紧组件	适用条件及可配用的J30J固定端锁紧组件
	L9型	只能用于J30JD型产品,并且为便于使用,建议选用于甩线产品上。 与P、P0、P2、P3、P4、P5、P7、P8、P9、P10、P11、P14、P17、P23、P25、P29、P32、P36、P37、P41、P42、P43、P45、P46型锁紧组件配用。

【K、K1型锁紧组件】

外形尺寸

K、K1型锁紧组件配用

	J30J自由端锁紧组件	A	可配用的J30J固定端锁紧组件
	K型	M2-6h	P、P0、P2、P3、P4、P5、P7、P8、P9、P10、P11、P14、P17、P23、P25、P29、P32、P36、P37、P41、P42、P43、P45、P46型
	K1型	#2-56UNC-2A	P1

锁紧组件\固定端锁紧组件

一固定端锁紧组件适用于将连接器固定在安装板或印制板上,大多数均可与自由端锁紧组件对接锁紧;少数只适用于与安装板或印制板固定使用(如P44、V、V1)。

【P、P1、P8、P9型锁紧组件】

—P、P1、P8、P9型锁紧组件只适用于板前安装。

外形尺寸

P、P1、P8、P9型锁紧组件配用

	J30J固定端锁紧组件	A	B	C	可配用的J30J自由端锁紧组件
	P	M2-6H	M2-6h	12.6	L、L7、L9、K型
	P1型	#2-56UNC-2B	#2-56UNC-2A	12.6	L8、K1型
	P8型	M2-6H	M2-6h	15.6	L、L7、L9、K型
	P9型	M2-6H	M2-6h	21.6	L、L7、L9、K型



J30J系列微矩形电连接器

【P0、P3、P4、P11、P45型锁紧组件】

—P0、P3、P4、P11、P45型锁紧组件只适用于板后安装。

外形尺寸

P0、P3、P4、P11、P45型锁紧组件配用及外形尺寸.

	J30J固定端锁紧组件	B	A	C	可配用的J30J自由端锁紧组件
	P0	0.6	4.1	12.6	L、L7、L9、K型
P3	1.4	3.3	12.6	L、L7、L9、K型	
P4	2.2	2.5	12.6	L、L7、L9、K型	
P11	3.4	1.3	12.6	L、L7、L9、K型	
P45	2	2.7	20	L、L7、L9、K型	

【P44型锁紧组件】

—P44型锁紧组件适用于不与自由端锁紧组件锁紧的板前或板后安装情况，并且允许的安装板最大厚度需根据产品的使用状况确定，具体见下表。

外形尺寸

P44型锁紧组件的使用情况及允许的安装板厚度尺寸范围

		连接器的使用状况	安装板厚度尺寸A的范围
		连接器板后安装，且连接器的插合端不带固定端锁紧组件时。	3.4max
		板前安装。	2.5—3.5
		连接器板后安装，且连接器的插合端也带有固定端锁紧组件时。	A=4.9—1.3—(插合端的螺钉面距法兰面距离)

锁紧组件\固定端锁紧组件\密封型产品用

—用于J30JM密封型产品的固定端安装螺钉主要有P29、P36、P37、P43,且只适用于板前安装。

【P29、P36、P37、P43型锁紧组件】

外形尺寸

P29、P36、P37、P43型锁紧组件配用

	J30J固定端锁紧组件	A	B	C	可配用的J30J自由端锁紧组件
	P29型	M3—6h	10.5	3.3min	L、L7、L9、K型
P36型	M3—6h	14.7	6min	L、L7、L9、K型	
P37型	M2—6h	10	2.8min	L、L7、L9、K型	
P43型	M3—6h	11.7	4min	L、L7、L9、K型	

J30J系列微矩形电连接器



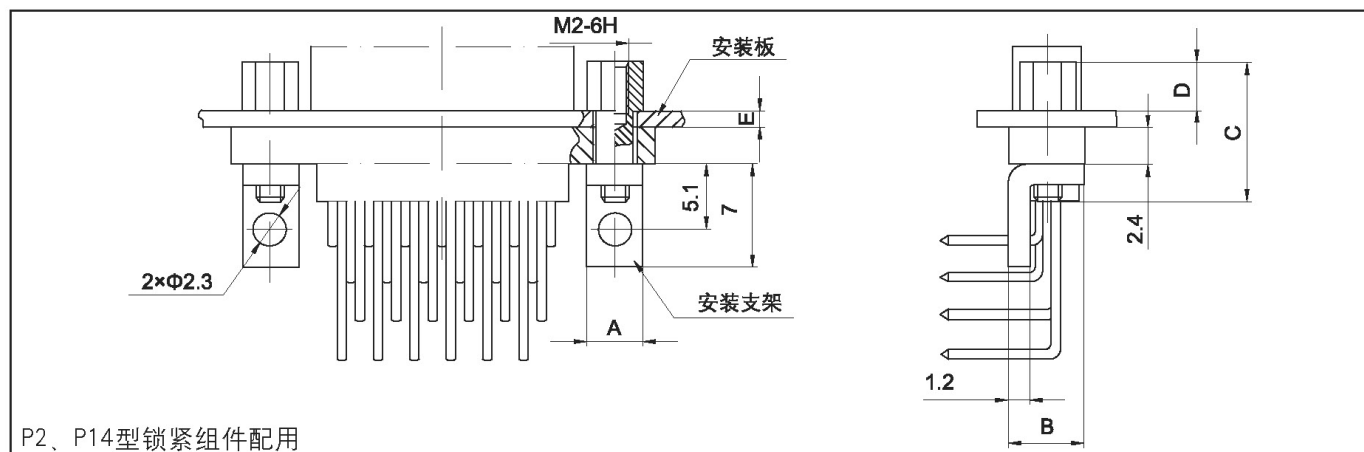
锁紧组件\固定端锁紧组件\弯插印制板用锁紧组件

—弯插印制板产品用的锁紧组件主要有P2、P14、P7、P42、V1型锁紧组件。

【P2、P14型锁紧组件】

—P2、P14型锁紧组件适用于板后安装的90°弯插印制板产品。

外形尺寸



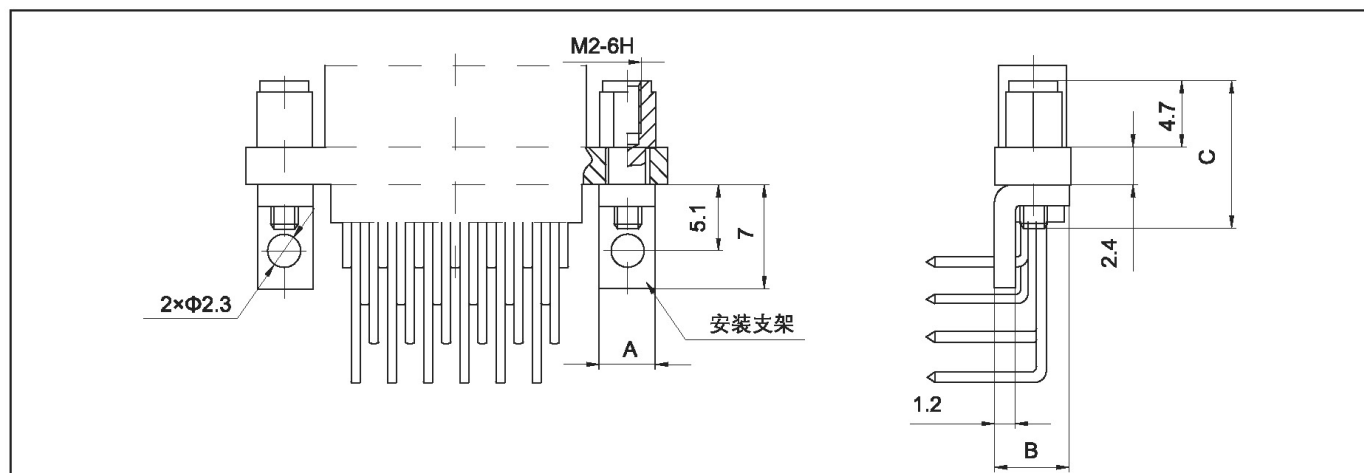
P2、P14型锁紧组件配用

P2、P14固定端锁紧组件适用产品的芯数	A	B	C		D		E		可配用的J30J自由端锁紧组件
			P2	P14	P2	P14	P2	P14	
9-37	4.2	7.6	11.6	10.7	3.7	1.7	1	3	L、L7、L9、K型
51	4.2	8.7	11.6	10.7	3.7	1.7	1	3	L、L7、L9、K型
74	4.2	9.7	11.6	10.7	3.7	1.7	1	3	L、L7、L9、K型
100	8.8	9.7	11.6	10.7	3.7	1.7	1	3	L、L7、L9、K型

【P7、P42型锁紧组件】

—P7、P42型锁紧组件只适用于90°弯插印制板的板前安装。

外形尺寸



P7、P42型锁紧组件配用

P7、P42固定端锁紧组件适用产品的芯数	A	B	C		可配用的J30J自由端组件
			P7	P42	
9-37	4.2	7.6	10.7	9.7	L、L7、L9、K型
51	4.2	8.7	10.7	9.7	
74	4.2	9.7	10.7	9.7	
100	8.8	9.7	10.7	9.7	

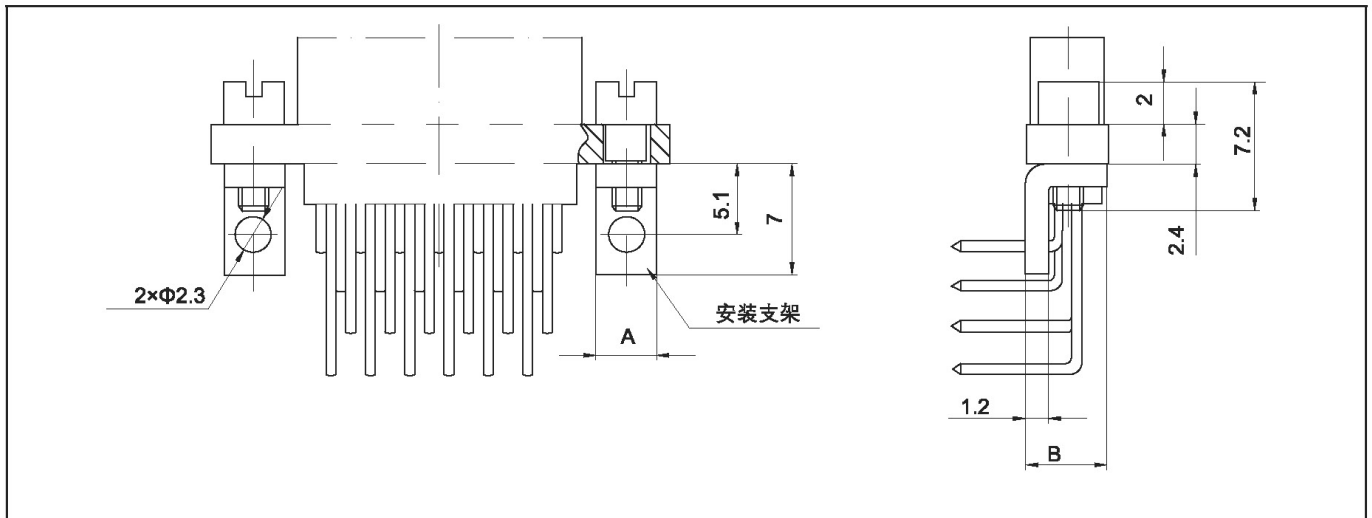


J30J系列微矩形电连接器

【V1型锁紧组件】

—V1型锁紧组件只适用于弯插印制板且插头插座之间无需锁紧的产品中。

外形尺寸



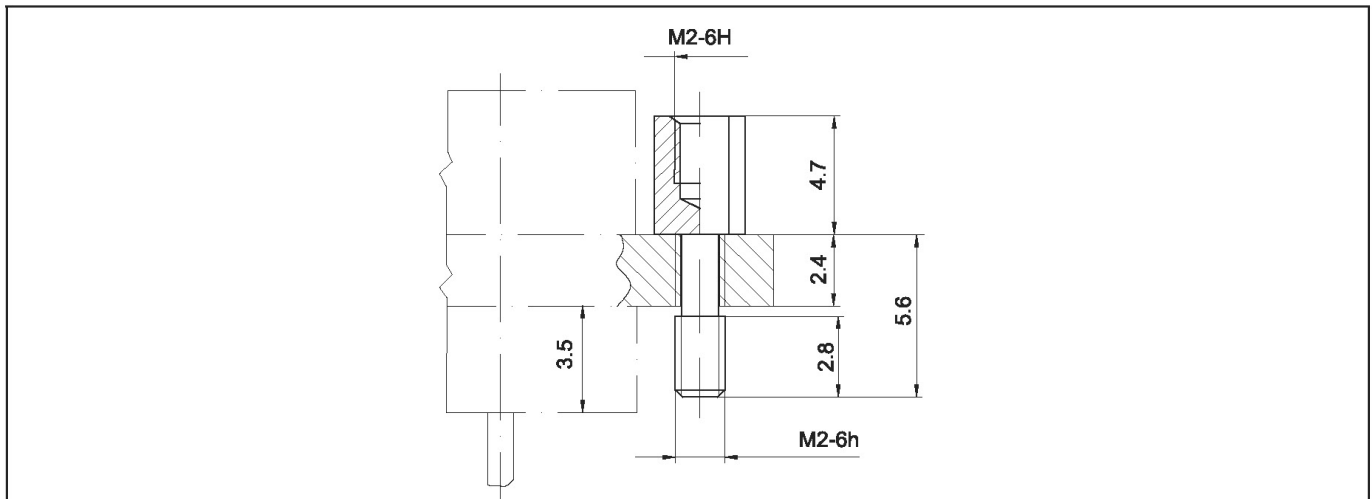
适用产品的芯数	A	B
9-37	4.2	7.6
51	4.2	8.7
74	4.2	9.7
100	8.8	9.7

锁紧组件\固定端锁紧组件\J30JD型产品用

—用于J30JD型产品的固定端安装螺钉主要有P46，且只适用于板前安装。

【P46型锁紧组件】

外形尺寸



P46型锁紧组件的适用条件及配用

J30J自由端锁紧组件	适用条件及可配用的J30J固定端锁紧组件
P46型	只能用于J30JD型产品上。 可与L、L7、L9、K型锁紧组件配用。

J30J系列微矩形电连接器



锁紧组件\固定端锁紧组件\直插印制板用锁紧组件

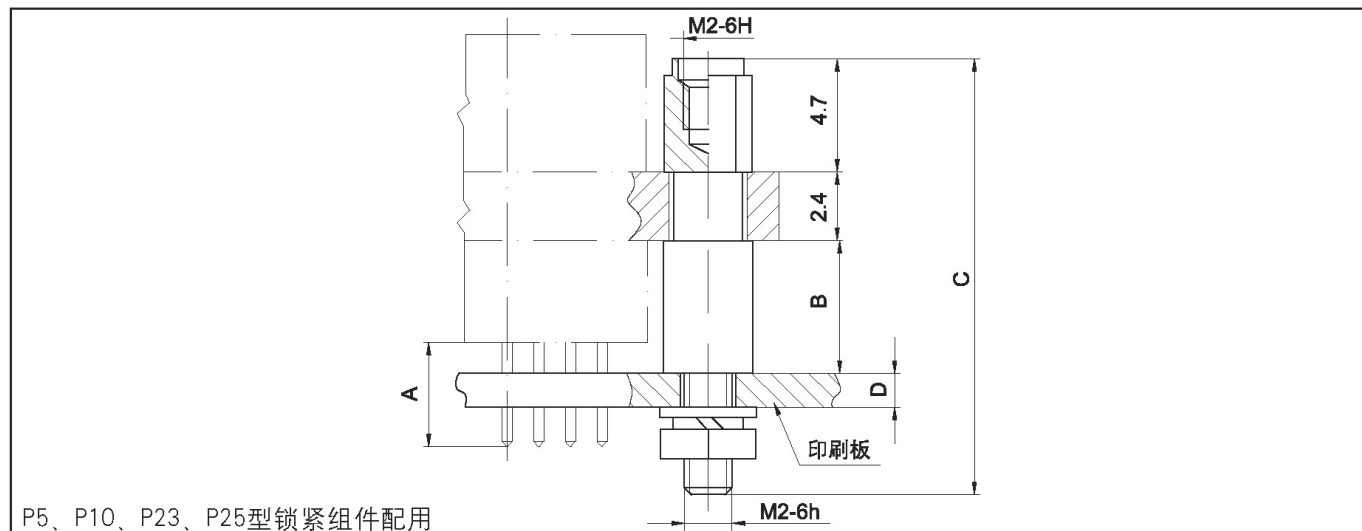
一直插印制板产品用的锁紧组件主要有P5、P10、P23、P25、P17、P41、V型锁紧组件。

【P5、P10、P23、P25型锁紧组件】

—P5、P10、P23、P25型锁紧组件只适用于印制板厚度为1.6~2.5的直插印制板的板前安装。

—P10型锁紧组件只能与J30J-9~37TJN8型产品配套使用，而不能用于引脚尺寸为5.7的J30J-TJN/ZKN、J30J-TJN/JZKN-J等型产品中。

外形尺寸

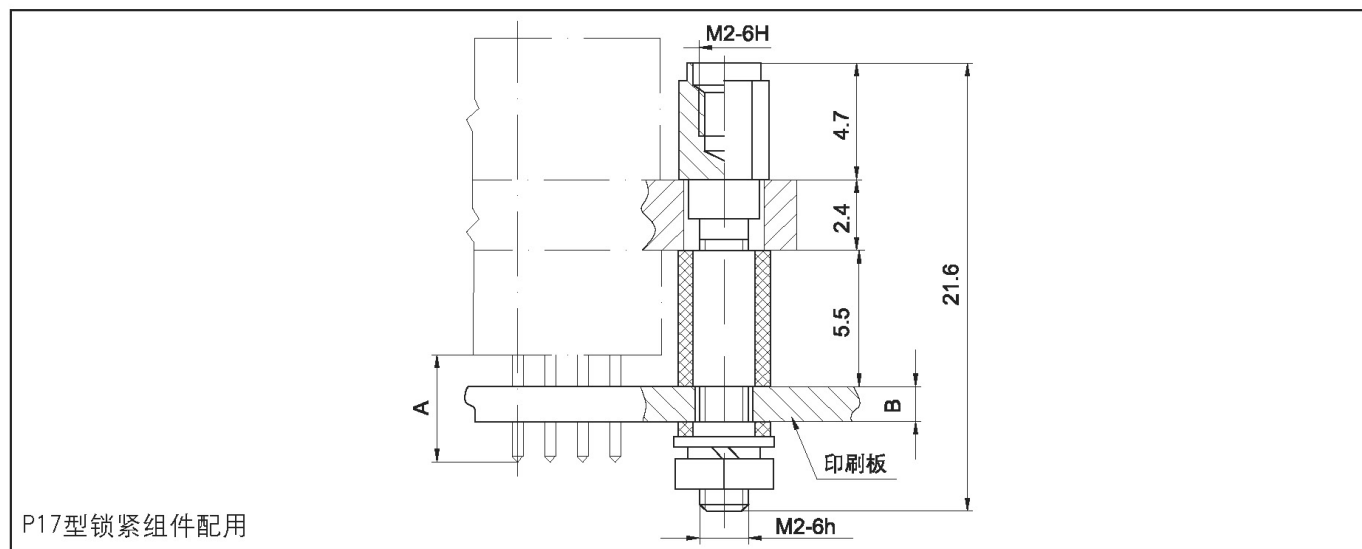


P5、P10、P23、P25型锁紧组件专用

J30J固定端锁紧组件	A	B	C	适用的印制板厚度范围	配用的J30J自由端锁紧组件
P5型	5.7	5.9	18.6	1.6 ~ 2.5	L、L7、L9、K型
P10型	8	8.4	20.5	1.6 ~ 2.5	
P23型	5.7	5.9	20.5	1.6 ~ 2.5	
	8	5.9	20.5	1.6 ~ 4.8	
P25型	5.7	5.9	17.8	1.6	

【P17型锁紧组件】

外形尺寸



P17型锁紧组件专用

J30J固定端锁紧组件	A	可适用的印刷板厚度范围B	可配用的J30J自由端锁紧组件	适用产品
P17型	5.7	1.6 ~ 3	L、L7、L9、K型	J30J-9~51TJN/ZKN、 J30J-9~100TJN/ZKN-J
	7.2	1.6 ~ 4.5		J30J-9~51TJN4/ZKN4、 J30J-9~100ZKN4-J

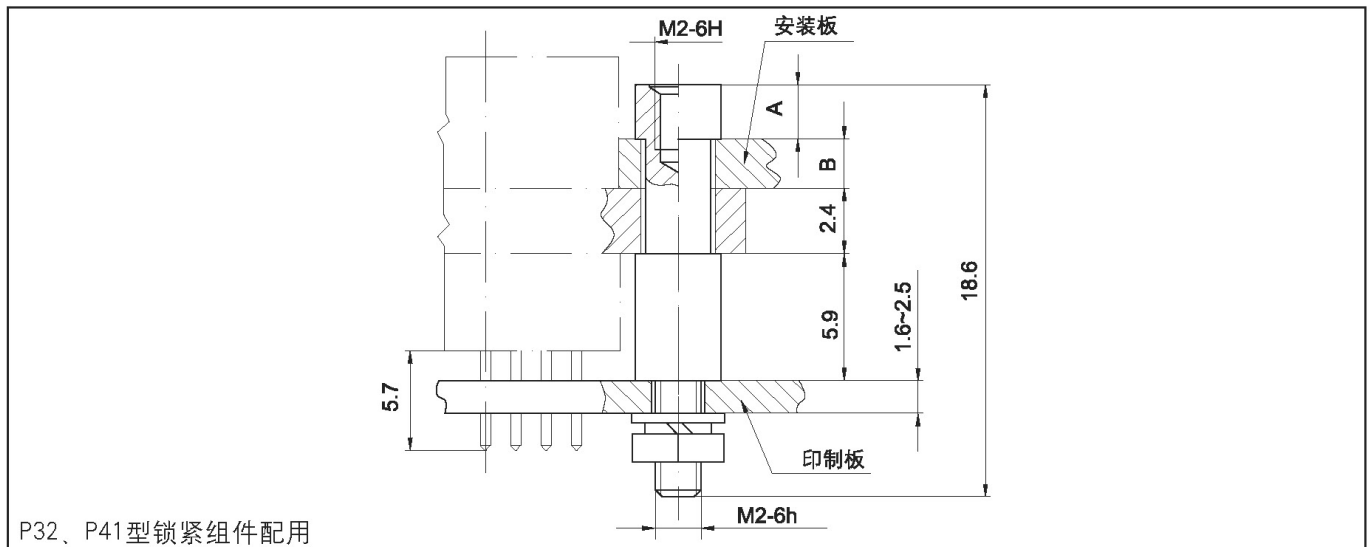


J30J系列微矩形电连接器

【P32、P41型锁紧组件】

—P32、P41型锁紧组件适用于板后安装的直插印制板产品，印制板厚度为1.6~2.5。

外形尺寸



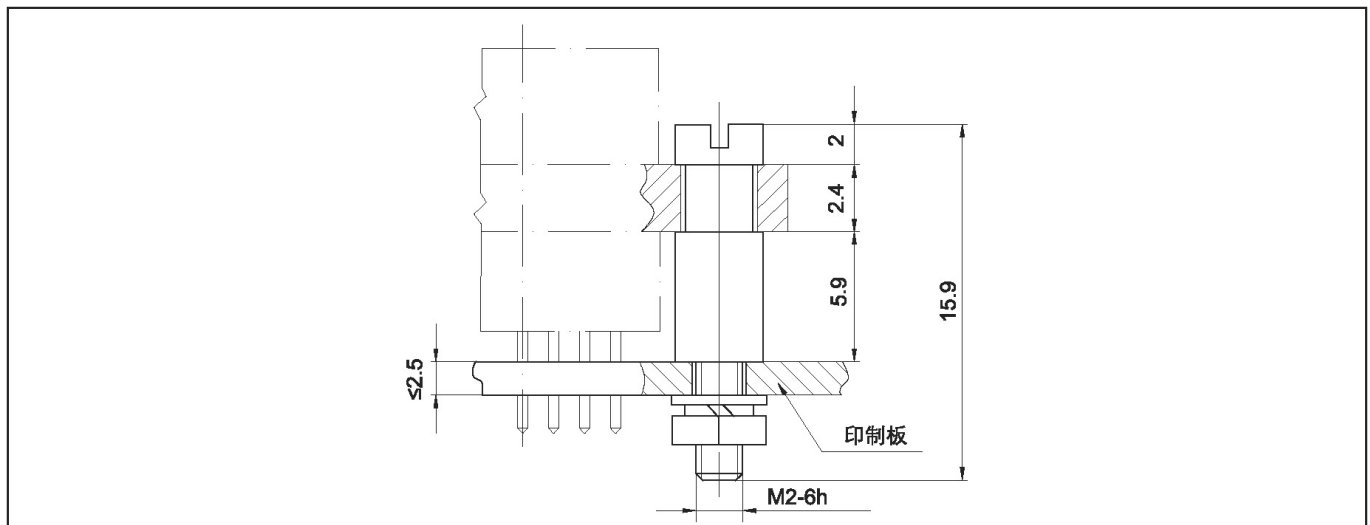
P32、P41型锁紧组件配用

J30J固定端锁紧组件	A	B	可配用的J30J自由端锁紧组件
P32型	2.7	2	L、L7、L9、K型
P41型	3.2	1.5	L、L7、L9、K型

【V型锁紧组件】

—V型锁紧组件适用插头插座之间无需锁紧的直插印制板产品，且印制板厚度不大于2.5mm。

外形尺寸



线夹组件

【J30J线夹组件\A1型线夹组件及A3型线夹组件】

—A1型线夹能与J30J普通型压接系列产品配合使用，且产品配装的锁紧组件通常应是自由端锁紧组件

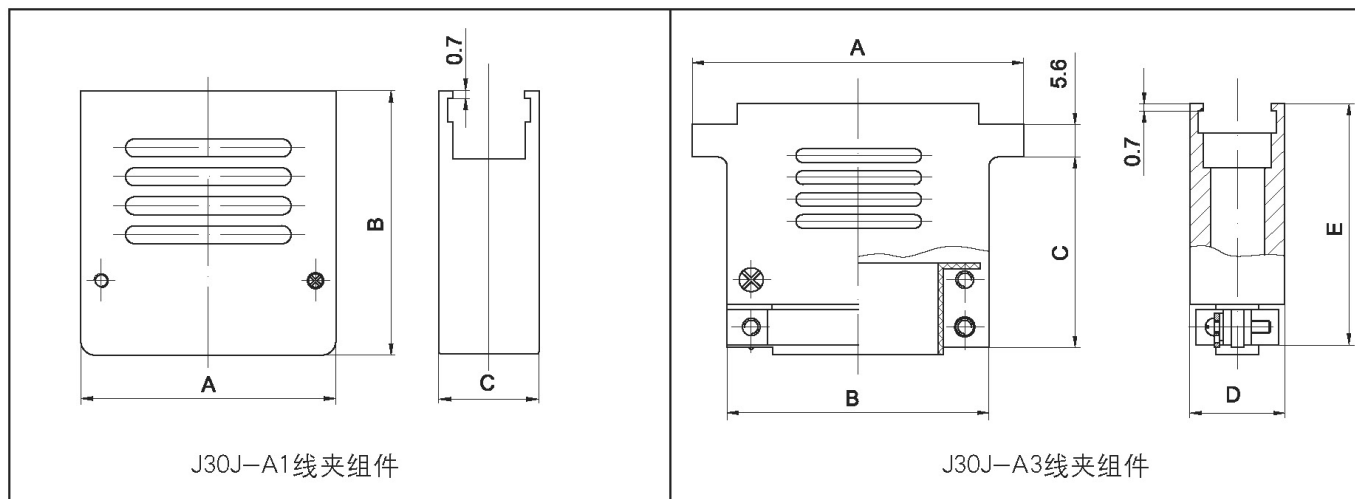
—A3型线夹是J30J普通型焊接S系列产品的默认配套，并且也可与J30J普通型压接系列产品配套使用

—A3型线夹与J30J普通型压接系列产品配套使用时产品订货标志为J30J-×TJ×-A3（插头）、J30J-×ZK×-A3（插座）

—A3型线夹与J30J普通型焊接S系列产品配套使用时产品订货标志为J30J-×TJS（插头）、J30J-×ZKS（插座）

产品外形尺寸图

J30J系列微矩形电连接器



J30J-A1线夹组件

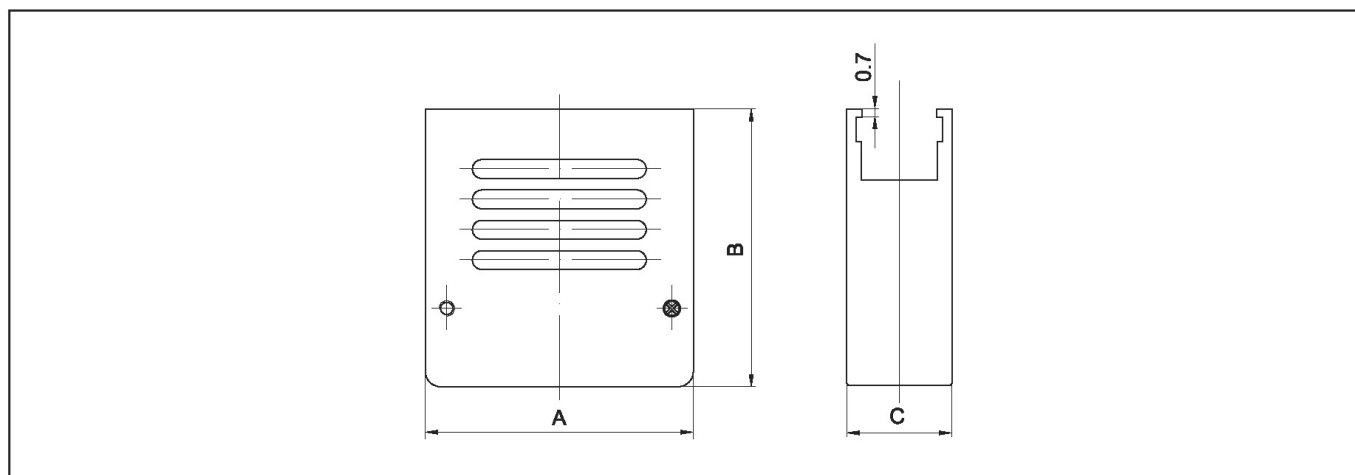
J30J-A3线夹组件

尺寸	A	B	C	尺寸	A	B	C	D	E
J30J-9A1	9.9	23.6	10.4	J30J-9A3	19.6	9.9	18.2	10.4	27
J30J-15A1	13.8	23.6	10.4	J30J-15A3	23.5	13.8	18.2	10.4	27
J30J-21A1	17.6	23.6	10.4	J30J-21A3	27.4	17.6	19.2	10.4	28
J30J-25A1	20.2	23.6	10.4	J30J-25A3	29.8	20.2	19.2	10.4	28
J30J-31A1	24	23.6	10.4	J30J-31A3	33.6	24	19.2	10.4	28
J30J-37A1	27.8	23.6	10.4	J30J-37A3	37.4	27.8	19.2	10.4	28
J30J-51A1	26.6	26.6	11.2	J30J-51A3	36.4	26.6	21.2	11.2	30
J30J-66A1	33	26.6	11.2	J30J-66A3	42.9	29.1	21.2	11.2	30
J30J-74A1	29.1	30	12	J30J-74A3	38.8	29.1	21.2	12	30
J30J-100A1	40.7	30	12	J30J-100A3	54.7	40.7	21.2	12	30

【J30J线夹组件\A2型线夹组件】

—A2型线夹组件只能与J30J-TJ/ZK-Q8型产品配装使用。

产品外形尺寸图



尺寸	A	B	C
J30J-9A2	11.7	22	13.4
J30J-15A2	15.6	22	13.4
J30J-21A2	19.4	22	13.4
J30J-25A2	22	22	13.4
J30J-31A2	25.8	22	13.4
J30J-37A2	29.6	22	13.4
J30J-51A2	28.4	22	14.6



J30J系列微矩形电连接器

J30J系列微型矩形电连接器\安装开孔尺寸

【J30J-TJ/ZK J30J-TJ/ZK-D J30J-TJ/ZK-G J30J-TJ/ZK (9.6)
 J30J-TJ/ZK (11.6) J30J-TJ/ZK (0.07) J30JC-TJ/ZK J30JM-ZK
 J30JM-ZKS J30JM1-ZKS】

—由于J30JM-ZK、J30JM-ZKS、J30JM1-ZKS均是密封型产品，所以虽然其安装板开孔按上所示可以实现产品安装，但可能因安装板为通孔板而失去密封效果，为此，这些产品在板前安装时的安装板开孔宜采用盲螺纹孔形式。

板前安装开孔尺寸

板后安装开孔尺寸

型谱	A	B	C	D	型谱	A	B	C	D
9芯	14.3	10.2	7	6.3	37芯	32.2	28.1	7	6.3
15芯	18.2	14.1	7	6.3	51芯	30.86	26.9	8.1	7.4
21芯	22	17.9	7	6.3	66芯	37.3	33.4	8.1	7.4
25芯	24.5	20.5	7	6.3	74芯	33.5	29.4	9.3	8.6
31芯	28.3	24.3	7	6.3	100芯	45.7	37	9.3	8.6

【J30J-TJ/ZK-Q、J30J-TJ/ZK-GQ、J30JC-ZK-Q】

板前安装开孔尺寸

板后安装开孔尺寸

型谱	A	B	C	D	型谱	A	B	C	D
9芯	21	10.2	7	6.3	37芯	38.9	28.1	7	6.3
15芯	24.9	14.1	7	6.3	51芯	37.6	26.9	8.1	7.4
21芯	28.7	17.9	7	6.3	66芯	44	33.4	8.1	7.4
25芯	31.2	20.5	7	6.3	74芯	40.2	29.4	9.3	8.6
31芯	35	24.3	7	6.3	100芯	52.4	37	9.3	8.6

J30J系列微矩形电连接器



【J30J-TJ/ZK-Q8】

板前安装开孔尺寸

板后安装开孔尺寸

型谱	A	B	C	D	型谱	A	B	C	D
9芯	16.1	12	7	6.3	31芯	30.1	26.1	7	6.3
15芯	20	15.9	7	6.3	37芯	34	29.9	7	6.3
21芯	23.8	19.7	7	6.3	51芯	32.6	28.7	8.1	7.4
25芯	26.3	22.3	7	6.3					

【J30J-TJ/ZK-A

J30J-TJ/ZK-AD

J30J-TJ/ZK-GA

J30J-TJ/ZK-A (9.6)

J30J-TJ/ZK-GA (11.6)

J30J-TJ/ZK-AD (11.6)】

板前安装开孔尺寸

板后安装开孔尺寸

型谱	A	B	C	D	型谱	A	B	C	D
9芯	14.3	10.2	8.2	6.3	37芯	32.2	28.1	8.2	6.3
15芯	18.2	14.1	8.2	6.3	51芯	30.86	26.9	9.2	7.4
21芯	22	17.9	8.2	6.3	66芯	37.3	33.4	9.2	7.4
25芯	24.5	20.5	8.2	6.3	74芯	33.5	29.4	11.2	8.6
31芯	28.3	24.3	8.2	6.3	100芯	45.7	37	11.2	8.6

【J30J-TJ/ZK-AQ8】

板前安装开孔尺寸

板后安装开孔尺寸

--	--	--	--	--	--	--	--	--	--



J30J系列微矩形电连接器

型谱	A	B	C	D	型谱	A	B	C	D
9芯	16.1	10.2	8.2	6.3	31芯	30.1	24.3	8.2	6.3
15芯	20	14.1	8.2	6.3	37芯	34	28.1	8.2	6.3
21芯	23.8	17.9	8.2	6.3	51芯	32.6	26.9	9.2	7.4
25芯	26.3	20.5	8.2	6.3					

【J30J-TJ/ZK-C】

板前安装开孔尺寸

板后安装开孔尺寸

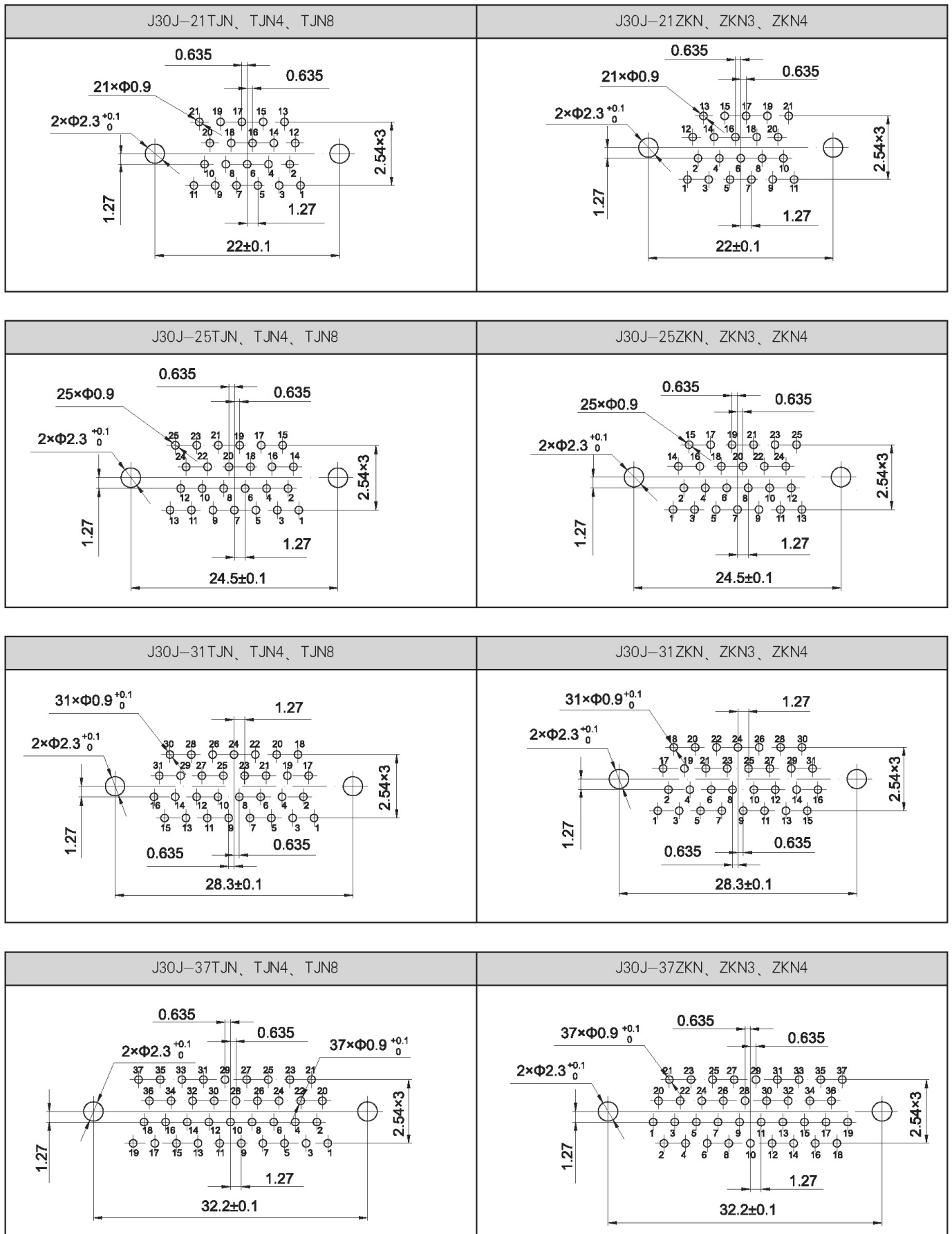
板前安装开孔尺寸					板后安装开孔尺寸				
型谱	A	B	C	D	型谱	A	B	C	D
9芯	14.3	10.2	8.2	6.3	37芯	32.2	28.1	8.2	6.3
15芯	18.2	14.1	8.2	6.3	51芯	30.86	26.9	9.3	7.4
21芯	22	17.9	8.2	6.3	66芯	37.3	33.4	9.3	7.4
25芯	24.5	20.5	8.2	6.3	74芯	33.5	29.4	10.3	8.6
31芯	28.3	24.3	8.2	6.3	100芯	45.7	37	10.3	8.6

J30J系列微型矩形电连接器\印制板安装开孔尺寸

【J30J直插印制板N、N3、N4、N8型】

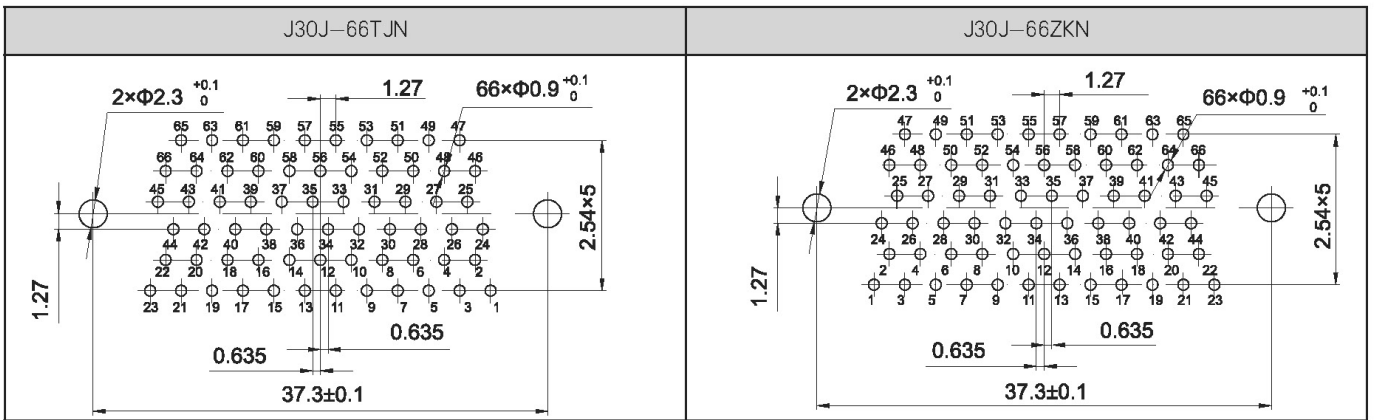
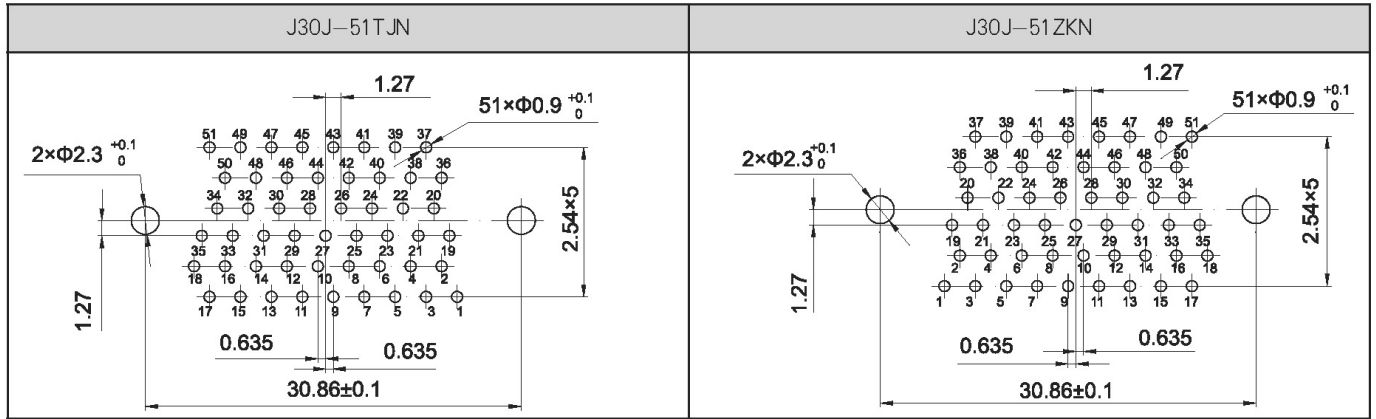
J30J-9TJN、TJN4、TJN8	J30J-9ZKN、ZKN3、ZKN4
J30J-15TJN、TJN4、TJN8	J30J-15ZKN、ZKN3、ZKN4

J30J系列微矩形电连接器

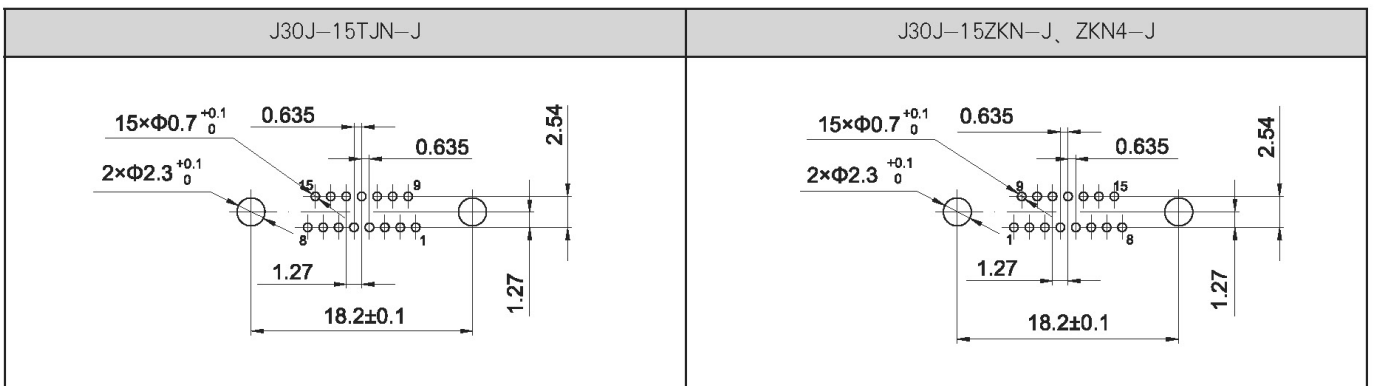
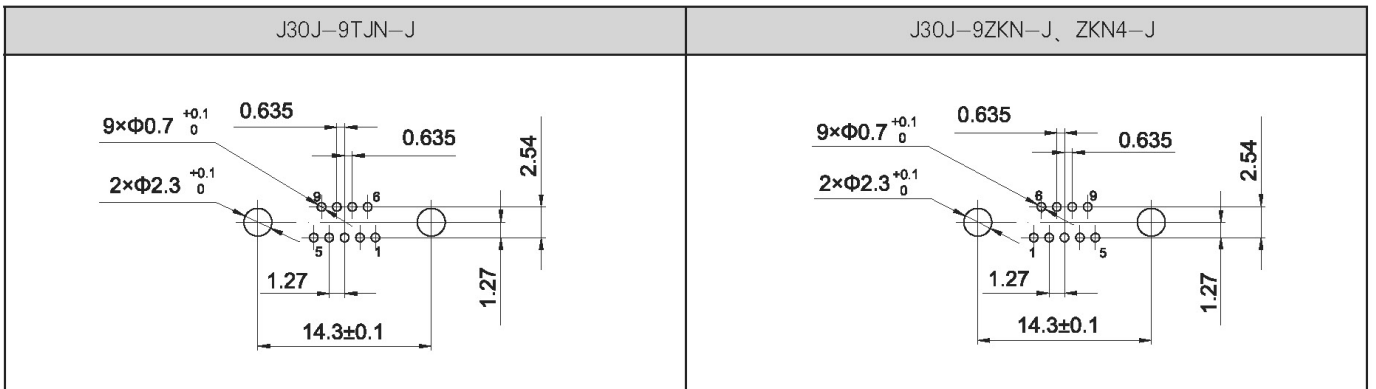




J30J系列微矩形电连接器



【J30J直插印制板N-J、N4-J型】



J30J系列微矩形电连接器



<p>J30J-21TJN-J</p>	<p>J30J-21ZKN-J, ZKN4-J</p>
<p>J30J-25TJN-J</p>	<p>J30J-25ZKN-J, ZKN4-J</p>
<p>J30J-31TJN-J</p>	<p>J30J-31ZKN-J, ZKN4-J</p>
<p>J30J-37TJN-J</p>	<p>J30J-37ZKN-J, ZKN4-J</p>
<p>J30J-51TJN-J</p>	<p>J30J-51ZKN-J, ZKN4-J</p>



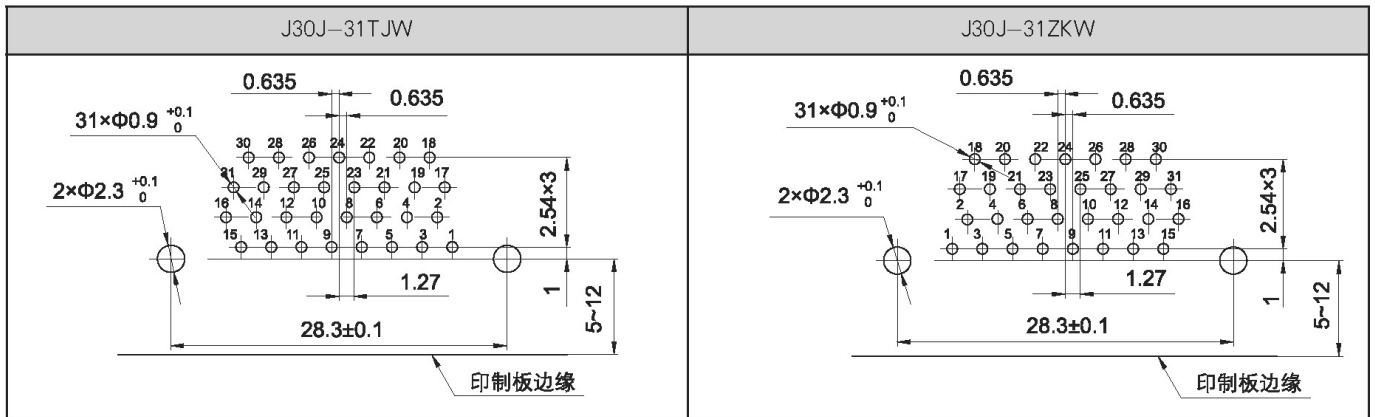
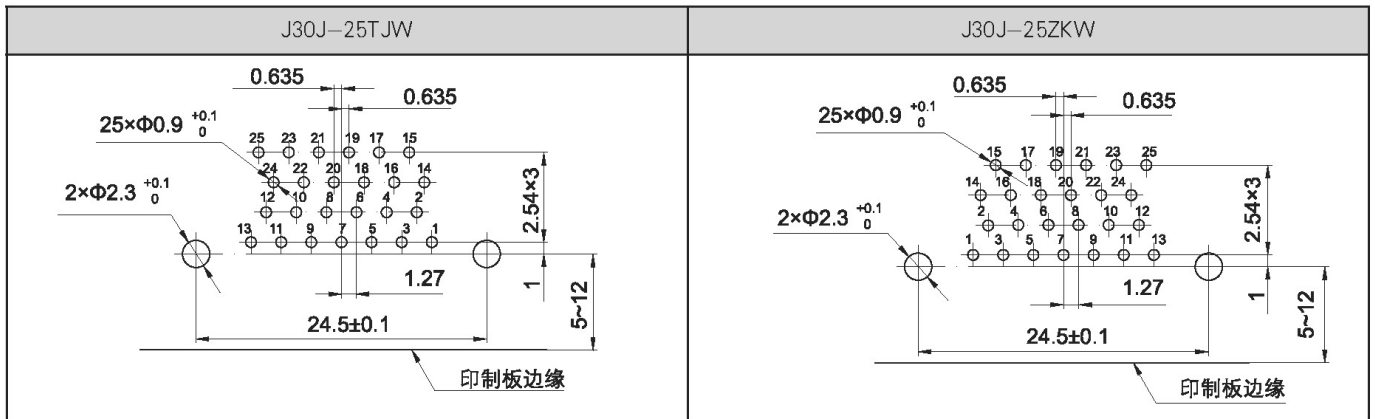
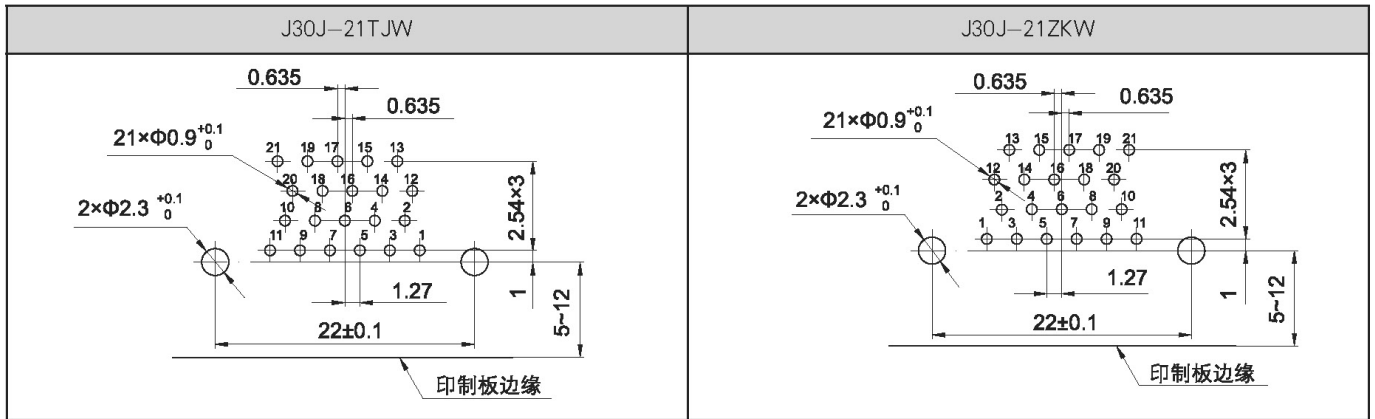
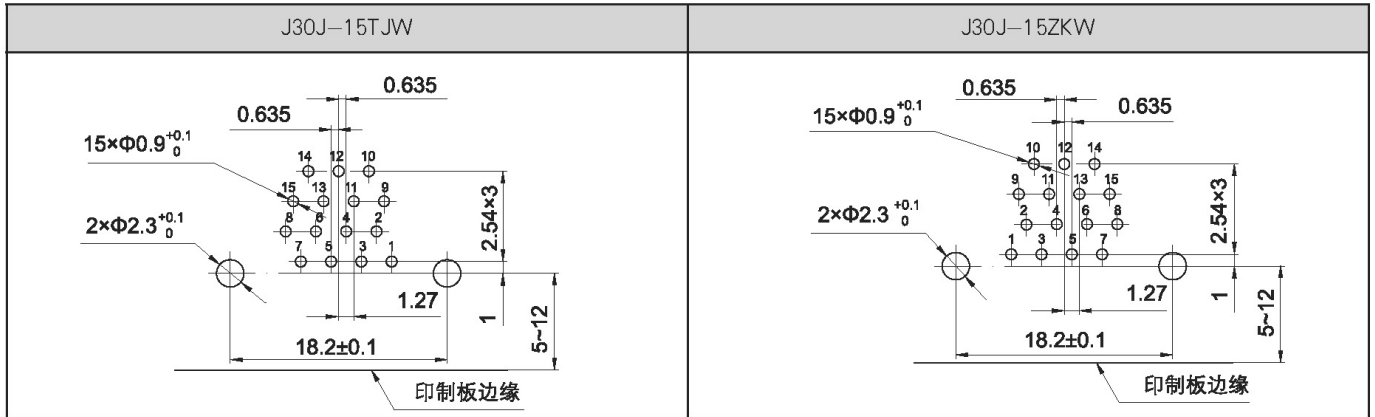
J30J系列微矩形电连接器

J30J-66TJN-J	J30J-66ZKN-J、ZKN4-J
J30J-74TJN-J	J30J-74ZKN-J、ZKN4-J
J30J-100TJN-J	J30J-100ZKN-J、ZKN4-J

【J30J弯插印制板W型】

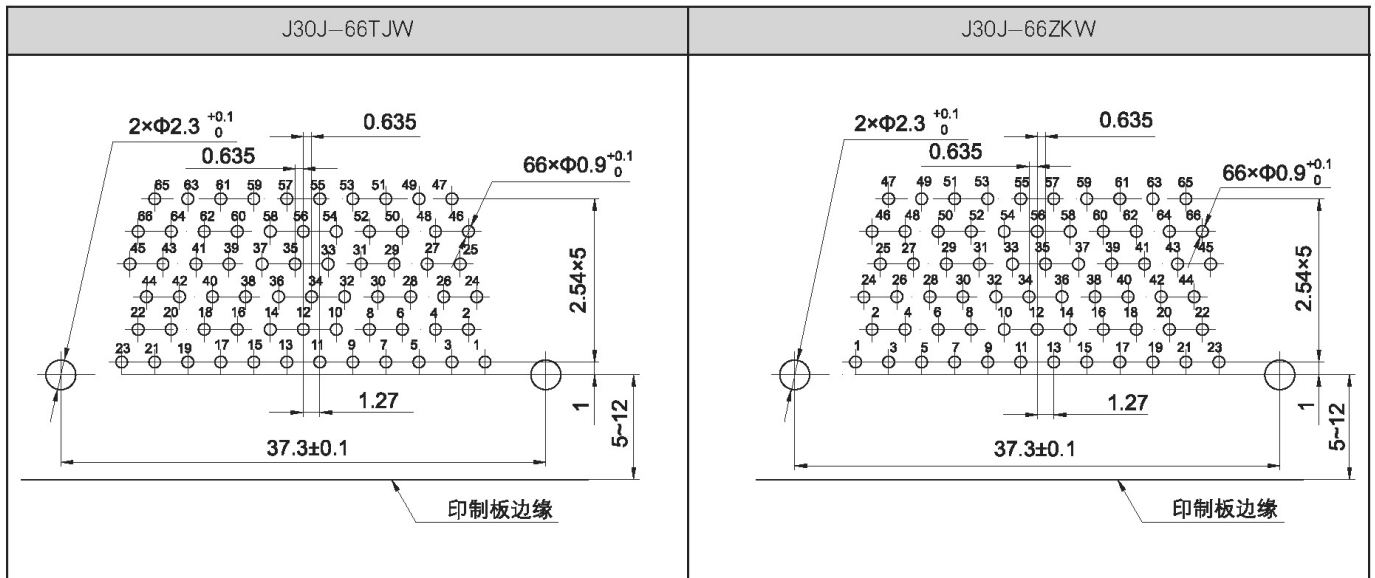
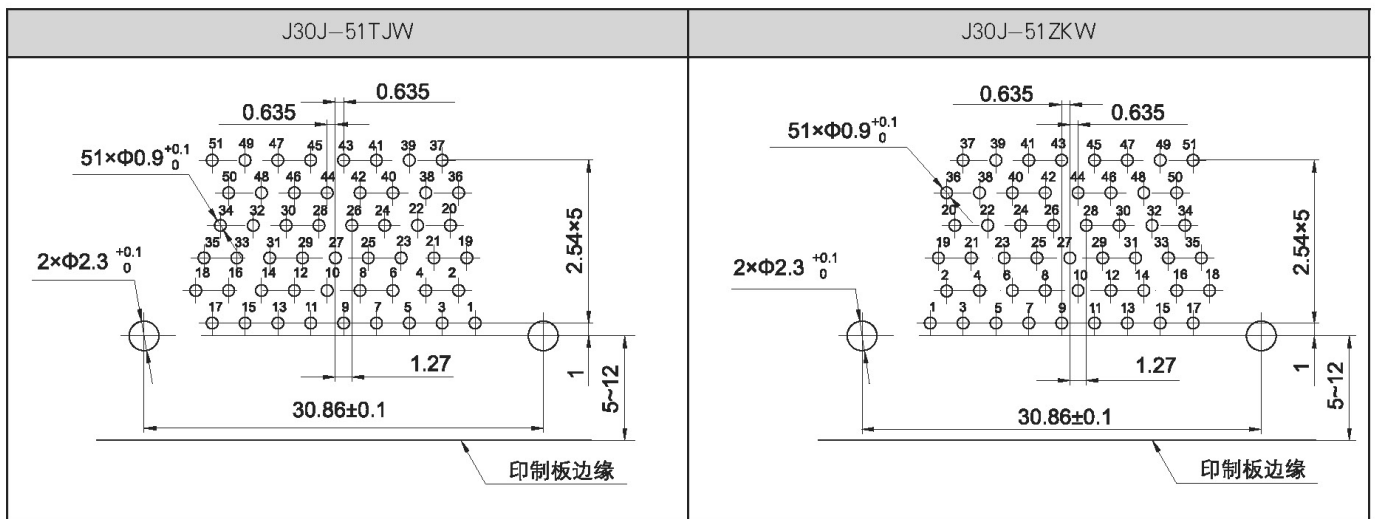
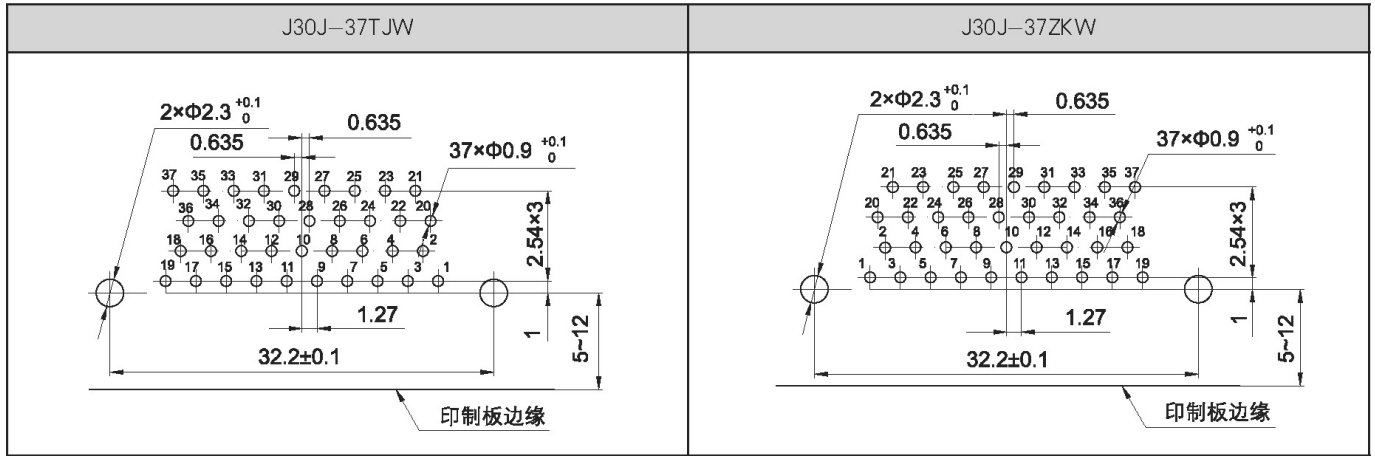
J30J-9TJW	J30J-9ZKW

J30J系列微矩形电连接器





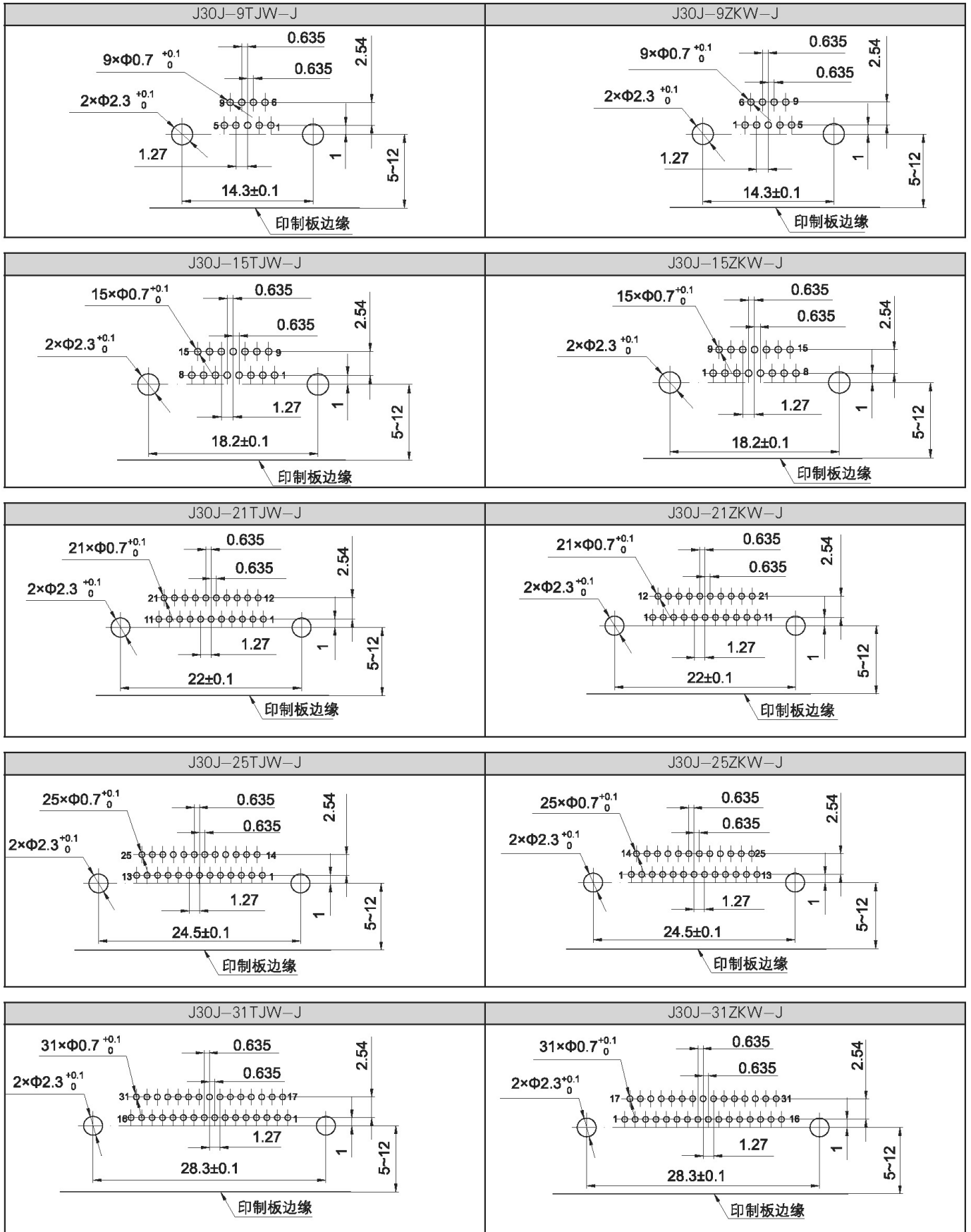
J30J系列微矩形电连接器



J30J系列微矩形电连接器

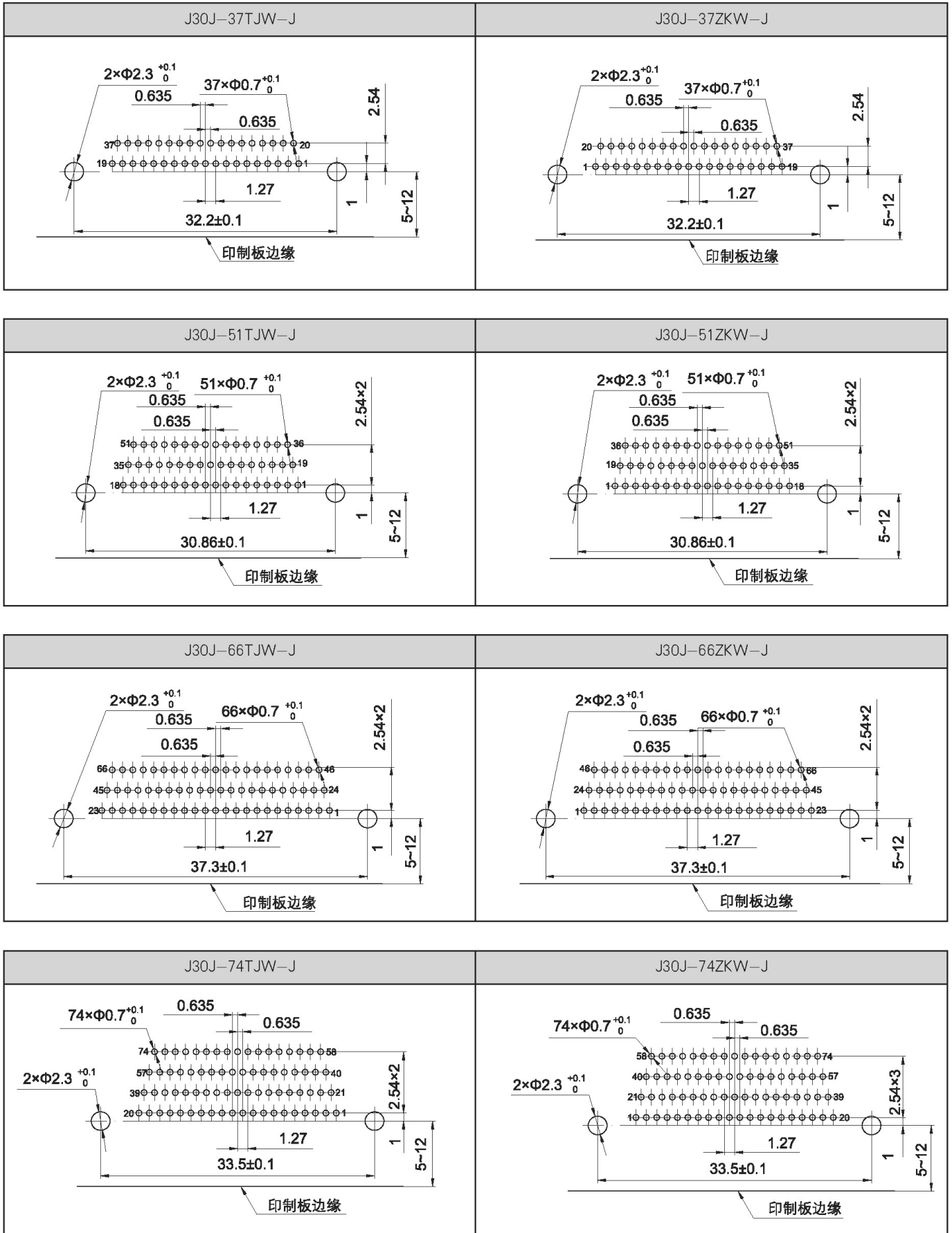


【J30J弯插印制板W-J型】

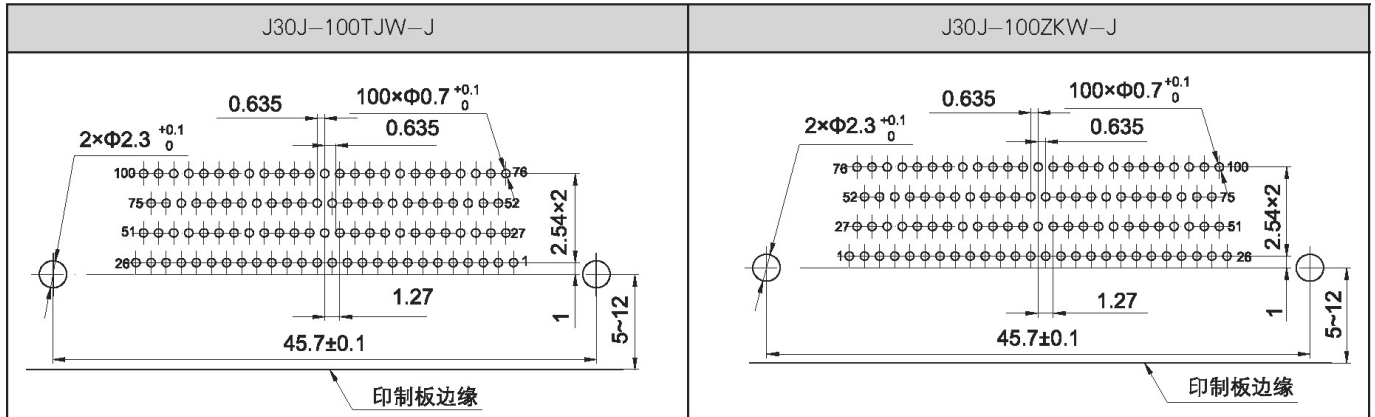




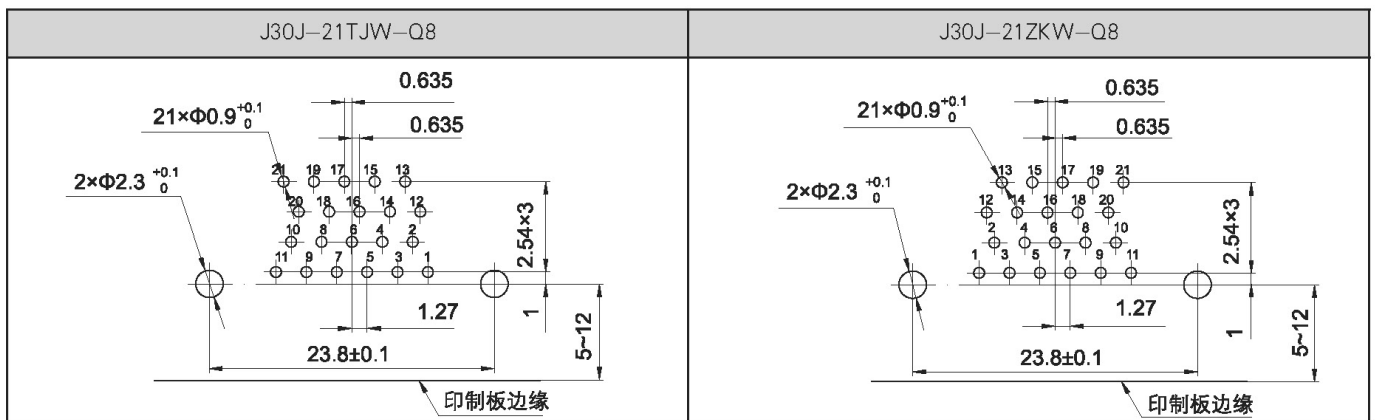
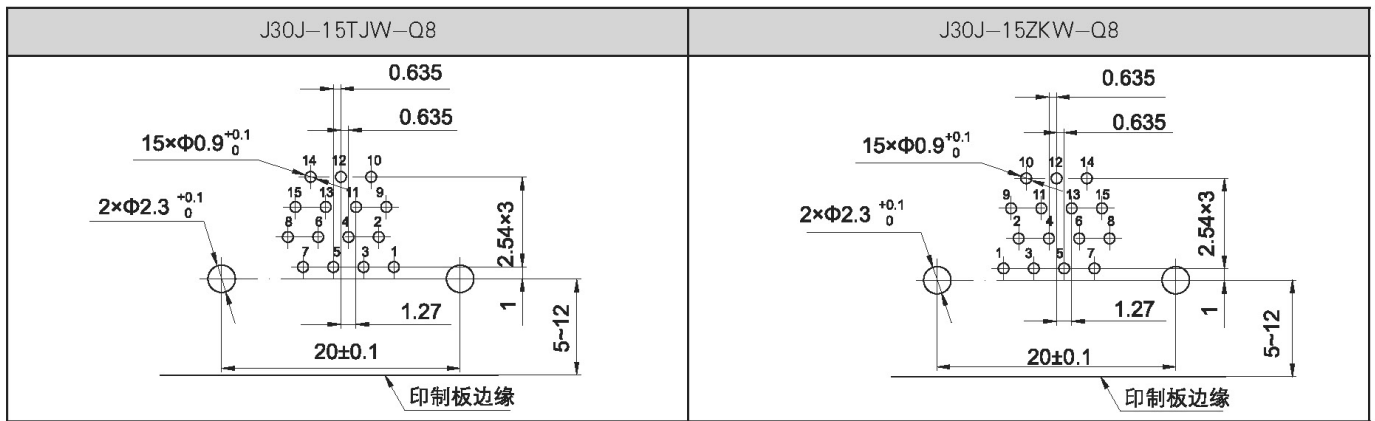
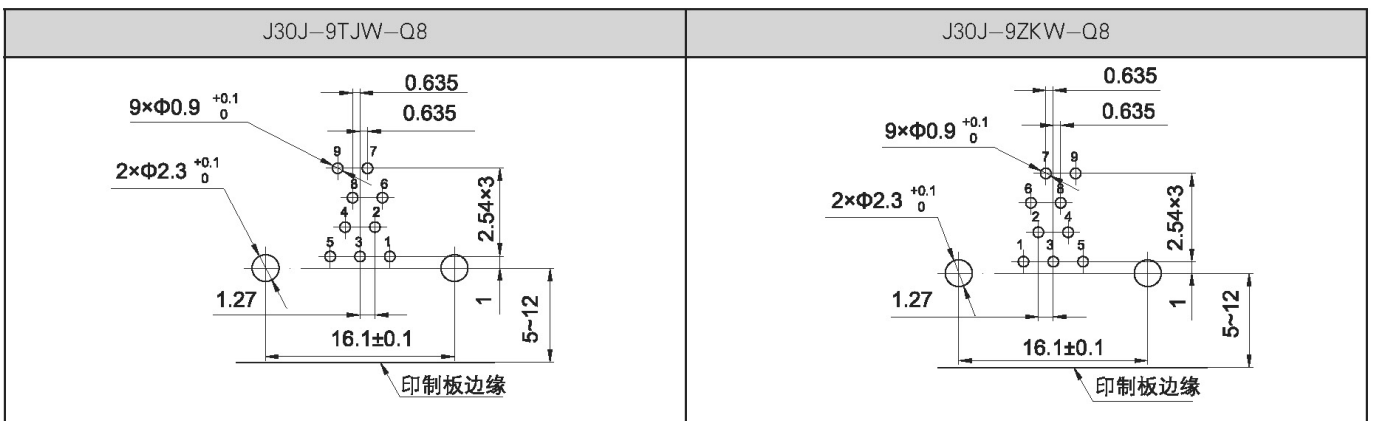
J30J系列微矩形电连接器



J30J系列微矩形电连接器

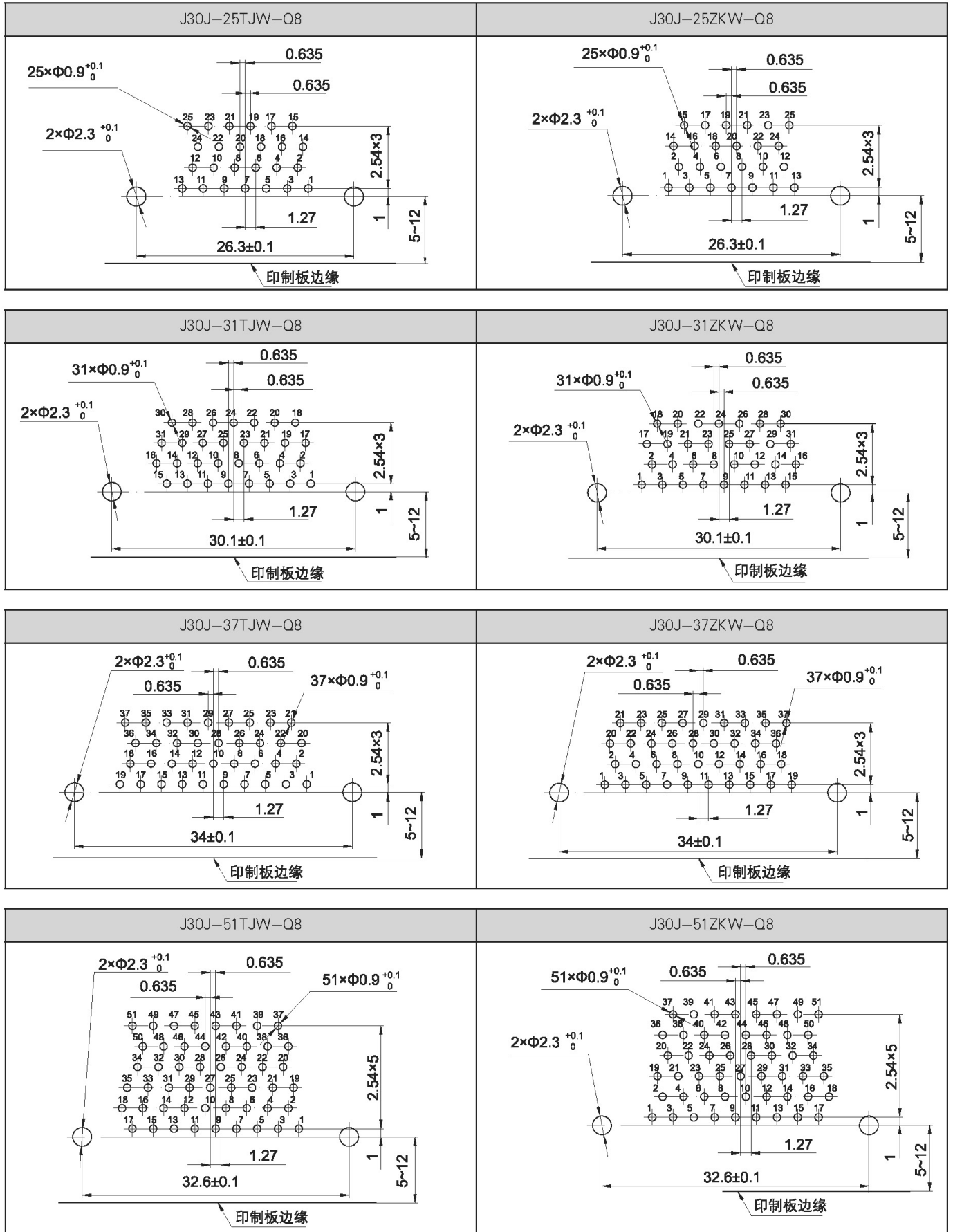


【J30J弯插印制板W-Q8型】





J30J系列微矩形电连接器



J30J系列微矩形电连接器



【J30JC弯插印制板W-Q型】

