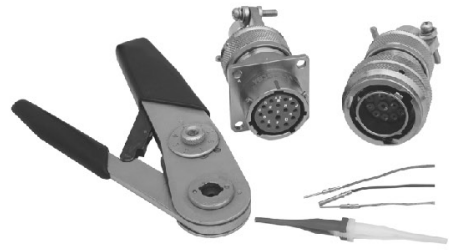




# JY/YB/MS系列 II 圆形电连接器 (MIL-C26482 II 系列)

## 产品简介

- \* 符合GJB598 (等效于MIL-C-26482) 系列II
- \* 卡口式快速连接
- \* 可拆卸的镀金压接接触件
- \* 接触偶密度高
- \* RFI(防射频干扰)屏蔽插头
- \* 插入界面密封
- \* 广泛适用于各类军用、民用场合中
- \* JY、YB、MS之间, 可互配互换。



## 主要技术性能

### 【机械性能】

- 壳体: 铝合金
- 镀层: W类 镀镉橄榄褐色, 导电外壳  
L类 化学镀镍, 导电外壳  
A类 黑色阳极化, 非导电外壳
- 绝缘体: 热固性塑料
- 封线体和密封圈: 硅橡胶材料
- 接触件: 铜合金镀金, 压接可拆卸
- 随机振动:  
频率10~2000Hz 功率谱密度 $1.0G^2/Hz$
- 冲击: 3ms半正弦波加速度峰值300g
- 机械寿命: 500次(JY3475屏蔽插头为250次)

### 【电气性能】

- 接触件接触电阻及额定电流:

接触件规格	工作直径 mm	接触电阻 mΩ	额定电流 A
20#	Φ1.0	≤5	7.5
16#	Φ1.6	≤2.5	13
12#	Φ2.4	≤1.5	23

绝缘电阻: 25°C时 $\geq 5000M\Omega$ , 125°C时 $\geq 3M\Omega$ 。

- 工作电压及耐电压:

工作等级*	工作电压 (V)		耐电压 (V)	
	I	II	I	II
海平面	600	1000	1500	2300
21336m	300	450	375	500

- \* 不同的接点排列有不同的工作等级, 详见“键位”。

### 【环境性能】

- 使用温度:  $-55^{\circ}C \sim +175^{\circ}C$  (W类);  $-55^{\circ}C \sim +200^{\circ}C$  (L类、A类)
- 相对湿度: 65°C时, 达 $94 \pm 4\%$
- 耐盐雾: W类: 500小时; L类: 96小时; A类: 48小时; S类: 1000小时
- 抗射频干扰: 频率100~1000MHz泄漏衰减65~45dB (JY3475插头)
- 耐液体: 能耐航空汽油、冷冻油、润滑油等12种液体 (L类)

# JY/YB/MS系列 II 圆形电连接器 (MIL-C26482 II 系列)



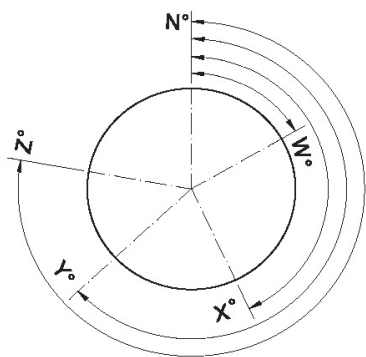
## 型号命名

主称代号	JY YB MS	3474	L	14	-4	P	N
类型	3470 - 窄法兰盘安装插座 3474 - 螺母安装式插座 3475 - 防射频干扰插头 3476 - 插头						
壳体镀层	W - 镀锡橄榄褐色 L = 化学镀镍 A - 黑色阳极化 S - 不锈钢钝化 B - 镀锡军绿色						
壳体号	08、10、12、14、16、18、20、22、24						
接点排列	详见“接点排列”图						
接触件	P-插针    S-插孔						
键位	N-正常键位, W、X、Y、Z-变键位						

注：国军标GJB598与美军标MIL-C-26482及国内“YB”系列产品的型号命名中，除主称代号不同外，其余完全相同。GJB598的主称代号为“JY”，MIL-C-26482的主称代号为“MS”，国内“YB”系列的主称代号为“YB”，三者可互配互换；除端接形式不同外Y50EX可与以上同型产品互换。

## 键位（绝缘体在金属壳内旋转）

壳体号	排列代号	使用等级 I	使用等级 II	角度				
				N	W	X	Y	Z
	08-98	✓		0	---	---	---	---
	08-33	✓		0	90	---	---	---
10	10-6	✓		0	90	---	---	---
12	12-10	✓		0	60	155	270	295
	12-8	✓		0	90	112	203	292
	12-3		✓	0	---	---	180	---
14	14-19	✓		0	30	165	315	---
	14-15	✓		0	17	110	155	234
	14-12	✓		0	43	90	---	---
	14-5		✓	0	40	92	184	273
	14-4	✓		0	45	---	---	---
16	16-26	✓		0	60	---	275	338
	16-23	✓		0	158	270	---	---
	16-8		✓	0	54	152	180	331
18	18-32	✓		0	85	138	222	265
	18-11		✓	0	62	119	241	340
	18-8	✓		0	180	---	---	---
20	20-41	✓		0	45	126	225	---
	20-39	✓		0	63	144	252	333
	20-16		✓	0	238	318	333	347
22	22-55	✓		0	30	142	226	314
	22-41	✓		0	39	135	264	---
	22-21		✓	0	16	135	175	349
	22-12	✓		0	---	---	---	---
	21-32	✓		0	72	145	215	288
	22-95	✓		0	26	180	266	---
24	24-61	✓		0	90	180	270	324
	24-31	✓		0	90	225	255	---
	24-31		✓	0	30	165	315	---





# JY/YB/MS系列 II 圆形电连接器 (MIL-C26482 II 系列)

接点排列 (装针绝缘体插入面视图)

08	<p>33 3-20#</p>	<p>98 3-20#</p>				
10	<p>6 6-20#</p>					
12	<p>10 10-20#</p>	<p>3 3-16#</p>	<p>8 8-20#</p>			
14	<p>19 19-20#</p>	<p>15 14-20# 1-16#</p>	<p>12 8-20# 4-16#</p>	<p>5 5-16#</p>	<p>4 4-12#</p>	
16	<p>26 26-20#</p>	<p>23 22-20# 1-16#</p>	<p>8 8-16#</p>			
18	<p>32 32-20#</p>	<p>11 11-16#</p>	<p>8 8-12#</p>			
20	<p>41 41-20#</p>	<p>39 37-20# 2-16#</p>	<p>16 16-16#</p>			
22	<p>55 55-20#</p>	<p>41 27-20# 14-16#</p>	<p>21 21-26#</p>	<p>12 12-12#</p>	<p>32 32-20#</p>	<p>95 26-20# 6-12#</p>
24	<p>61 61-20#</p>	<p>31 31-16#</p>	<p>19 19-12#</p>			

# JY/YB/MS系列 II 圆形电连接器 (MIL-C26482 II 系列)



## 外形尺寸

【插头 JY3475/JY3476】

	壳体号	D1	螺纹D2 2A级
	8	19.7	0.5000-20UNF
	10	22.7	0.6250-24UNEF
	12	26.0	0.7500-20UNEF
	14	30.0	0.8750-20UNEF
	16	33.0	1.0000-20UNEF
	18	35.3	1.0625-18UNEF
	20	38.8	1.1875-18UNEF
	22	41.9	1.3125-18UNEF
24	45.2	1.4375-18UNEF	

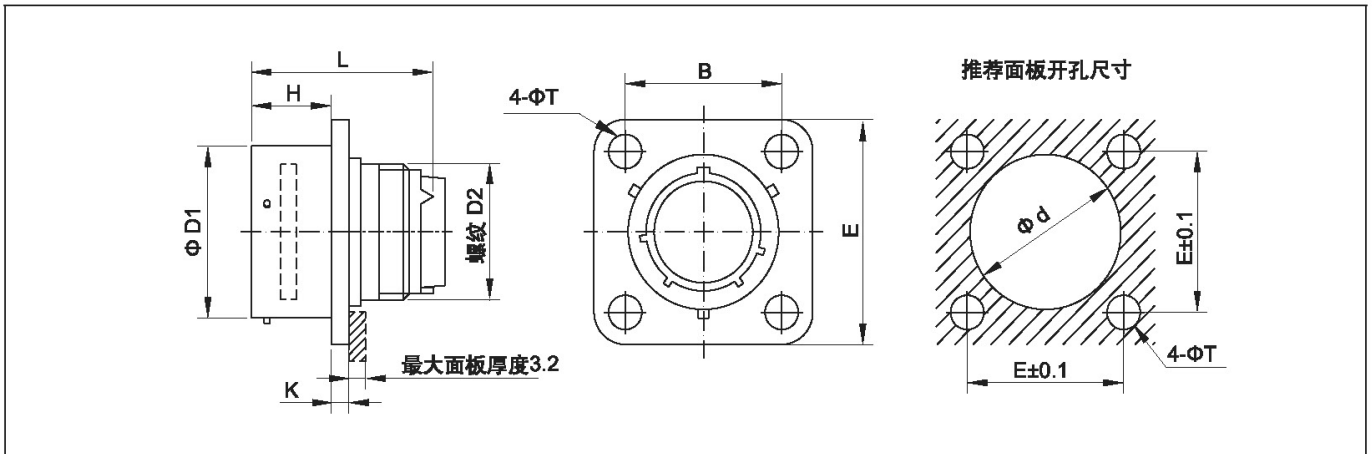
【螺母安装插座 JY3474】

	壳体号	D1	螺纹D2 2A级	D3	L	H	K	B	S	N	d	P
	8	12.0	0.5000-20UNF	27.2	31.5	17.5	2.5	24.0	19.4	4.8	14.6	13.7
	10	15.0	0.6250-24UNEF	30.4	31.5	17.5	2.5	27.0	22.6	4.8	17.8	16.9
	12	19.1	0.7500-20UNEF	35.2	31.5	17.5	2.5	32.0	27.4	4.8	22.8	21.0
	14	22.2	0.8750-20UNEF	38.3	31.5	17.5	2.5	35.0	30.2	4.8	25.7	24.1
	16	25.4	1.0000-20UNEF	41.5	31.5	17.5	2.5	38.2	33.7	4.8	28.4	27.3
	18	28.6	1.0625-18UNEF	44.7	31.5	17.5	2.5	41.5	36.9	4.8	32.1	30.5
	20	31.8	1.1875-18UNEF	49.4	33.1	19.0	3.3	46.2	40.1	6.4	35.2	33.7
	22	34.9	1.3125-18UNEF	52.6	33.1	19.0	3.3	49.4	43.3	6.4	38.4	36.8
	24	38.1	1.4375-18UNEF	55.8	33.1	19.0	3.3	52.6	46.4	5.6	41.6	40.1



# JY/YB/MS系列 II 圆形电连接器 (MIL-C26482 II 系列)

【窄法兰盘安装插座 JY3470】



壳体号	D1	螺纹D2 2A级	L	H	K	B	E	T	d
8	12.0	0.5000-20UNF	31.5	11.7	1.8	21.0	15.1	3.2	14.4
10	15.0	0.6250-24UNEF	31.5	11.7	1.8	24.2	18.3	3.2	17.3
12	19.1	0.7500-20UNEF	31.5	11.7	1.8	26.5	20.6	3.2	21.9
14	22.2	0.8750-20UNEF	31.5	11.7	1.8	28.7	23.0	3.2	25.1
16	25.4	1.0000-20UNEF	31.5	11.7	1.8	31.2	24.6	3.2	28.2
18	28.6	1.0625-18UNEF	31.5	11.7	1.8	33.7	27.0	3.2	31.4
20	31.8	1.1875-18UNEF	33.1	14.3	2.7	36.9	29.4	3.2	34.6
22	34.9	1.3125-18UNEF	33.1	14.3	2.7	40.0	31.8	3.2	37.7
24	38.1	1.4375-18UNEF	33.1	15.2	2.7	43.3	34.9	3.7	41.0

## GJB 598 II 系列用压接触件

接触件规格	直径 mm	插针色标	插孔色标	压线筒内径 mm	压线筒外径 mm	适配导线截面 mm <sup>2</sup>	适配美标线缆 mm	适配导线绝缘外径 mm	压接工具/定位器代号	拆卸工具代号
20#	1.00	棕-棕-黑	棕-棕-绿	1.2	1.98	0.2 0.3 0.5	24 22 20	1.02~2.11	YJQ/XDWQ-01或 XCXY-01/DWQ-09	M81969/ 14-11
16#	1.60	棕-棕-棕	棕-棕-蓝	1.7	2.60	0.5 0.8 1.0 1.2	20 18 16	1.35~2.62	XCXY-01/DWQ-09	M81969/ 14-03
12#	2.40	棕-棕-橙	棕-棕-灰	2.5	3.80	2.0 3.0	14 12	2.46~4.01	XCXY-01/DWQ-09	M81969/ 14-04

# JY/YB/MS系列 II 圆形电连接器 (MIL-C26482 II 系列)



## 附件

### 尾部附件

符合GJB 1784A(等效于MIL-C-85049)的尾部附件

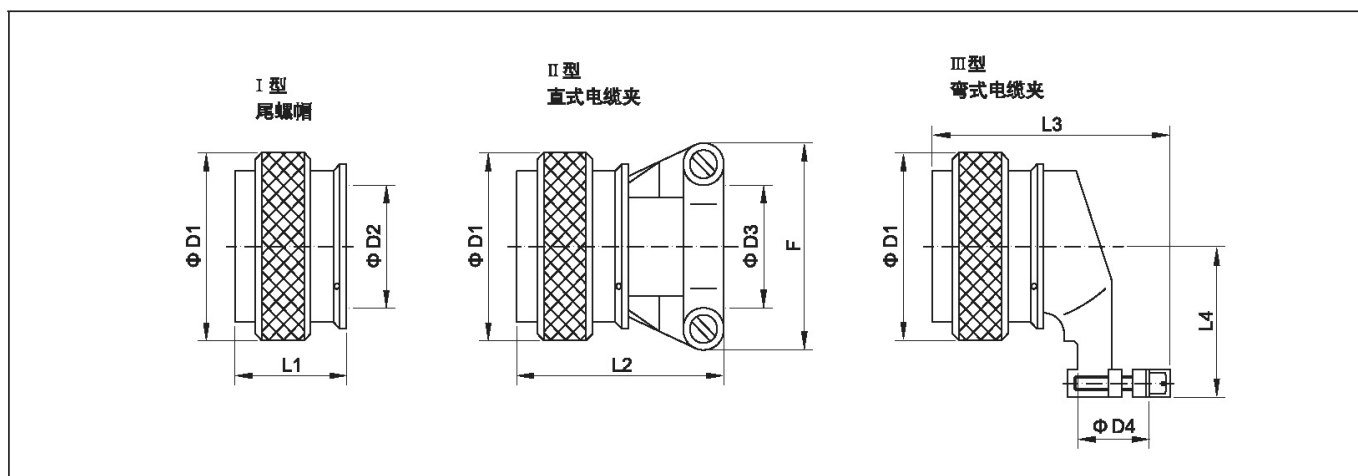
### 【型号命名】

基本元件号	J1784A/	31	-08	N	A
详细规范号	31 - I 型 尾螺帽 52 - II 型 直式电缆夹 51 - III 型 弯式电缆夹				
壳体号	08、10、12、14、16、18、20、22、24				
壳体镀层	W - 镀锡做褐色    N - 化学镀镍    A - 黑色阳极化				
改型代号	A、B……				

注:

1. 国军标GJB1784A与美军标MIL-C-85049的型号命名中, 除基本元件号不同外, 其余完全相同。GJB1784A的基本元件号为“J1784A”, MIL-C-85049的元件号为“M85049”, 二者可互换。
2. 附件应单独订货, 若与能相配套插头、插座的订购数量相同, 可在配套的头、座型号后面直接加尾部附件的简称代号 I、II 或 III, 若为改型附件, 再在其后加标改型代号 A、B……, 附件型号在附件上直接标出, 简称代号供生产管理和用户订货使用。

### 【外型尺寸】



壳体号		08	10	12	14	16	18	20	22	24
D1	Max	15.1	18.3	21.5	24.7	27.9	30.1	33.2	36.4	39.6
D2	Max	6.7	9.5	13.0	14.8	18.0	20.0	23.1	26.2	29.5
D3	Min	3.5	5.0	7.4	9.0	12.8	13.2	14.8	16.4	18.0
	Max	5.7	7.9	11.4	12.9	16.5	18.3	21.0	23.4	26.5
D4	Min	3.0	4.0	7.0	9.0	12.0	13.0	14.0	16.0	17.0
	Max	5.2	7.3	10.6	12.1	16.0	18.0	21.2	24.3	27.5
F	Max	18.6	20.6	24.5	26.0	33.0	36.3	39.0	41.4	44.5
L1	Max	12.8	12.8	12.8	12.8	12.8	12.8	12.8	12.8	12.8
L2	Max	21.6	24.4	27.6	30.4	32.0	32.0	32.0	32.0	32.0
L3	Max	27.8	29.8	32.8	35.1	39.1	42.1	45.1	49.1	52.1
L4	Max	18.9	20.4	22.0	23.6	25.2	29.7	31.3	32.9	34.5



# JY/YB/MS系列 II 圆形电连接器 (MIL-C26482 II 系列)

## 特种尾部附件

### 【型号命名】

基本元件号	TJ1784A/	31	-08	N	A
详细规范号	60-IV型 热缩线夹 26-V型 带屏蔽的、热缩的尾部附件				
壳体号	08、10、12、14、16、18、20、22、24				
壳体镀层	W-镀锡橄榄褐色 N-化学镀镍 A-黑色阳极化				
改型代号	A、B……				

注：附件应单独订货，若与能相配套插头、插座的订购数量相同，可在配套的头、座型号后面直接加尾部附件的简称代号IV或V，若为改型附件，再在其后加标改型代号A、B……。

### 【外型尺寸】

