



产品简介

- * 符合GJB598 (等效于MIL-C-26482) 系列 I
- * 卡口式快速连接
- * 接触件端接形式为焊接
- * 体积小、密度高, 耐环境好
- * 广泛适用于各类军用、民用设备中
- * JY (Y50EX)、YB、MS三者可互配互换



主要技术性能

【机械性能】

- 壳体: 铝合金
- 镀层: 不标记 镀锡微橄榄褐色, 导电外壳
L 类 化学镀镍, 导电外壳
A 类 黑色阳极化, 非导电外壳
- 绝缘体: 氯丁橡胶
- 封线体和密封圈: 硅橡胶材料
- 接触件: 铜合金镀金, 压接可拆卸
- 随机振动:
频率10~2000Hz 加速度147m/s²
- 冲击: 加速度490m/s²
- 机械寿命: 500次

【电气性能】

——接触件接触电阻及额定电流:

接触件规格	工作直径 mm	接触电阻 mΩ	额定电流 A
20#	Φ1.0	≤5	7.5
16#	Φ1.6	≤2.5	13

绝缘电阻: 25℃时 ≥5000MΩ, 125℃时 ≥3MΩ。

——工作电压及耐电压:

工作等级*	工作电压 (V)		耐电压 (V)	
	I	II	I	II
海平面	600	1000	1500	2300
21336m	300	450	375	500

* 不同的接点排列有不同的工作等级, 详见“键位”。



JY/YB/MS系列 I 圆形电连接器 (MIL-C26482 I 系列)

【环境性能】

- 使用温度: $-55^{\circ}\text{C} \sim +125^{\circ}\text{C}$
- 相对湿度: 40°C 时, 达 $95 \pm 4\%$
- 耐盐雾: 镀锡: 500小时; 镀镍: 48小时
- 密封性:
 - 封线体密封 泄露率小于 $4.6 \times 10^2 \text{Pa cm}^3/\text{S}$
 - 烧结密封 泄露率小于 $0.1 \text{Pa cm}^3/\text{S}$

型号命名

主称代号	JY YB MS	3110	E	18	-32	P	N	L
元件号	3110 壁式方盘安装插座 (有E、F、P、J、R类) 3111 电缆连接插座 (有E、F、P、J、R类) 3112 盒式方盘安装插座 (有E、B类) 3114 螺母紧固安装插座 (有E、F、P、B、R类) 3116 直式插头 (有B、F、P、J、R类)							
类别	E 封线体密封, 导电外壳 F 封线体密封, 带电缆夹, 导电外壳 P 灌封密封, 导电外壳 J 用于铠装电缆密封, 导电外壳 B 印制板型 R 不接尾部附件							
壳体号	08、10、12、14、16、18、20、22、24							
接点排列	详见“接点排列”图							
接触件	P—插针 S—插孔							
绝缘安装板位置	N、W、X、Y、Z、							
壳体镀层	不标记—镀锡橄榄褐色 L—化学镀镍 A—黑色阳极化 S—不锈钢钝化 B—镀锡军绿色							

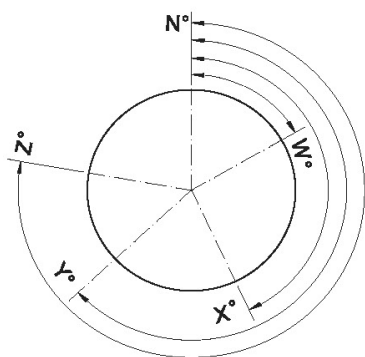
注: 国军标GJB598与美军标MIL-C-26482及国内“YB”系列产品的型号命名中, 除主称代号不同外, 其余完全相同。GJB598的主称代号为“JY”(Y50EX), MIL-C-26482的主称代号为“MS”, 国内“YB”系列的主称代号为“YB”, 三者可互配互换。

JY/YB/MS系列 I 圆形电连接器 (MIL-C26482 I 系列)



键位 (绝缘体在金属壳内旋转)

壳体号	排列代号	使用等级 I	使用等级 II	角度				
				N	W	X	Y	Z
08	08-2	✓		0	60	210	---	---
	08-33	✓		0	90	---	---	---
	08-98	✓		0	---	---	---	---
	08-4	✓			45	---	---	---
10	10-6	✓		0	90	---	---	---
	10-98	✓		0	90	180	240	270
12	12-10	✓		0	60	155	270	295
	12-8	✓		0	90	112	203	292
	12-3		✓	0	---	---	180	---
14	14-19	✓		0	30	165	315	---
	14-18	✓		0	15	90	180	270
	14-15	✓		0	17	110	155	234
	14-12	✓		0	43	90	---	---
	14-5		✓	0	40	92	184	273
16	16-26	✓		0	60	---	275	338
	16-23	✓		0	158	270	---	---
	16-8		✓	0	54	152	180	331
18	18-32	✓		0	85	138	222	265
	18-11		✓	0	62	119	241	340
	18-30	✓		0	180	193	285	350
20	20-41	✓		0	45	126	225	---
	20-39	✓		0	63	144	252	333
	20-16		✓	0	238	318	333	347
	20-24	✓			70	145	215	290
	20-27	✓			72	144	216	288
22	22-55	✓		0	30	142	226	314
	22-41	✓		0	39	135	264	---
	22-21		✓		16	135	175	349
	22-34	✓		0	62	142	218	298
	22-32	✓		0	72	145	215	288
24	24-61	✓		0	90	180	270	324
	24-31	✓		0	90	225	255	---





JY/YB/MS系列 I 圆形电连接器 (MIL-C26482 I 系列)

接点排列 (装针绝缘体插合面视图)

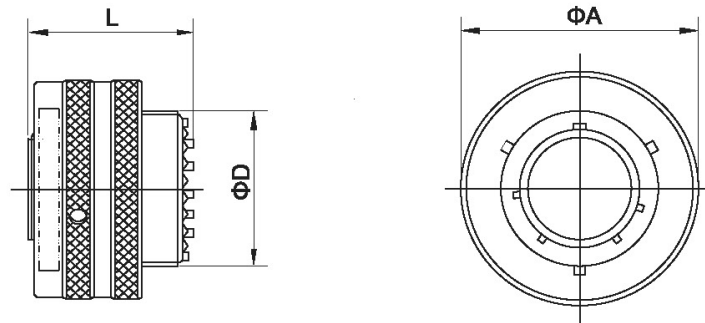
08	33 3-20#	98 3-20#	2 2-20#	4 4-20#		
10	6 6-20#	98 6-20#				
12	10 10-20#	3 3-16#	8 8-20#	4 4-16#		
14	19 19-20#	18 18-20#	15 14-20# 1-16#	12 8-20# 4-16#	5 5-16#	4 4-12#
16	26 26-20#	23 22-20# 1-16#	8 8-16#			
18	32 32-20#	30 29-20# 1-16#	11 11-16#			
20	41 41-20#	24 24-20#	27 27-20#	39 37-20# 2-16#	16 16-16#	
22	55 55-20#	34 34-20#	32 32-20#	41 27-20# 14-16#	21 21-16#	
24	61 61-20#	31 31-16#				

JY/YB/MS系列 I 圆形电连接器 (MIL-C26482 I 系列)



【直式插头、R类】

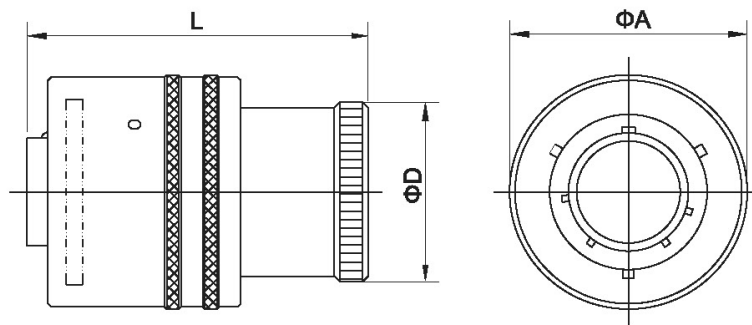
JY3116R



壳体号	8	10	12	14	16	18	20	22	24
L(Max)	21.5	21.5	21.5	21.5	21.5	21.5	23.1	23.1	23.1
A	19.05	21.8	26.15	29.35	32.50	35.30	38.85	42.05	45.10
螺纹D UNEF-2A	0.4375-28	0.5625-24	0.6875-24	0.8125-20	0.9375-20	1.0625-18	1.1875-18	1.3125-18	1.4375-18

【直式插头、E类】

JY3116E



壳体号	8	10	12	14	16	18	20	22	24
L(Max)	32.5	32.5	32.5	32.5	32.5	32.5	33.3	33.3	33.3
A(Max)	19.05	21.8	26.15	29.35	32.50	35.30	38.85	42.05	45.10
D(Max)	13.5	16.7	19.9	23.4	26.6	29.5	32.7	36.0	39.1

泰兴市领航电连接器有限公司

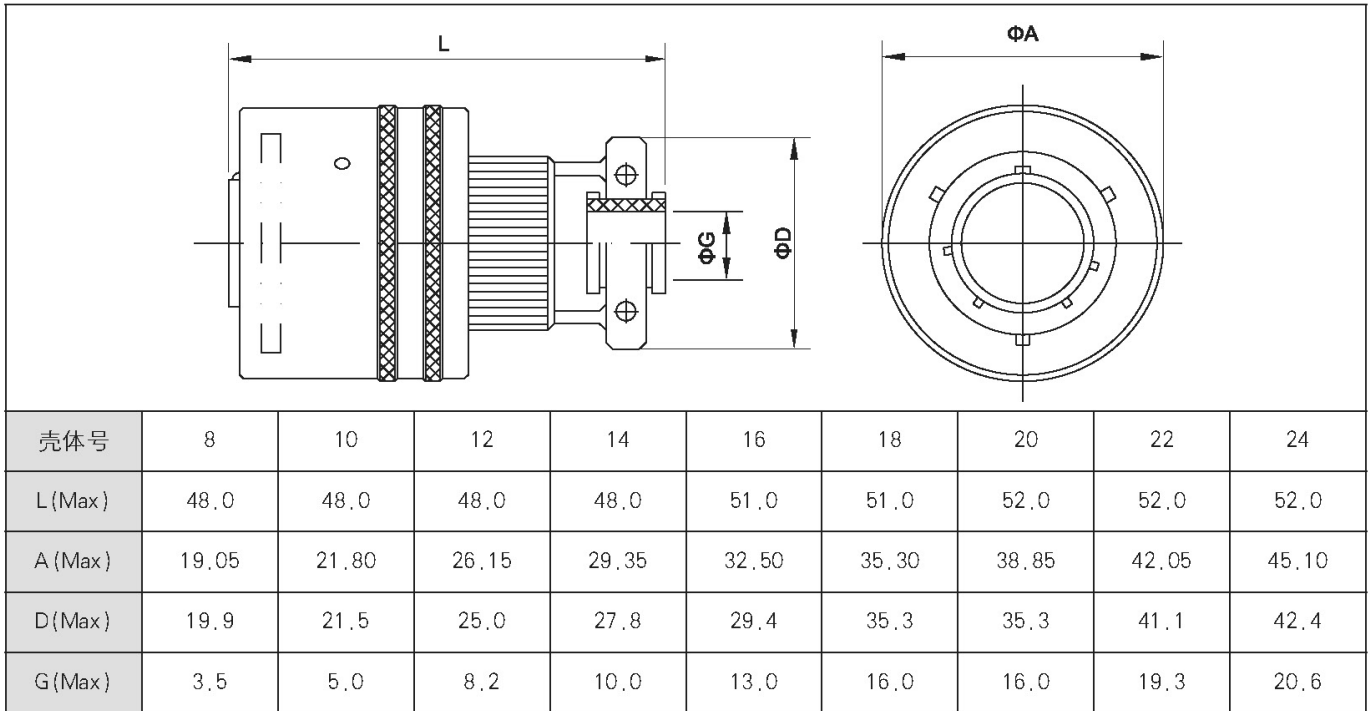
地址：江苏省泰兴市文昌西路71号 网址：www.bxslh.com
电话：0523-87596158 传真：0523-87599876



JY/YB/MS系列 I 圆形电连接器 (MIL-C26482 I 系列)

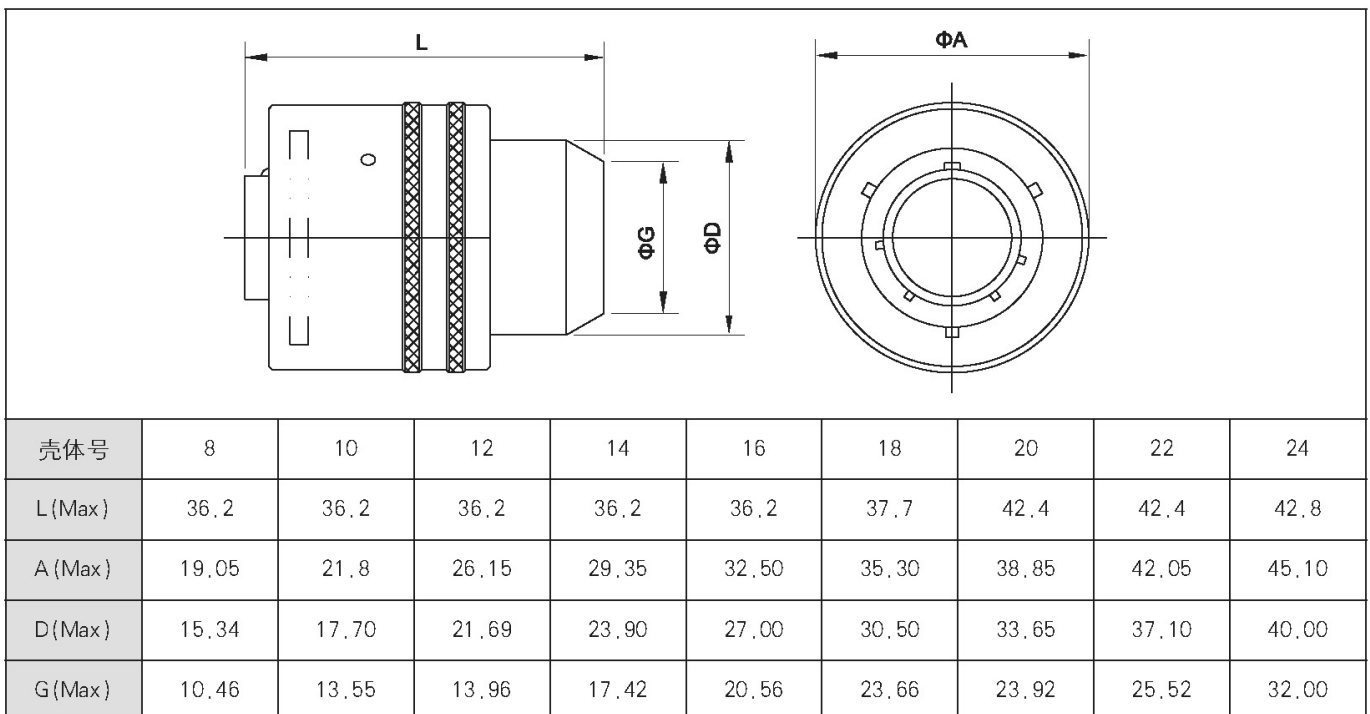
【直式插头、F类】

JY3116F



【直式插头、P类】

JY3116P

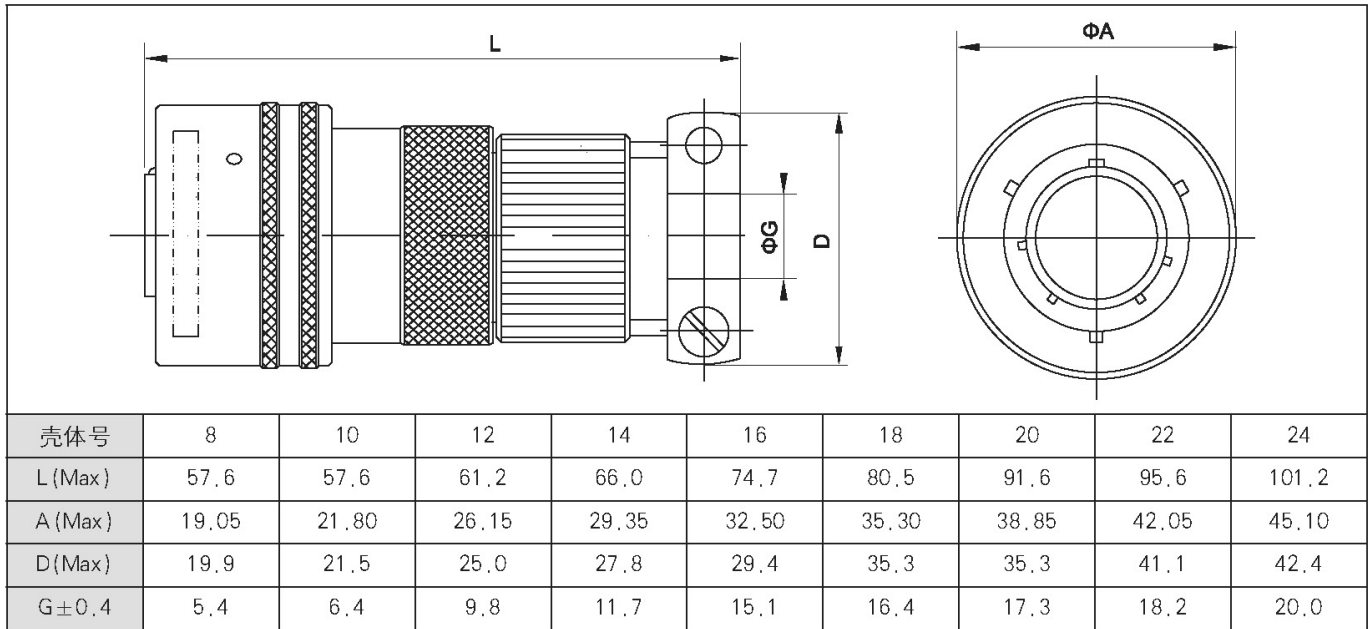


JY/YB/MS系列 I 圆形电连接器 (MIL-C26482 I 系列)



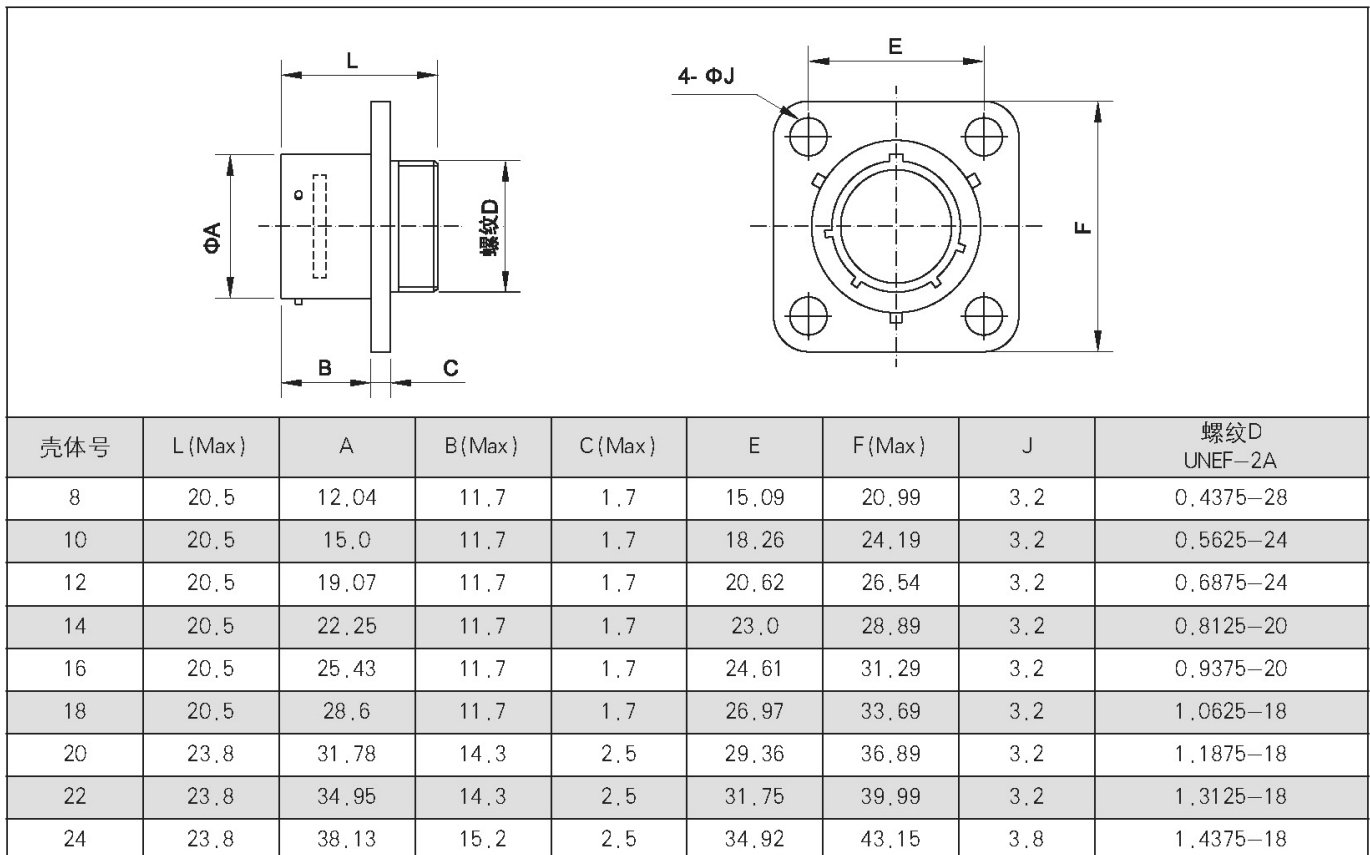
【直式插头、J类】

JY3116J



【壁式方盘安装插座、R类】

JY3110R

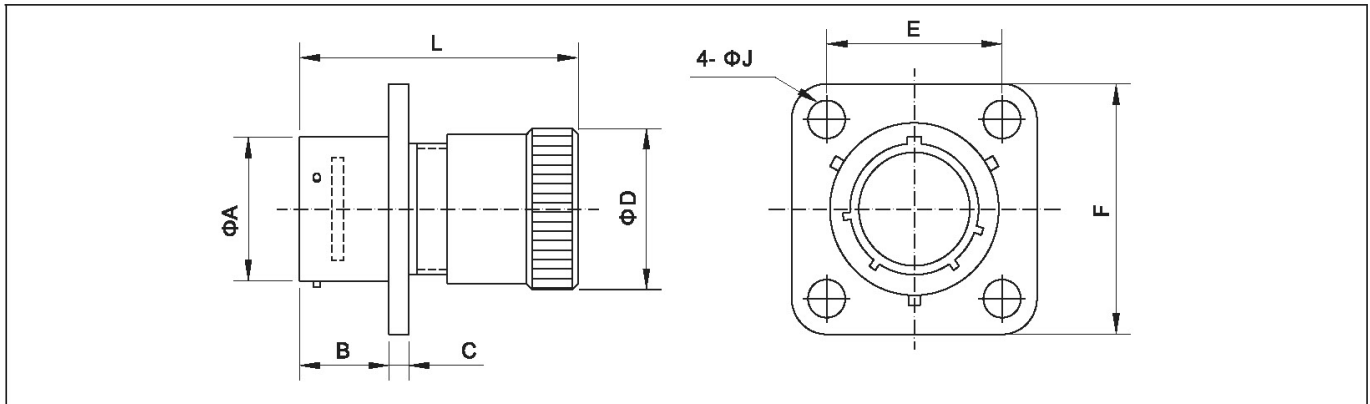




JY/YB/MS系列 I 圆形电连接器 (MIL-C26482 I 系列)

【壁式方盘安装插座、E类】

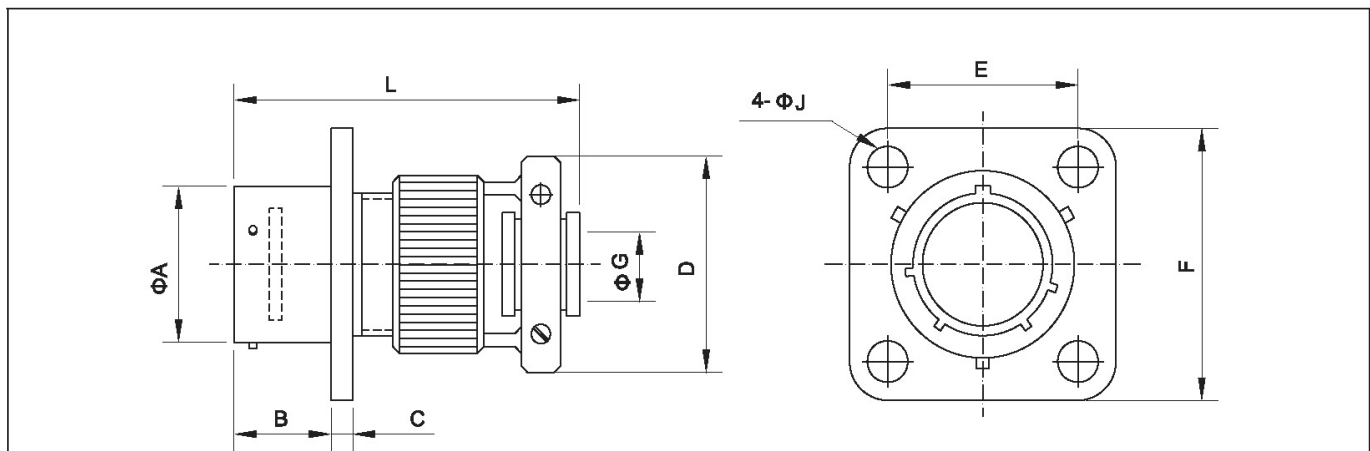
JY3110E



壳体号	L(Max)	A	B(Max)	C(Max)	D(Max)	E	F(Max)	J
8	32.7	12.04	11.7	1.7	13.5	15.09	20.99	3.2
10	32.7	15.00	11.7	1.7	16.7	18.26	24.19	3.2
12	32.7	19.07	11.7	1.7	19.9	20.62	26.54	3.2
14	32.7	22.25	11.7	1.7	23.4	23.00	28.89	3.2
16	32.7	25.43	11.7	1.7	26.6	24.61	31.29	3.2
18	32.7	28.60	11.7	1.7	29.5	26.97	33.69	3.2
20	34.5	31.78	14.35	2.5	32.7	29.36	36.89	3.2
22	34.5	34.95	14.35	2.5	36.0	31.75	39.99	3.2
24	34.5	38.13	15.20	2.5	39.1	34.92	43.15	3.8

【壁式方盘安装插座、F类】

JY3110F



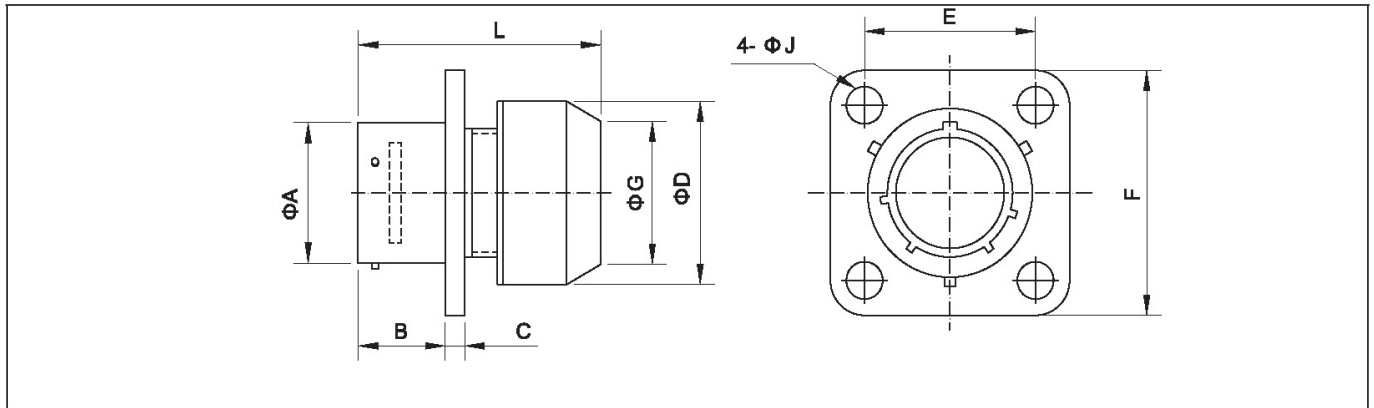
壳体号	L(Max)	A	B(Max)	C(Max)	D(Max)	E	F(Max)	G	J
8	48.0	12.04	11.7	1.7	19.9	15.09	20.99	3.5	3.2
10	48.0	15.00	11.7	1.7	21.5	18.26	24.19	5.0	3.2
12	48.0	19.07	11.7	1.7	25.0	20.62	26.54	8.2	3.2
14	48.0	22.25	11.7	1.7	27.8	23.00	28.89	10.0	3.2
16	51.0	25.43	11.7	1.7	29.4	24.61	31.29	13.0	3.2
18	51.0	28.60	11.7	1.7	35.3	26.97	33.69	16.0	3.2
20	53.0	31.78	14.35	2.5	35.3	29.36	36.89	16.0	3.2
22	53.0	34.95	14.35	2.5	41.1	31.75	39.99	19.3	3.2
24	53.0	38.13	15.20	2.5	42.4	34.92	43.15	20.6	3.8

JY/YB/MS系列 I 圆形电连接器 (MIL-C26482 I 系列)



【壁式方盘安装插座、P类】

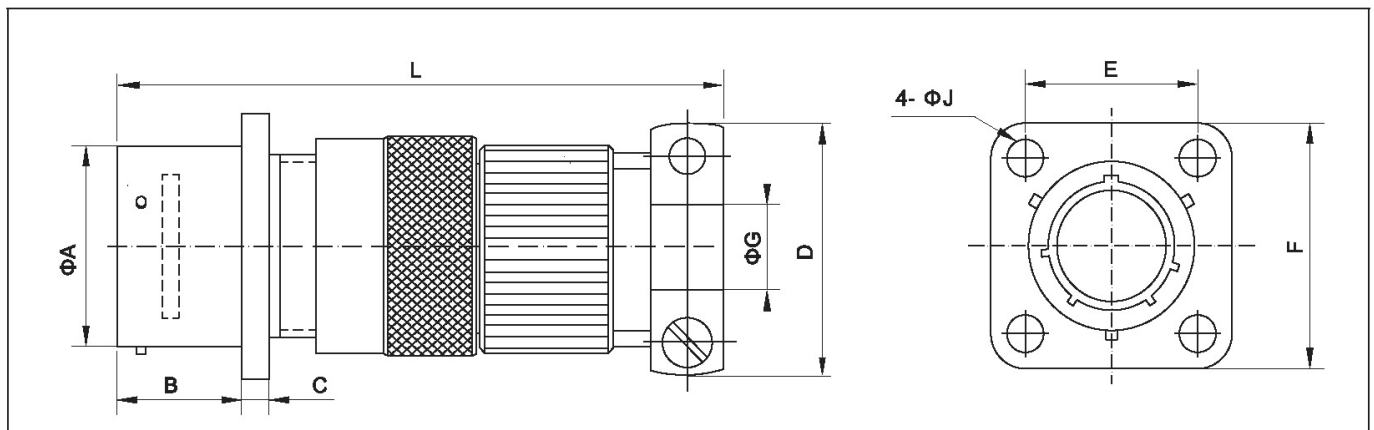
JY3110P



壳体号	L(Max)	A	B(Max)	C(Max)	D(Max)	E	F(Max)	G	J
8	36.2	12.04	11.7	1.7	15.34	15.09	20.99	10.46	3.2
10	36.2	15.00	11.7	1.7	17.70	18.26	24.19	13.55	3.2
12	36.2	19.07	11.7	1.7	21.69	20.62	26.54	13.96	3.2
14	36.2	22.25	11.7	1.7	23.90	23.00	28.89	17.42	3.2
16	26.2	25.43	11.7	1.7	27.00	24.61	31.29	20.56	3.2
18	36.9	28.60	11.7	1.7	30.50	26.97	33.69	23.66	3.2
20	43.8	31.78	14.35	2.5	33.65	29.36	36.89	23.92	3.2
22	43.8	34.95	14.35	2.5	37.10	31.75	39.99	25.52	3.2
24	43.8	38.13	15.20	2.5	40.00	34.92	43.15	32.00	3.8

【壁式方盘安装插座、J类】

JY3110J



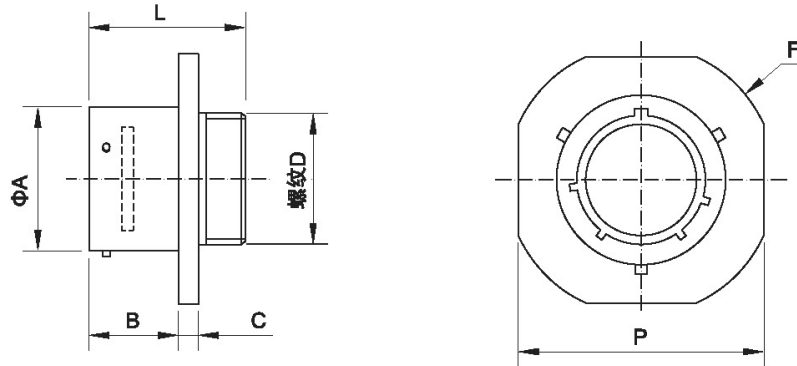
壳体号	L(Max)	A	B(Max)	C(Max)	D(Max)	E	F(Max)	G±0.4	J
8	57.6	12.04	11.7	1.7	19.9	15.09	20.99	5.4	3.2
10	57.6	15.00	11.7	1.7	21.5	18.26	24.19	6.4	3.2
12	61.2	19.07	11.7	1.7	25.0	20.62	26.54	9.8	3.2
14	66.0	22.25	11.7	1.7	27.8	23.00	28.89	11.7	3.2
16	74.7	25.43	11.7	1.7	29.4	24.61	31.29	15.1	3.2
18	80.5	28.60	11.7	1.7	35.3	26.97	33.69	16.4	3.2
20	91.6	31.78	14.35	2.5	35.3	29.36	36.89	17.3	3.2
22	95.6	34.95	14.35	2.5	41.1	31.75	39.99	18.2	3.2
24	101.2	38.13	15.20	2.5	42.4	34.92	43.15	20.0	3.8



JY/YB/MS系列 I 圆形电连接器 (MIL-C26482 I 系列)

【电缆连接插座、R类】

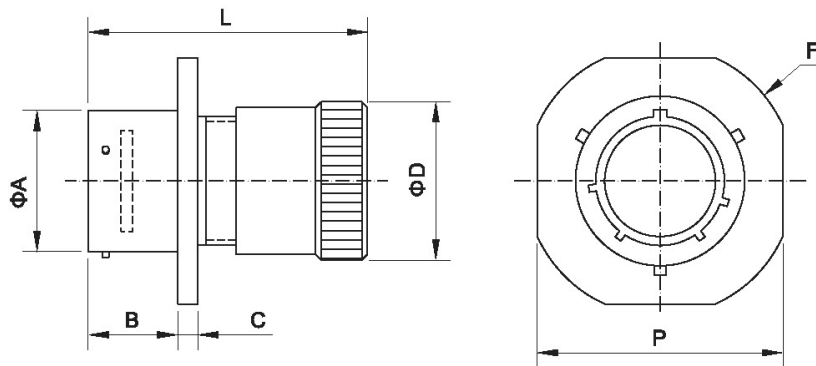
JY3111R



壳体号	L(Max)	A	B(Max)	C(Max)	F(Max)	P	螺纹D UNEF-2A
8	20.5	12.04	10.6	2.4	24.24	20.99	0.4375-28
10	20.5	15.0	10.6	2.4	27.44	24.19	0.5625-24
12	20.5	19.07	10.6	2.4	29.79	26.54	0.6875-24
14	20.5	22.25	10.6	2.4	32.10	28.89	0.8125-20
16	20.5	25.43	10.6	2.4	34.59	31.29	0.9375-20
18	20.5	28.6	10.6	2.4	36.94	33.69	1.0625-18
20	23.8	31.78	13.8	2.9	40.14	36.89	1.1875-18
22	23.8	34.95	13.8	2.9	43.24	40.0	1.3125-18
24	23.8	38.13	14.7	2.9	46.44	43.29	1.4375-18

【电缆连接插座、E类】

JY3111E



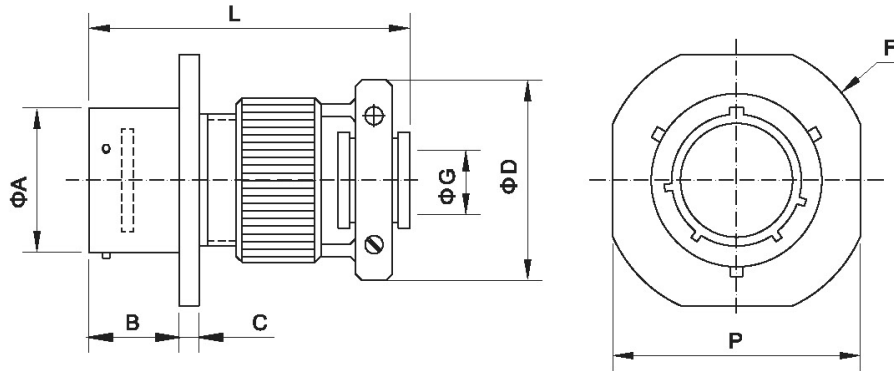
壳体号	L(Max)	A	B(Max)	C(Max)	D(Max)	F(Max)	P(Max)
8	32.7	12.04	10.6	2.4	13.5	24.24	20.99
10	32.7	15.00	10.6	2.4	16.7	27.44	24.19
12	32.7	19.07	10.6	2.4	19.9	29.79	26.54
14	32.7	22.25	10.6	2.4	23.4	32.10	28.89
16	32.7	25.43	10.6	2.4	26.6	34.59	31.29
18	32.7	28.60	10.6	2.4	29.5	36.94	33.69
20	34.5	31.78	13.8	2.9	32.7	40.14	36.89
22	34.5	34.95	13.8	2.9	36.0	43.24	40.00
24	34.5	38.13	14.7	2.9	39.1	46.44	43.29

JY/YB/MS系列 I 圆形电连接器 (MIL-C26482 I 系列)



【电缆连接插座、F类】

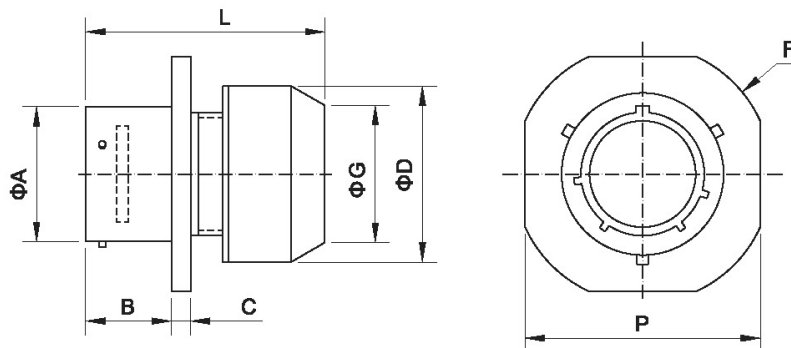
JY3111F



壳体号	L(Max)	A	B(Max)	C(Max)	D(Max)	G(Max)	F(Max)	P(Max)
8	48.0	12.04	10.6	2.4	19.9	3.5	24.24	20.99
10	48.0	15.00	10.6	2.4	21.5	5.0	27.44	24.19
12	48.0	19.07	10.6	2.4	25.0	8.2	29.79	26.54
14	48.0	22.25	10.6	2.4	27.8	10.0	32.10	28.89
16	51.0	25.43	10.6	2.4	29.4	13.0	34.59	31.29
18	51.0	28.60	10.6	2.4	35.3	16.0	36.94	33.69
20	53.0	31.78	13.8	2.9	35.3	16.0	40.14	36.89
22	53.0	34.95	13.8	2.9	41.1	19.3	43.24	40.00
24	53.0	38.13	14.7	2.9	42.4	20.6	46.44	43.29

【电缆连接插座、P类】

JY3111P



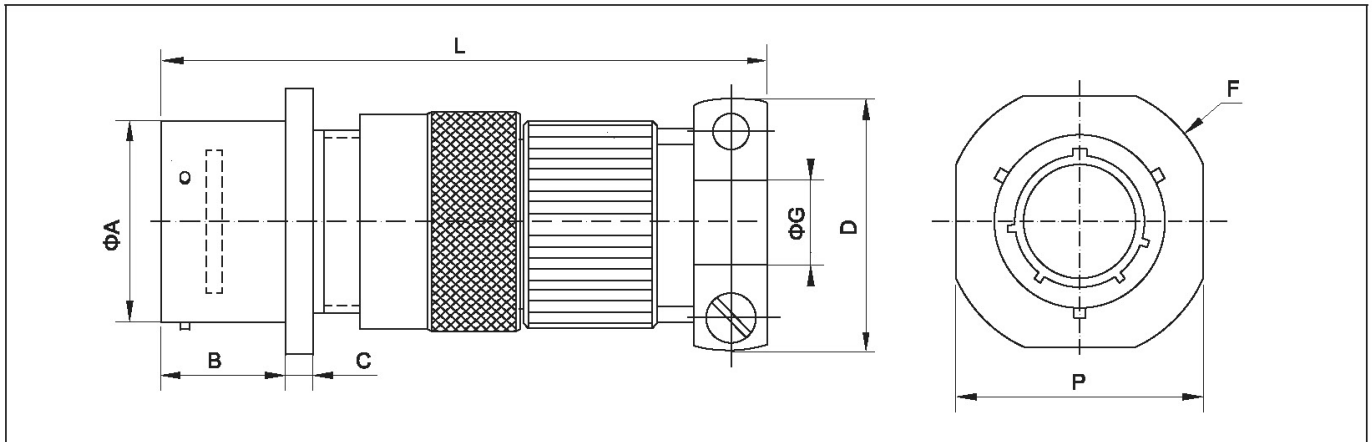
壳体号	L(Max)	A	B(Max)	C(Max)	D(Max)	G(Max)	F(Max)	P(Max)
8	36.2	12.04	10.6	2.4	15.34	10.46	24.24	20.99
10	36.2	15.00	10.6	2.4	17.70	13.55	27.44	24.19
12	36.2	19.07	10.6	2.4	21.69	13.96	29.79	26.54
14	36.2	22.25	10.6	2.4	23.90	17.42	32.10	28.89
16	36.2	25.43	10.6	2.4	27.00	20.56	34.59	31.29
18	36.9	28.60	10.6	2.4	30.50	23.66	36.94	33.69
20	43.8	31.78	13.8	2.9	33.65	23.92	40.14	36.89
22	43.8	34.95	13.8	2.9	37.10	25.52	43.24	40.00
24	43.8	38.13	14.7	2.9	40.00	32.00	46.44	43.29



JY/YB/MS系列 I 圆形电连接器 (MIL-C26482 I 系列)

【电缆连接插座、J类】

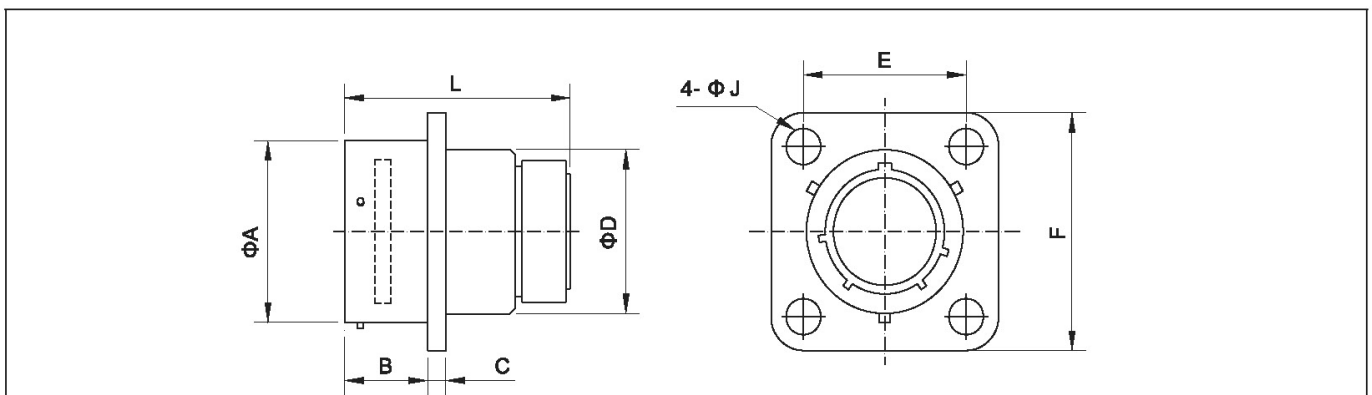
JY3111J



壳体号	L(Max)	A	B(Max)	C(Max)	D(Max)	G±0.4	F(Max)	P(Max)
8	57.6	12.04	10.6	2.4	19.9	5.4	24.24	20.99
10	57.6	15.00	10.6	2.4	21.5	6.4	27.44	24.19
12	61.2	19.07	10.6	2.4	25.0	9.8	29.79	26.54
14	66.0	22.25	10.6	2.4	27.8	11.7	32.10	28.89
16	74.7	25.43	10.6	2.4	29.4	15.1	34.59	31.29
18	80.5	28.60	10.6	2.4	35.3	16.4	36.94	33.69
20	91.6	31.78	13.8	2.9	35.3	17.3	40.14	36.89
22	95.6	34.95	13.8	2.9	41.1	18.2	43.24	40.00
24	101.2	38.13	14.7	2.9	42.4	20.0	46.44	43.29

【盒式方盘安装插座、E类】

JY3112E



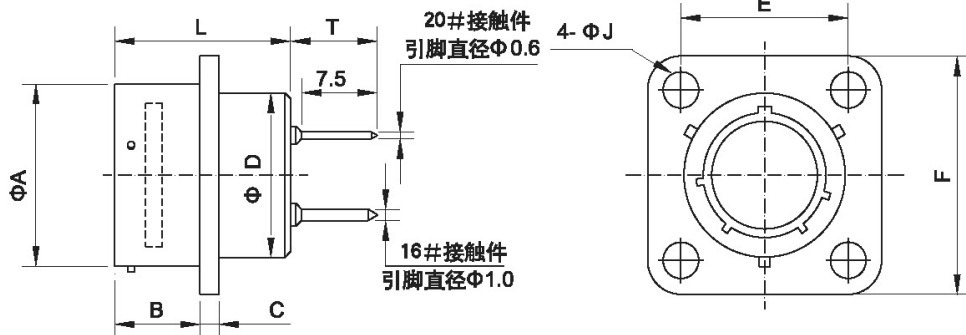
壳体号	L(Max)	A	B(Max)	C(Max)	D(Max)	E	F(Max)	J
8	30.55	12.04	11.7	1.7	10.84	15.09	20.99	3.2
10	30.55	15.00	11.7	1.7	13.99	18.26	24.19	3.2
12	30.55	19.07	11.7	1.7	17.37	20.62	26.54	3.2
14	30.55	22.25	11.7	1.7	20.57	23.00	28.89	3.2
16	30.55	25.43	11.7	1.7	23.72	24.61	31.29	3.2
18	30.55	28.60	11.7	1.7	26.69	26.97	33.69	3.2
20	32.15	31.78	14.35	2.5	29.89	29.36	36.89	3.2
22	32.15	34.95	14.35	2.5	33.04	31.75	39.99	3.2
24	32.15	38.13	15.20	2.5	36.24	34.92	43.15	3.8

JY/YB/MS系列 I 圆形电连接器 (MIL-C26482 I 系列)



【盒式方盘安装插座、B类】

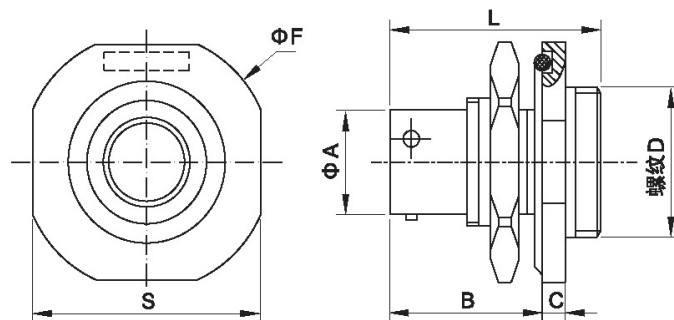
JY3112B



壳体号	L(Max)	A	B(Max)	C(Max)	D(Max)	T(Max)	E	F(Max)	J
8	20.5	12.04	11.7	1.7	10.84	9.46	15.09	20.99	3.2
10	20.5	15.00	11.7	1.7	13.99	9.46	18.26	24.19	3.2
12	20.5	19.07	11.7	1.7	17.37	9.46	20.62	26.54	3.2
14	20.5	22.25	11.7	1.7	20.57	9.46	23.00	28.89	3.2
16	20.5	25.43	11.7	1.7	23.72	9.46	24.61	31.29	3.2
18	20.5	28.60	11.7	1.7	26.69	9.46	26.97	33.69	3.2
20	23.8	31.78	14.35	2.5	29.89	7.76	29.36	36.89	3.2
22	23.8	34.95	14.35	2.5	33.04	7.76	31.75	39.99	3.2
24	23.8	38.13	15.20	2.5	36.24	7.76	34.92	43.15	3.5

【螺母紧固安装插座、R类】

JY3114R



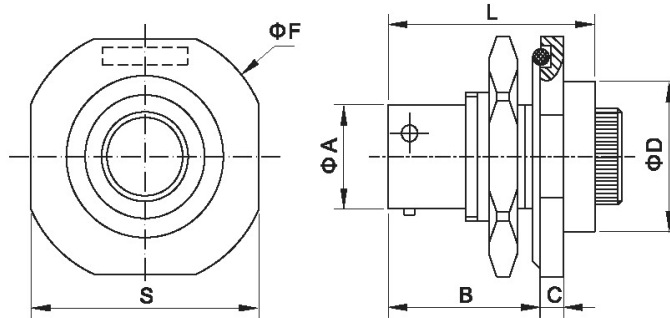
壳体号	L(Max)	A	B(Max)	C(Max)	F(Max)	S(Max)	螺纹D UNEF-2A
8	27.5	12.04	17.9	3.0	26.94	23.94	0.4375-28
10	27.5	15.00	17.9	3.0	30.14	26.94	0.5625-24
12	27.5	19.07	17.9	3.0	34.94	31.74	0.6875-24
14	27.5	22.25	17.9	3.0	38.04	34.94	0.8125-20
16	27.5	25.43	17.9	3.0	41.24	38.24	0.9375-20
18	27.5	28.60	17.9	3.0	44.44	41.34	1.0625-18
20	32.8	31.78	22.4	3.8	49.14	46.04	1.875-18
22	32.8	34.95	22.4	3.8	52.24	49.24	1.3125-18
24	32.8	38.13	23.3	3.8	55.54	52.74	1.4375-18



JY/YB/MS系列 I 圆形电连接器 (MIL-C26482 I 系列)

【螺母紧固安装插座、R类】

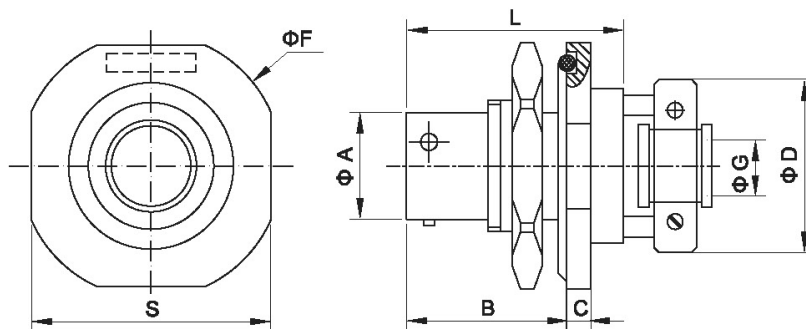
JY3114R



壳体号	L(Max)	A	B(Max)	C(Max)	D(Max)	F(Max)	S(Max)
8	34.1	12.04	17.9	3.0	18.5	26.94	23.94
10	34.1	15.00	17.9	3.0	21.7	30.14	26.94
12	34.1	19.07	17.9	3.0	24.9	34.94	31.74
14	34.1	22.25	17.9	3.0	28.1	38.04	34.94
16	34.1	25.43	17.9	3.0	31.2	41.24	38.24
18	34.1	28.60	17.9	3.0	34.4	44.44	41.34
20	39.3	31.78	22.45	3.8	38.3	49.14	46.04
22	39.3	34.95	22.45	3.8	41.5	52.24	49.24
24	39.3	38.13	23.30	3.8	44.7	55.54	52.74

【螺母紧固安装插座、F类】

JY3114F



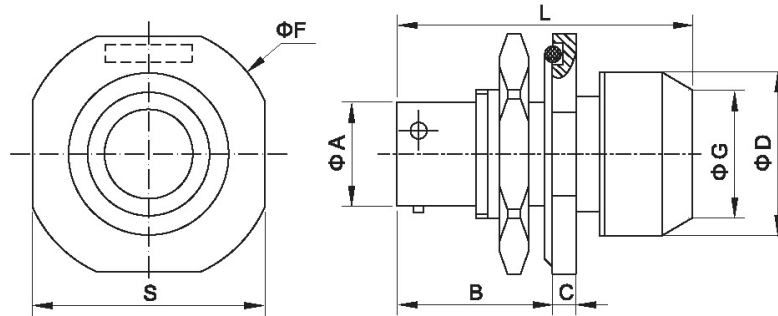
壳体号	L(Max)	A	B(Max)	C(Max)	D(Max)	G(Max)	F(Max)	S(Max)
8	49.31	12.04	17.9	3.0	19.9	3.5	26.94	23.94
10	49.31	15.00	17.9	3.0	21.5	5.0	30.14	26.94
12	49.17	19.07	17.9	3.0	25.0	8.2	34.94	31.74
14	49.17	22.25	17.9	3.0	27.8	10.0	38.04	34.94
16	52.34	25.43	17.9	3.0	29.4	13.0	41.24	38.24
18	53.22	28.60	17.9	3.0	35.3	16.0	44.44	41.34
20	58.10	31.78	22.45	3.8	35.3	16.0	49.14	46.04
22	58.10	34.95	22.45	3.8	41.1	19.3	52.24	49.24
24	58.10	38.13	23.30	3.8	42.4	20.6	55.54	52.74

JY/YB/MS系列 I 圆形电连接器 (MIL-C26482 I 系列)



【螺母紧固安装插座、P类】

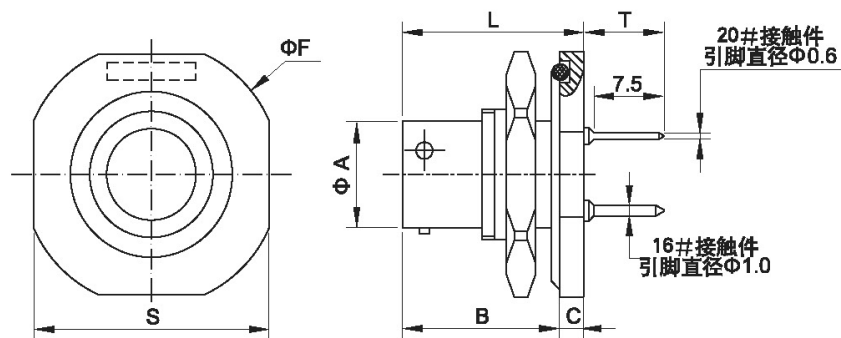
JY3114P



壳体号	L(Max)	A	B(Max)	C(Max)	D(Max)	G(Max)	F(Max)	S(Max)
8	34.3	12.04	17.9	3.0	15.34	10.46	26.94	23.94
10	34.3	15.00	17.9	3.0	17.70	13.55	30.14	26.94
12	34.3	19.07	17.9	3.0	21.69	13.96	34.94	31.74
14	34.3	22.25	17.9	3.0	23.90	17.42	38.04	34.94
16	34.3	25.43	17.9	3.0	27.00	20.56	41.24	38.24
18	34.1	28.60	17.9	3.0	30.50	23.66	44.44	41.34
20	42.25	31.78	22.45	3.8	33.65	23.92	49.14	46.04
22	42.25	34.95	22.45	3.8	37.10	25.52	52.24	49.24
24	43.26	38.13	23.30	3.8	40.00	32.00	55.54	52.74

【螺母紧固安装插座、B类】

JY3114B



壳体号	A	B(Max)	C(Max)	T(Max)	F(Max)	S(Max)
8	12.04	17.9	3.0	9.46	26.94	23.94
10	15.00	17.9	3.0	9.46	30.14	26.94
12	19.07	17.9	3.0	9.46	34.94	31.74
14	22.25	17.9	3.0	9.46	38.04	34.94
16	25.43	17.9	3.0	9.46	41.24	38.24
18	28.60	17.9	3.0	9.46	44.44	41.34
20	31.78	22.45	3.8	8.49	49.14	46.04
22	34.95	22.45	3.8	8.49	52.24	49.24
24	38.13	23.30	3.8	7.79	55.54	52.74

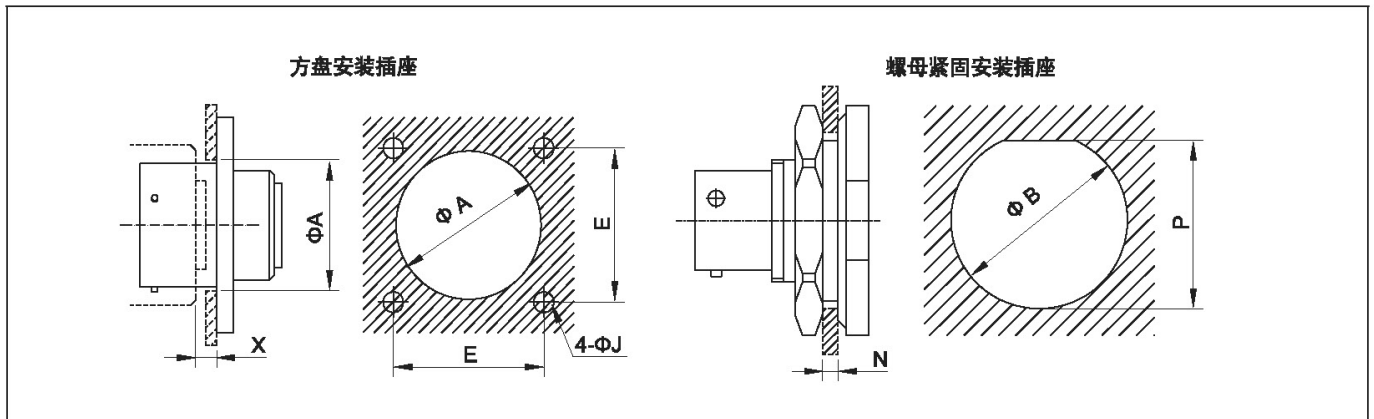
泰兴市领航电连接器有限公司

地址：江苏省泰兴市文昌西路71号 网址：www.bxslh.com
电话：0523-87596158 传真：0523-87599876



JY/YB/MS系列 I 圆形电连接器 (MIL-C26482 I 系列)

【插座推荐面板开孔尺寸】



壳体号	A	E	J	X(Max)	B	P	N	
							(Max)	(Max)
8	15.55	15.09	3.2	2.9	14.60	13.75	1.8	5.7
10	18.80	18.26	3.2	2.9	17.75	16.95	1.8	5.7
12	22.15	20.62	3.2	2.9	22.50	21.50	1.8	5.7
14	25.30	23.00	3.2	2.9	25.70	24.20	1.8	5.7
16	28.45	24.61	3.2	2.9	28.85	27.35	1.8	5.7
18	31.65	26.97	3.2	2.9	32.05	30.55	1.8	5.7
20	34.80	29.36	3.2	5.5	35.20	33.70	1.8	8.6
22	38.00	31.75	3.2	5.5	38.40	36.90	1.8	9.6
24	41.20	34.92	3.8	5.5	41.55	40.05	1.8	9.5

插头、插座防尘盖

适用于GJB598 I 系列和 II 系列电连接器

型号命名

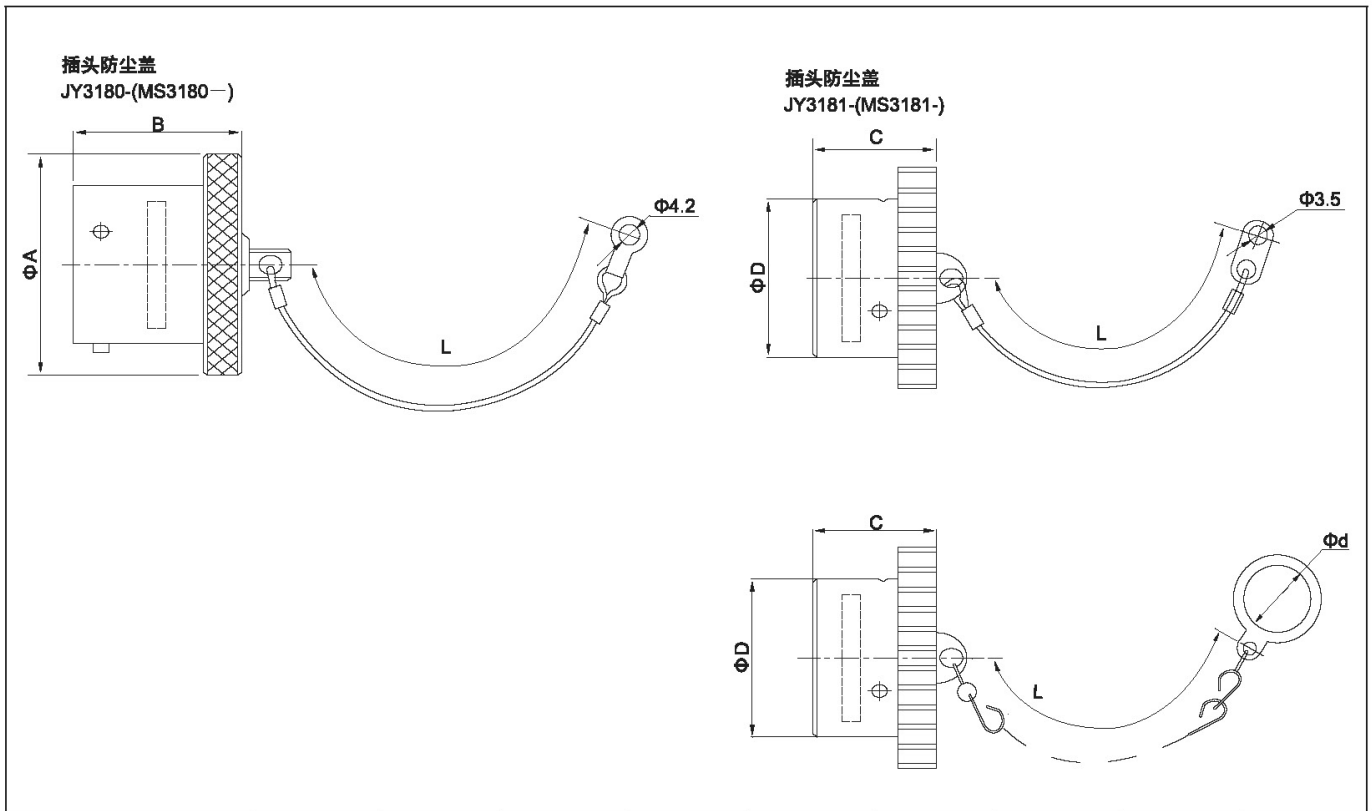
		JY	YB	MS	3180	-08	C	N
基本元件号	JY3180 - 插头防尘盖 JY3181 - 插座防尘盖							
壳体号	08、10、12、14、16、18、20、22、24							
链子类型	C-金属链 R-尼龙绳 N-带环的金属链(适用于JY3474插座)							
表面镀层	W-镀锡橄榄褐色 N-化学镀镍 A-黑色阳极化(适用于JY3180) 无标记-无镀层(适用于JY3181)							
链子长度	无标记-标准长度 L-链长127mm							

注：1. JY3181为复合材料防尘盖； 2. 防尘盖应单独订货，不随连接器供货。

JY/YB/MS系列 I 圆形电连接器 (MIL-C26482 I 系列)



外形尺寸



壳体号		08	10	12	14	16	18	20	22	24
A	Max	18.2	21.4	25.4	28.5	31.7	34.9	38.1	41.2	44.4
B	Max	18.5	18.5	18.5	18.5	18.5	18.5	20.0	20.0	20.0
C	Max	14.2	14.2	14.2	14.2	14.2	14.2	14.2	14.2	15.3
D	Max	18.5	21.7	25.3	29.0	31.6	34.8	38.0	41.1	44.2
d	Max	14.7	17.9	22.7	25.9	29.0	32.2	35.4	38.6	41.7
L	Max	76.2	76.2	88.9	88.9	88.9	88.9	101.6	101.6	101.6