



# DY3系列卡口防水压接连接器

## 产品简介

- 适用于电动汽车内部潮湿、淋雨环境的电气连接
- 卡口式快速连接
- 五种键位，实现防止误插
- 具有360° 屏蔽功能
- 防护等级达到IP68
- 执行标准：Q/21EJ62



## 主要技术性能

### [机械性能]

- 壳体：铝合金外壳镀镍
- 绝缘体：PET
- 接触件：镀银
- 振动：频率10~500Hz      加速度：100m/s<sup>2</sup>
- 冲击：加速度490m<sup>2</sup>/s
- 机械寿命：500次

### [环境性能]

- 环境温度：-40℃ ~ +105℃
- 相对湿度：40℃时，达95%
- 防护等级：IP68（插合界面安装部分客户保证）
- 耐环境性能：48小时

### [电气性能]

— 接触电阻及额定电流

接触件规格 mm	接触电阻 mΩ	额定电流A	适配导线
16#	≤2.5	13	见表
Φ2	≤3	20	14AWG
12#	≤1.5	30	12AWG

— 额定电压、耐电压及绝缘电阻

工作环境	额定电压V	耐电压V	绝缘电阻MΩ
常温状态	220 AC	3050 AC	≥5000

## 型号命名

系列主称	DY3	F	14	02	P	N	F	01
插头插座	F(方盘座)、T(插头)、Y(圆盘座)							
壳体号	10、12、14							
接触件数量	02、03、04							
接触件	P—插针    S—插孔							
键位	N、A、B、C、D							
壳体材料	F 铝合金							
改型代号	-01、-02							

## [型号标记示例]

DY3T1002PNF

DY3系列卡口式插头，壳体号为10，芯数为2芯，装插针类接触件，壳体键位N，壳体材料为铝合金。

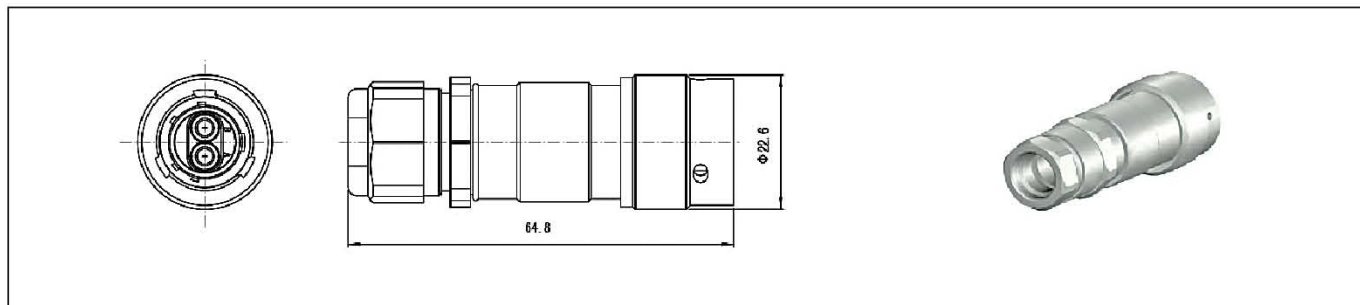


# DY3系列卡口防水压接连接器

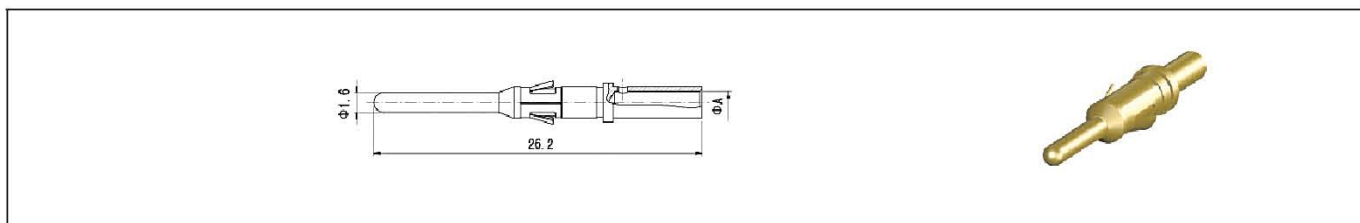
外形尺寸

2芯13A产品

[直式带附件插头DY3T1002PNF]

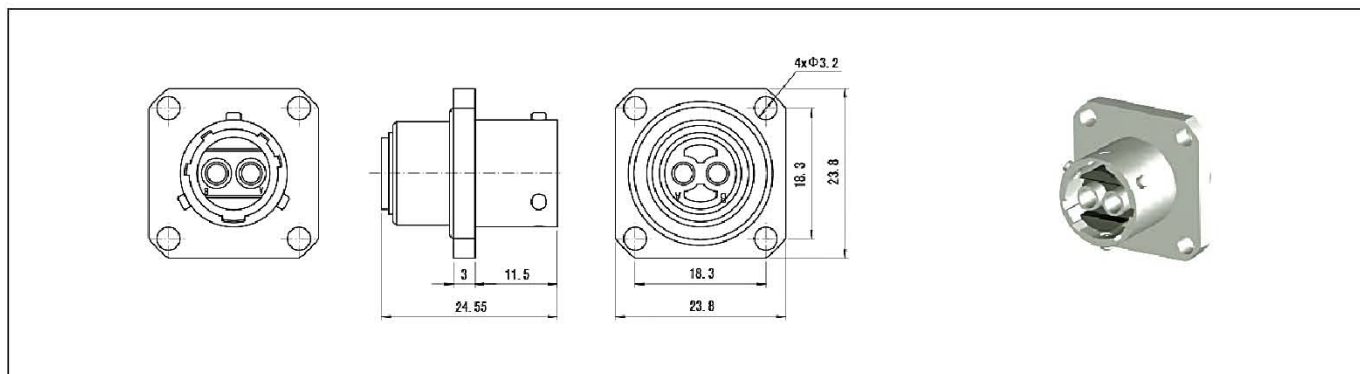


[插针图形]

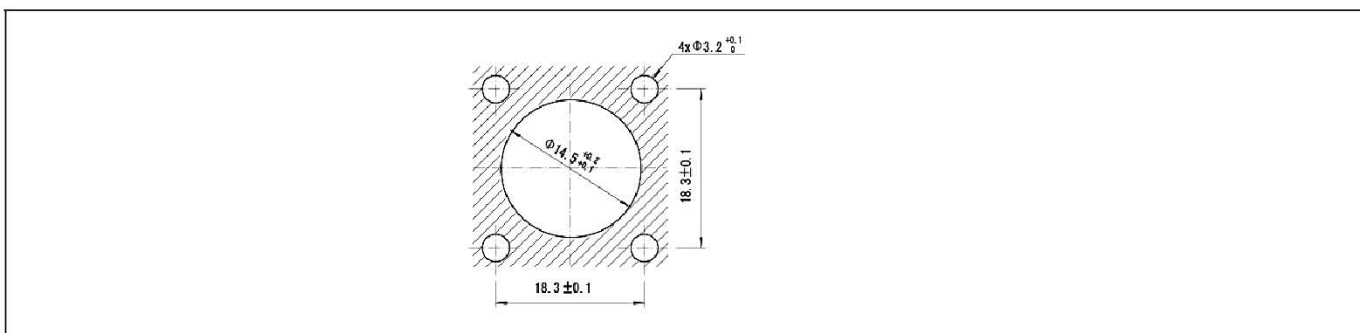


零件编号	A	适配线
21E6-570-1100-B1	1.7	10AWG
21E6-570-1101-B1	1.3	20AWG
21E6-570-1318-B1	2.3	14AWG

[插座DY3F1002SNF]



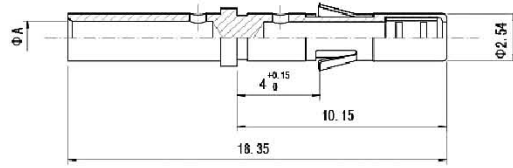
[推荐面板开孔尺寸]





# DY3系列卡口防水压接连接器

[插孔图形]

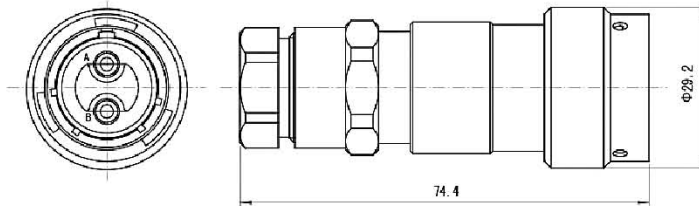


零件编号	A	适配线
21E6-571-1996-B1	1.7	16AWG
21E6-571-1997-B1	1.3	20AWG
21E6-571-2328-B1	2.3	14AWG

注：接触件单独订货。

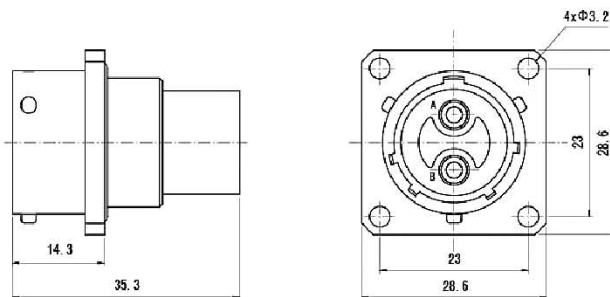
## 2芯30A产品

[直式带附件插头]



型号	压线筒直径
DY3T1402PNF	Φ2.5

[方盘插座]

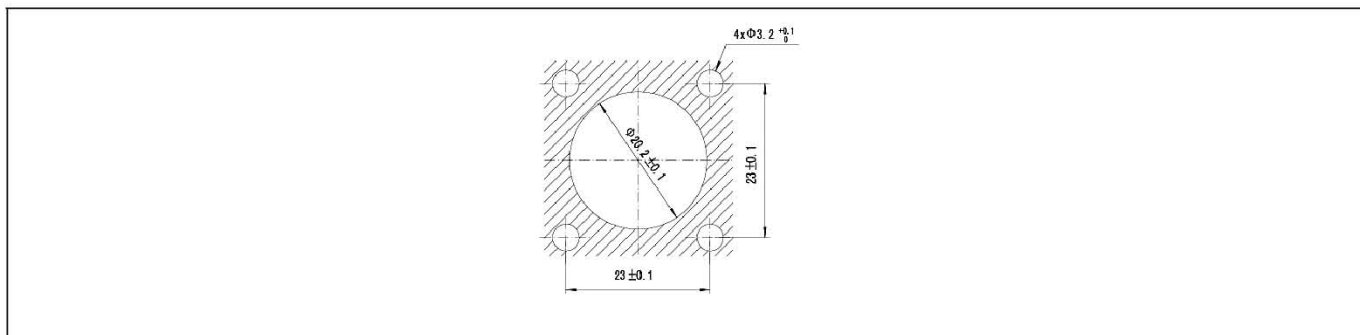


型号	压线筒直径
DY3F1402SNF	Φ2.5



# DY3系列卡口防水压接连接器

[推荐面板开孔尺寸]



## 3芯20A产品

[弯式非屏蔽插头]

型号	压线筒直径
DY3T1203ONF-01	Φ2.1

[直式非屏蔽插头]

型号	压线筒直径
DY3T1203PNF	Φ2

# DY3系列卡口防水压连接器

## [圆盘插座]

型号	压线筒直径
DY3Y1203SNF	Φ2.5

## [方盘插座]

型号	压线筒直径
DY3F1203SNF	Φ2

## [推荐面板开孔尺寸]



# DY3系列卡口防水压接连接器

4芯30A产品

[直式带附件插头]

型号	压线筒直径
DY3T1404PNF-01	Φ2.5

[方盘插座]

型号	压线筒直径
DY3F1404SNF	Φ2.5

[推荐面板开孔尺寸]