

EV01系列电连接器

产品简介

- EV01系列电连接器及线束总成是专为汽车电池、电机控制器应用而设计，特别适用于高压及大电流的纯电动汽车、混合动力汽车的电源连接，也可以应用于其它电力能源系统。
- 产品采用冠簧结构以保证产品接触的高可靠性，具有插拔力柔和、抗冲击振动性强，负载大等优点。
- 产品芯数为单芯，可以多个并排安装，适合于安装使用空间紧凑的环境。
- 产品采用防误插的三键定位的五种转角设计，防止误插、错插使用。
- 接线方式：压接、过孔、螺纹方式。
- 产品壳体材质为导电金属，具有电磁屏蔽功能和高的机械强度。
- 产品采用推拉快速锁紧和分离结构，使用方便。
- 可根据用户要求制成线束总成。



技术参数

[环境性能]

- 工作温度：-55℃ ~ +125℃
- 阻燃等级：UL94-V0
- 防护等级：IP67(插合状态)
- 相对湿度：40℃ ± 2℃，90% ~ 95%
- ROHS要求：满足
- 耐盐雾：48h(特殊要求可以达到1000h)

[机械性能]

- 机械寿命：≥5000次(最高达10000次)
- 振动：10Hz ~ 500Hz，加速度196m/s²
电流瞬断 ≤ 1 μs
- 冲击：加速度294m/s²，半正弦波，持续时间11ms，电流瞬断 ≤ 1 μs

[电气性能]

- 额定电流：30A ~ 300A
- 绝缘电阻：≥5000MΩ
- 介质耐压：3000V AC(最高可达5500V)
- 接触电阻：≤0.3MΩ

[材料]

- 壳体：铝合金，表面镀镍、氧化、喷漆等
- 接触件：铜合金，镀金、镍、银
- 绝缘体：阻燃增强型塑料
- 密封件：硅橡胶
- 动力电缆：耐高温、阻燃型硅胶绝缘电缆
(可根据用户要求选配、组装及灌封)



EV01系列电连接器

标记说明

电动汽车产品代号	EV	01	-G	T	01	S	A	K1	-C	N	M6	35	-XX
系列号	01系列												
连接形式	G-直插式												
产品类型	T-插头; Z-插座												
接触件芯数	1芯												
接触件类型	P-插针; S-插孔												
接触件直径	A-Φ3.6mm; B-Φ6mm; C-Φ8mm; D-Φ10mm; E-Φ12mm; F-Φ14mm												
壳体表面镀层	DY喷漆处理; K1镀镍; A黑色阳极氧化; B蓝色阳极氧化												
接线形式	C-尾部压接形式 T-尾部接铜排形式 H-尾部过孔形式(其中TH只限于插座)												
键位	N(N键位可以省略不写)、W、X、Y、Z												
尾部附件	MF 筒式带密封防水接头; WS: 弯式尾附												
	铜排及过孔形式尾部接线规格M5, M6, M8, 35mm ² -120mm ²												

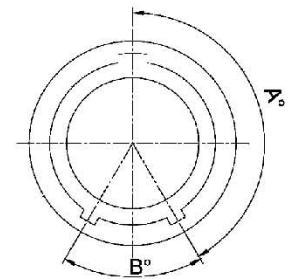
注: 需要订货带电缆产品时, 需要用户提供电缆的具体规格尺寸以及是否屏蔽的要求。

额定电流

接触件直径(mm)	可搭配电缆(mm ²)	额定电流(A)	最大电流(A)
Φ3.6	10/16	30	80
Φ6	16/20/25	95	140
Φ8	25/35/50	140	210
Φ10	35/50/70	175	275
Φ12	50/70/95	230	340
Φ14	50/70/95/120	300	400

键位与色标

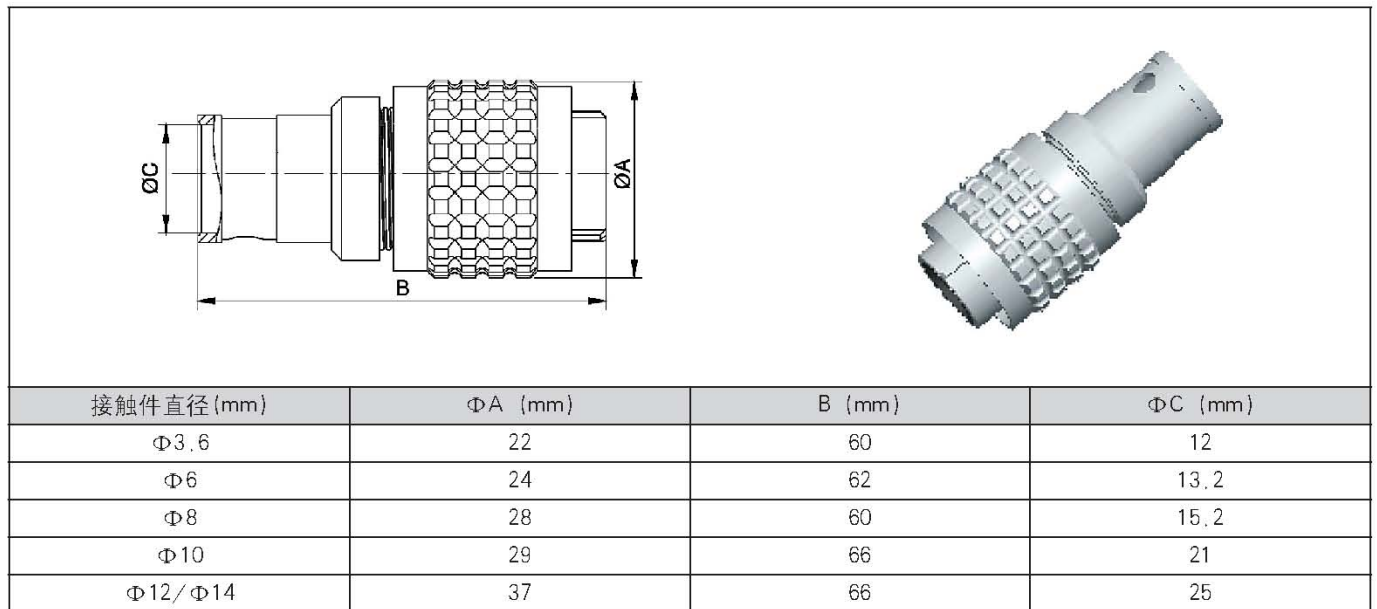
键位代码	色标	变换角(A)	变换角(B)
N	黑色	120	120
W	红色	90	120
X	蓝色	150	60
Y	黄色	105	105
Z	绿色	135	90



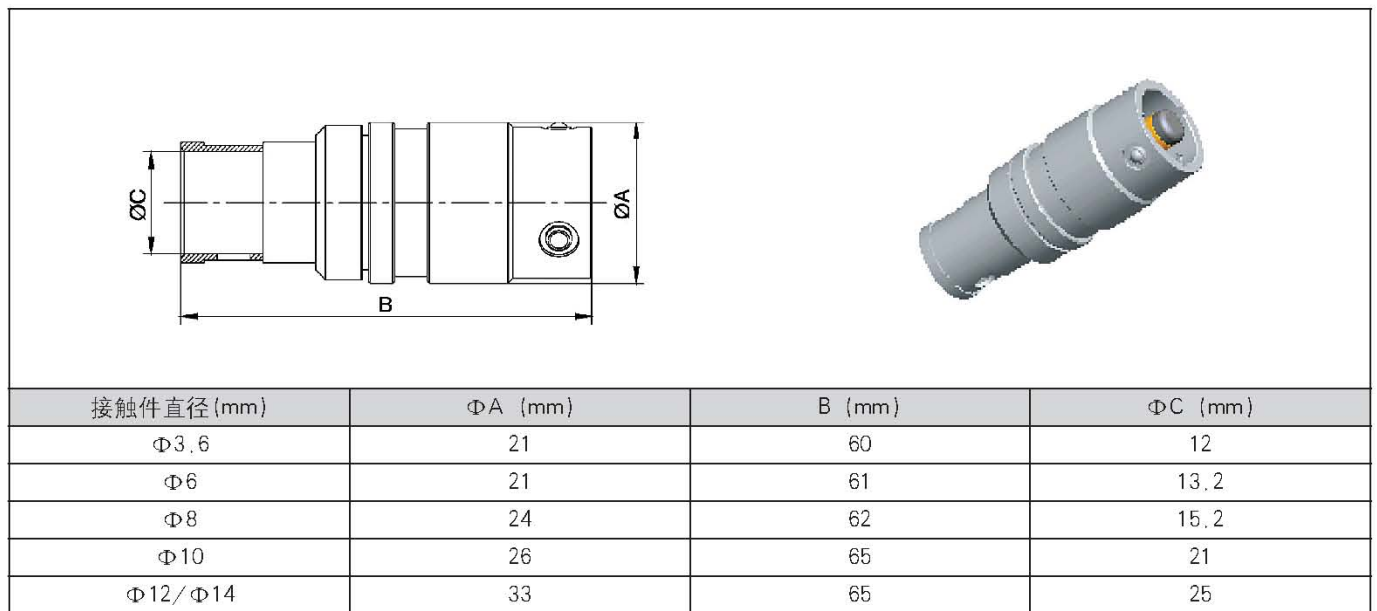
EV01系列电连接器

产品外形图尺寸

[插头]



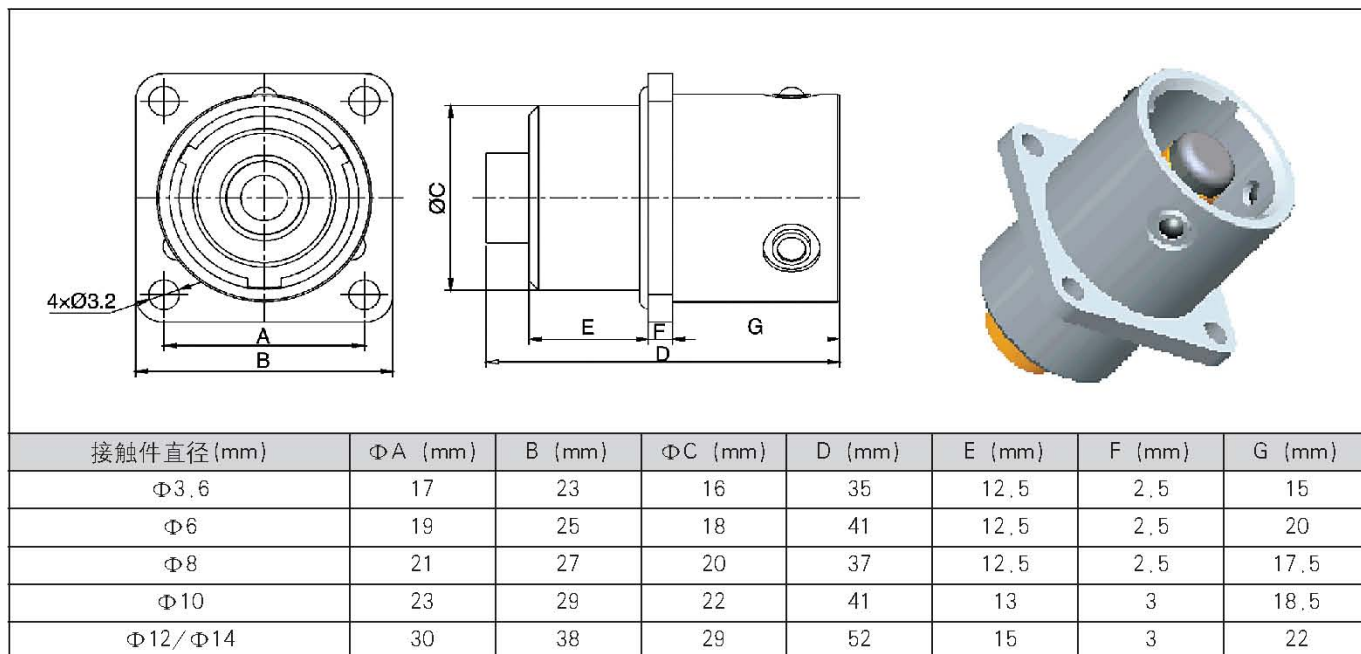
[插座]



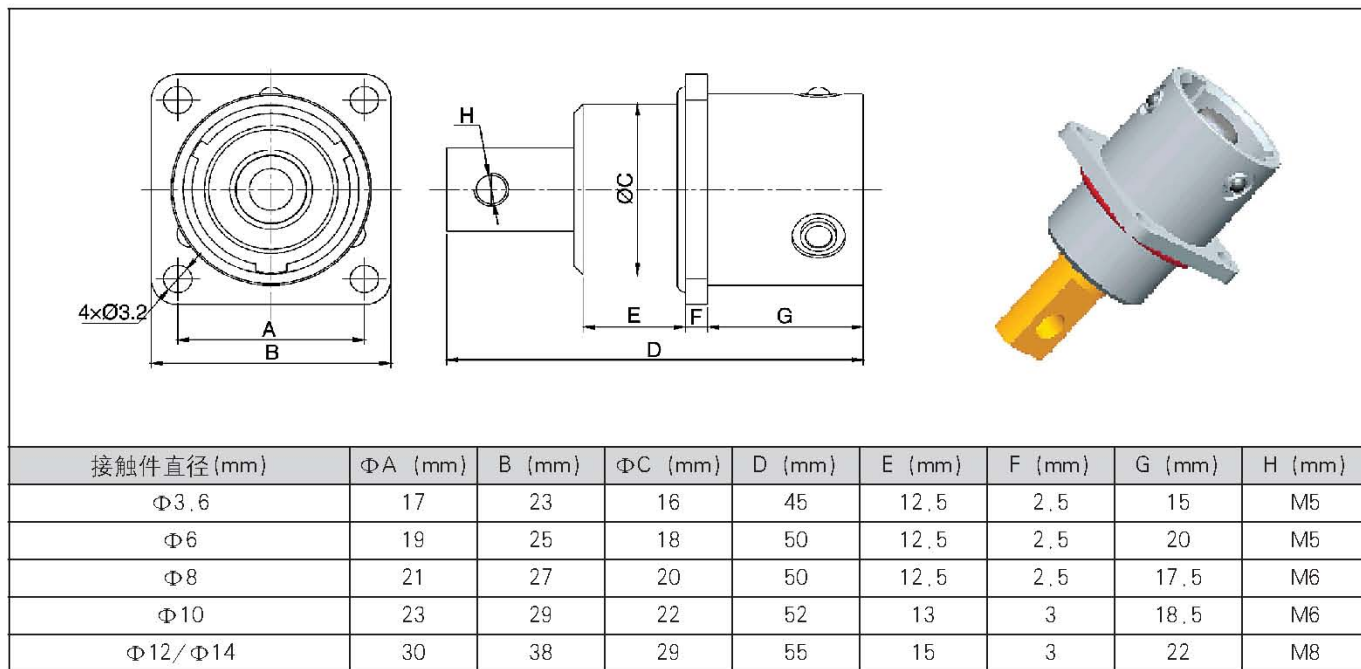


EV01系列电连接器

[尾部压接型插座]

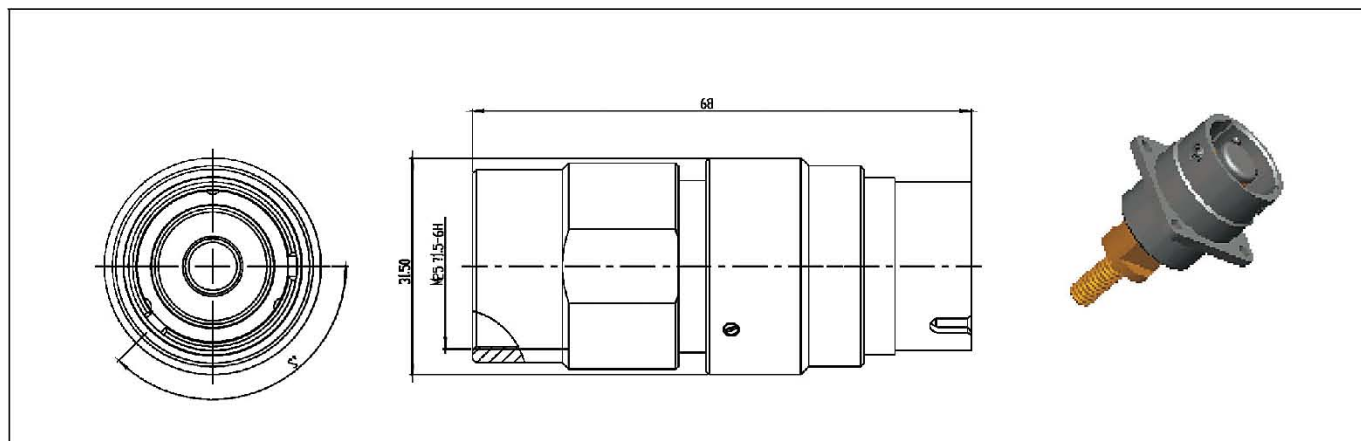


[接触件尾部过孔插座]



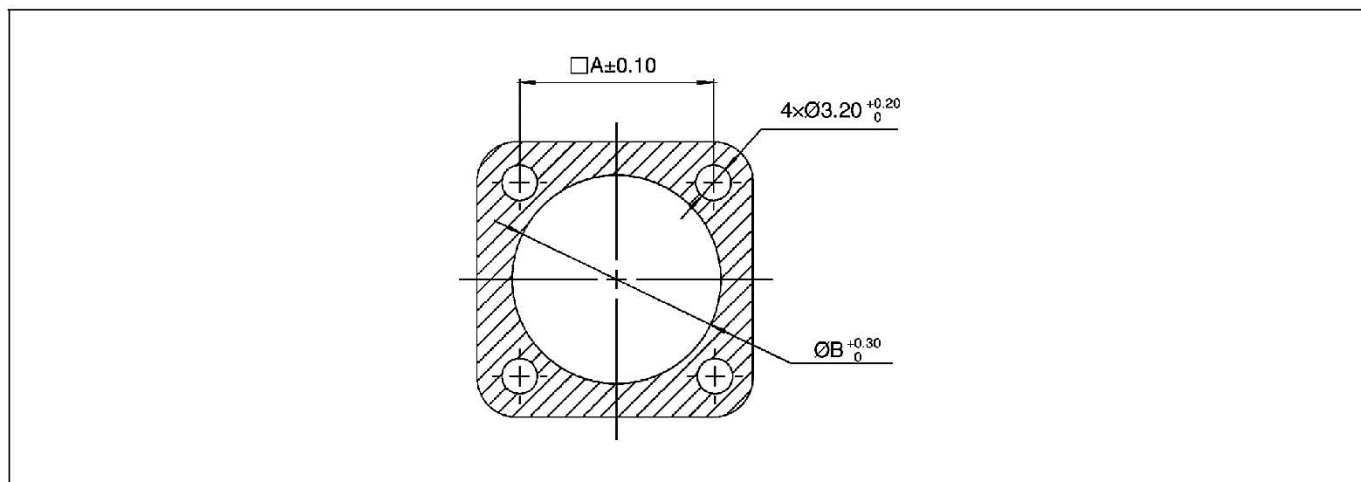
EV01系列电连接器

[接触件尾部接铜排插座]



接触件直径(mm)	ΦA (mm)	B (mm)	ΦC (mm)	D (mm)	E (mm)	F (mm)	G (mm)	H (mm)	Q (mm)
Φ3.6	17	23	16	53	12.5	2.5	15	13	M5
Φ6	19	25	18	58	12.5	2.5	20	13	M5
Φ8	21	27	20	50	12.5	2.5	17.5	16.5	M6
Φ10	23	29	22	61	13	3	18.5	16.5	M6
Φ12/Φ14	30	38	29	70	15	3	22	20	M8

[安装面板开孔尺寸]



接触件直径(mm)	A (mm)	ΦB (mm)
Φ3.6	17	16.5
Φ6	19	18.5
Φ8	21	20.5
Φ10	23	22.5
Φ12/Φ14	30	29.5