



# GYH系列高压互锁连接器

## 产品简介

- 产品具有屏蔽功能
- 高可靠冠带孔使连接器插拔柔和，接触电阻小，抗振动性好
- 直插拨锁紧方式，可实现快速连接
- IP67的外壳防护等级设计



## 用途

- 适用于电动汽车电机、电池、逆变器之间的大电流传输。

## 使用环境

- 产品符合QC/T413中规定的振动要求，适用于电动汽车内振动冲击环境，具有防潮湿、防淋雨功能。

## 主要技术性能

### [机械性能]

- 壳体材料：铝基体镀镍  
绝缘体：PA66
- 封线体和密封圈：硅橡胶
- 接触件：铜合金镀金或镀银
- 振动：频率10~2000Hz 加速度：196mm<sup>2</sup>
- 冲击：加速度490mm<sup>2</sup>
- 机械寿命：500次

### [环境性能]

- 工作温度：-40℃~+120℃
- 相对湿度：40℃时，达95%
- 防护等级：IP67(安装部分客户保证)
- 耐盐雾性能：48小时

### [电气性能]

#### —接触电阻及额定电流

接触件规格 mm	接触电阻 MΩ	额定电流A	适配导线mm <sup>2</sup>
Φ10	0.5	150~200	35、50
Φ3	0.75	40	2.5~4
16#	2.5	5	0.5
20#	5	5	0.5

#### —额定电压、耐电压及绝缘电阻

接触件规格 mm	额定电压V	耐电压V	绝缘电阻MΩ
常温状态	500 AC	2000 AC	≥5000

## GYHA型号命名

系列主称	GYH	A	-3	-200	T	-01
连接器结构变化	A					
芯数	3					
额定电流	200A					
插头或插座	T-插头 Z-插座					
改型代号	-01、-02、-03…… -01 端接形式、导线直径，详见外形尺寸图					



# GYH系列高压互锁连接器

## GYHB型号命名

系列主称	GYH	B	-2	-150	T	G001
连接器结构变化	B					
芯数	2、3、4……					
额定电流	40A、150A、200A……					
插头或插座	T-插头 Z-插座					
改型代号	G001、G002、G003…… G001 端接形式、导线直径，详见外形尺寸图					

## [型号标记示例]

GYHA-3-200T

GYHA系列插头，芯数为3芯，额定电流200A。

## 外形尺寸

[螺母拧紧式插头]

型号	A	适配电缆
GYHA-3-200T	Φ5.5	25
GYHA-3-200T-01	Φ5.5	50
GYHA-3-200T-02	M6	25



# GYH系列高压互锁连接器

[扣合式插头]

型号	A	适配电缆
GYHB-3-200T-03	Φ5.5	35

[插座]

型号	A
GYHA-3-200Z	M8
GYHA-3-200Z-01	M6

# GYH系列高压互锁连接器

[插座]

型号	A
GYHA-3-200Z-02	M8

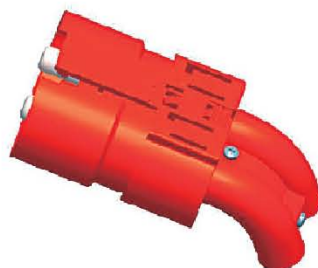
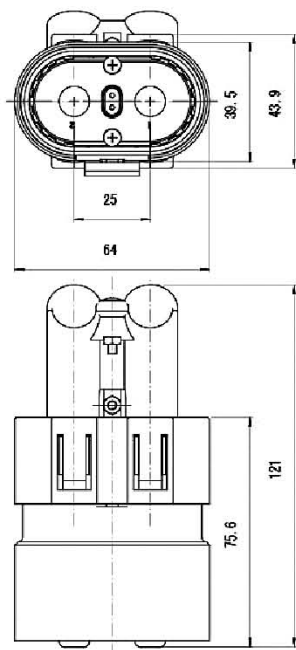
[插头]

型号	适配电缆
GYHB-2-150T G001	35



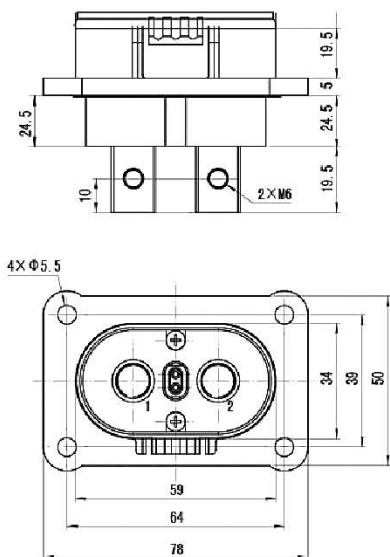
# GYH系列高压互锁连接器

[插头]



型号	适配电缆
GYHB-2-150T G002	25

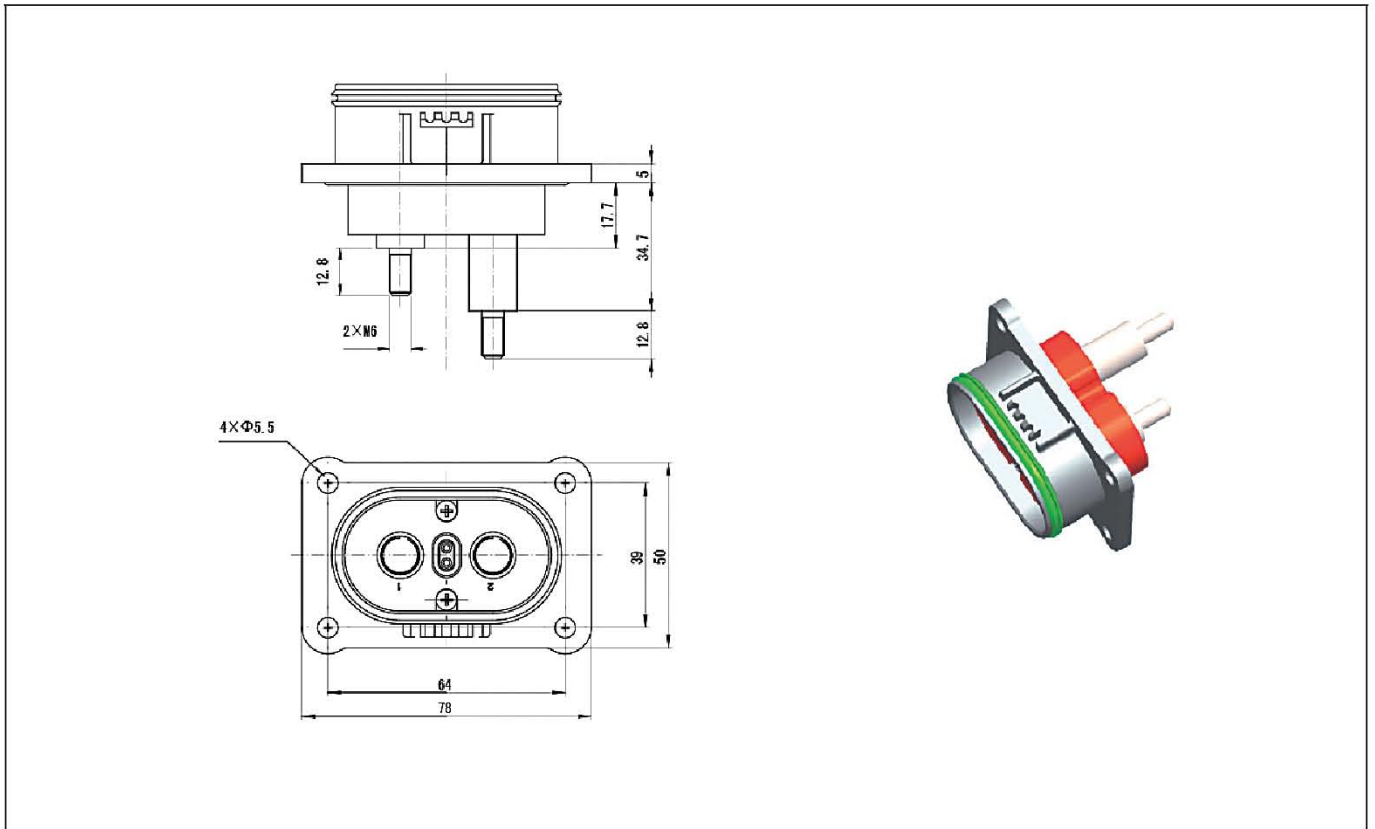
[插座]



型号	适配电缆
GYHB-2-150T G002	25

# GYH系列高压互锁连接器

[插座GYHB-2-150Z G002]



[互锁用插头GYHT-2T]

